



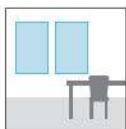
Roll Screen

サンゲツのロールスクリーン

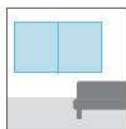
ロールスクリーンについて

チェーンやコードを使用した上下昇降タイプのスタイル。シンプルな形状のロールスクリーンはお部屋を広くすっきりと見せることができます。窓まわり以外にも、ワークスペースなどの間仕切りに使用したり、目隠しをしたい収納の扉代わりに使用したりと、多彩な使い方ができるスタイルです。専用の生地で作成するスタンダードなロールスクリーンの他、カーテン生地に特殊加工を施しロールスクリーンにする「プリエフロールスクリーン」の2種類をご用意しています。

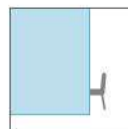
おすすめの場所



小窓



腰窓



間仕切り

ロールスクリーンのポイント

- 幅広い窓サイズに対応。
- お部屋を広くすっきりと見せます。



P.72 ロールスクリーンのバリエーションと比較

- P.72 種類と特徴
ブリエフ加工とは
- P.73 操作方法
オプション



P.74 ロールスクリーンの納め方

- P.74 取付け方法による納まりイメージ
高所窓の納め方
逆巻き仕様



P.75 各種資料

- P.75 巻径表・スクリーン別サイドホルダー対応表
ブリエフロールスクリーン 生地厚ランクー覧



P.76 メカニックレールの特徴

- P.76 チェーン式・ワンタッチチェーン式
ブルコード式
- P.77 小窓チェーン式
- P.78 取付け方法
天井付けから正面付けへの切替方法
速度調整方法
オプション

P.79 ロールスクリーン・ブリエフロールスクリーンのご注文方法

各種説明動画はこちら

- 操作方法
- 取付け・取外し方法
- 巻きずれ調整方法
- スピード調整方法
- 操作チェーン左右交換方法
- 天井付け・正面付け変更方法
- スクリーン洗濯方法



ロールスクリーンのバリエーションと比較

種類と特徴

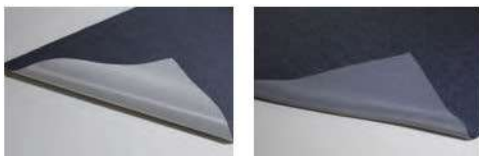
専用の生地で作成するスタンダードなロールスクリーンの他、カーテン生地に特殊加工を施しロールスクリーンにする「プリエフロールスクリーン」の2種類をご用意しています。

	ロールスクリーン	プリエフロールスクリーン
特徴	 <p>専用生地で作成したロールスクリーン。シンプルで使いやすい3柄を選びやすいワンプライス価格で展開。製作可能寸法も大きく、さまざまなシーンにお使いいただけます。</p>	 <p>カーテン生地でやわらかな風合いのまま、専用生地を貼り合わせて作成したロールスクリーン。同じ柄で統一感のあるコーディネートが楽しめます。</p>
対応生地品番	①RS101～140 セレクトカラー40R ②RS151～164 セレクトナチュラルR ③RS227～235 ラフネルR	AC見本帳本体掲載カーテン生地 ※製作可否については品番ごとの推奨スタイルをご確認ください。
防火性能	防火	非防火 ※カーテン生地が防火でも、プリエフ加工をすることで非防火となります。
製作可能寸法	①②巾(W)100～2,000mm / 丈(H)100～4,500mm ③巾(W)300～2,000mm / 丈(H)100～3,000mm ※チェーン式の場合であり、操作方法により異なります。 【巾丈比】 チェーン式・・・1:8まで ワンタッチチェーン式・プルコード式・・・1:3まで	巾(W)300mm～ / 丈(H)100～3,000mm ※生地品番や操作方法によって異なります。最大仕上り巾はカーテン生地有効巾-10cm、最大仕上り丈は生地によってH3,000mmまで対応できない場合があります。 ※柄位置指定・2台以上の柄合わせ可。ご希望の際はご指定ください。 【巾丈比】 1:3まで
使用メカ	T型・小窓TD型	T型
操作方法	標準:チェーン式 ワンタッチチェーン式 ※③はチェーン式のみとなります。 プルコード式	チェーン式 プルコード式
メカカラー	標準:ホワイト ※ベージュ・ブラウンへの変更可(T型のみ)	標準:ホワイト ※ベージュ・ブラウンへの変更可
裾仕様	 <p>標準:ラッピング(袋縫い) ※ヌードへの変更可</p>	

※ロールスクリーンの記載内容はAC見本帳本体P.274掲載生地の内容となります。

プリエフ加工とは

カーテン生地でロールスクリーンの製作ができるように、生地に施す特殊加工です。カーテン生地の裏面にプリエフ加工専用生地を熱圧着することでハリのあるロールスクリーン用生地になります。



※プリエフ生地を貼り合わせることで透け感など見た目の色合いが若干変わることがあります。

※製作できるサイズはカーテン生地の巾に影響を受けるため、生地ごとに製作可能寸法が異なります。

操作方法

ご使用場所やお好みに合わせて操作方法をお選びください。

	チェーン式	ワンタッチチェーン式	プルコード式
対応可否	ロールスクリーン:○ プリアフロールスクリーン:○	ロールスクリーン:○ プリアフロールスクリーン:×	ロールスクリーン:○ プリアフロールスクリーン:○
製作可能寸法	W100~W2700mm / H100~H4500mm ※生地品番ごとに異なります。	W310~W2000mm / H100~H3000mm ※生地品番ごとに異なります。	W300~W2000mm / H100~H3000mm ※生地品番ごとに異なります。
巾比率	1:8まで ※生地品番ごとに異なります。	1:3まで	1:3まで
操作特徴	<p>チェーンを引いた分だけ上げ下げが出来るシンプルな操作方法。製作可能寸法や巾比率も大きいため、大型窓~小窓、スリット窓まで多様な窓に取り付けが出来ます。</p> <p>●スクリーンの下ろし方 奥(室外側)のチェーンを下に引いてください。</p> <p>●スクリーンの上げ方 手前(室内側)のチェーンを下に引いてください。</p> <p>※途中で止める場合、チェーンを下に引くのを止めるとそこで止まります。</p>	<p>下げる時はチェーンを引き、上げる時は自動巻き上げの簡単操作。掃き出し窓など巻き上げが大変になる大型の窓におすすめです。</p> <p>●スクリーンの下ろし方 奥(室外側)のチェーンを下に引いてください。</p> <p>●スクリーンの上げ方 奥(室外側)のチェーンを5~6cm下に引き、手を離すと上がります。</p>	<p>下げる時はコード(プルボール)を下に引き、上げる時は自動巻き上げ。操作コードがスクリーン下部についているため、立ったまま操作が出来る腰高窓や小窓におすすめです。</p> <p>●スクリーンの下ろし方 プルボールを真下に引き、手を離すと止まります。</p> <p>●スクリーンの上げ方 プルボールを5~6cm下に引き、手を離すと上がります。</p>

※各仕様の詳細はP.76~77をご確認ください。

オプション

メカカラー変更などのオプションです。ご使用されるシーンに合わせてお選びください。ご発注時にご指定いただければ無償で変更が可能です。

メカカラーの変更 (T型のみ)

- メカカラーを標準のホワイトから、ベージュ・ブラウンに変更いただけます。ご指定が無い場合はホワイトにて製作いたします。

チェーン式・ワンタッチチェーン式



標準 ホワイト

ベージュ

ブラウン

プルコード式

標準 ホワイト
(プルボール:ホワイト)ベージュ
(プルボール:ホワイト)ブラウン
(プルボール:ブラウン)

操作部品・カラーの変更 (T型プルコード式のみ)

- プルコード式操作部品のタイプ・カラーをお選びいただけます。

プルボール



メタル

木目ライト

木目ダーク

ブルグリップ



メタル

プラスホワイト

プラスブラウン

Nフラットグリップ



プラスホワイト

※プリアフロールスクリーンは対応できません。

裾仕様の変更

- 裾の仕様を変更いただけます。



標準 ラッピング



ヌード

ロールスクリーンの納め方

取付け方法による納まりイメージ

枠外正面付け（壁付け）



【上部】



窓をしっかりと覆うことができますので光漏れが少なくなります。遮光スクリーンの取り付けにおすすめです。

※取り付けの際は、取り付け位置に下地があることをご確認ください。

【全開時の納まり】



枠内天井付け



【上部】



窓枠内に納まるので、すっきりした印象になります。

※製品巾とスクリーン巾の違いにより窓枠とスクリーンの間に多少の隙間ができますのでご了承ください。

【全開時の納まり】



ボックス内天井付け



【上部】



上部のメカ部分がボックス内に納まり、お部屋をすっきり見せます。

【全開時の納まり】



高所窓の納め方

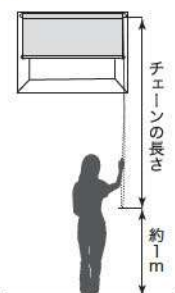
① 操作チェーン・プルコードの長さ変更（無償）

高所窓等、製品丈より高い位置に取り付ける場合は、チェーン・プルコードの長さを変更できます。10mm単位でご指定ください。

※見た目として、窓下までチェーン・プルコードがぶらさがった状態になりますのでご了承ください。

※ご指定のない場合は、下表の製品高さに基づいた寸法にて製作いたします。

$$\left[\begin{array}{l} \text{長さの目安：} \\ \text{チェーン・プルコードの長さ} = \\ \text{取り付け高さ} - \text{約1m} \end{array} \right]$$



■ 操作チェーンの長さ 単位：mm

製品丈(H)	チェーン長さ	製品丈(H)	チェーン長さ
~800	650	2,810~3,000	2,200
810~1,000	750	3,010~3,200	2,400
1,010~1,200	900	3,210~3,400	2,600
1,210~1,400	1,100	3,410~3,600	2,800
1,410~1,600	1,300	3,610~3,800	3,000
1,610~1,800	1,400	3,810~4,000	3,200
1,810~2,200	1,600	4,010~4,200	3,400
2,210~2,600	1,800	4,210~4,400	3,600
2,610~2,800	2,000	4,410~4,500	3,800

■ プルコードの長さ 単位：mm

製品丈(H)	コード長さ
100~2,500	800
2,510~3,000	1,200

※1,210mm以上から変更をご指定いただけます。

② 操作ボタンを使用する（有償）

ブルグリップと一緒にお使いいただけます。



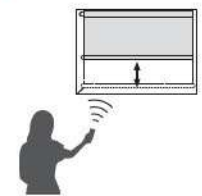
操作ボタン：1セット 1,400円
長さ 1,130mm



参考：ブルグリップ

③ 電動ロールスクリーンで納める（有償）

リモコンで簡単に操作ができます。操作チェーンやコードもなく、見た目もすっきりと納まります。※詳細はP.82~92をご確認ください。



逆巻き仕様（Bタイプ）

スクリーン逆巻き仕様で、ハンドル等の障害物に当たるのを防ぎます。

● 標準仕様



滑り出し窓の開閉ハンドルに当たってしまいます。

● 逆巻き仕様（Bタイプ）



滑り出し窓の開閉ハンドルに当たることなく使用できます。

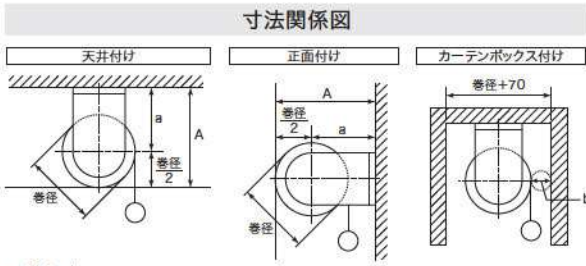
【逆巻き仕様・表裏逆仕様の詳細／可否一覧】

仕様	標準仕様		表裏逆仕様（室内裏）		逆巻き仕様（室内表）				逆巻・表裏逆仕様（室内裏）			
	標準タイプ		Aタイプ		Bタイプ		Cタイプ		Aタイプ		Cタイプ	
	天井付け	正面付け	天井付け	正面付け	天井付け	正面付け	天井付け	正面付け	天井付け	正面付け	天井付け	正面付け
仕様	製作パターンのご指定のない場合は、標準仕様で製作いたします。		外部からの見栄えを意識した店舗に適しています。		部屋内をすっきり見せたい場合に適しています。また、滑り出し窓の開閉ハンドル等の障害物に当たるのを防ぎます。				外からの見栄えを意識し、部屋内をすっきり見せたい場合に適しています。また、滑り出し窓の開閉ハンドル等の障害物に当たるのを防ぎます。			
納まり図												

品番	チェーン式(T型・小窓TD型)						プルコード式・ワンタッチチェーン式(T型)					
	Aタイプ		Bタイプ		Cタイプ		Aタイプ		Bタイプ		Cタイプ	
	天井付け	正面付け	天井付け	正面付け	天井付け	正面付け	天井付け	正面付け	天井付け	正面付け	天井付け	正面付け
RS101-140	○	○	○	○	○	○	○	○	○	×	○	×
RS151-164	○	○	○	○	○	○	○	○	○	×	○	×
RS227-235	×	×	×	×	○	○	×	×	×	×	○	×
プリアプロールスクリーン	○	○	○	○	○	○	○	○	○	×	○	×

各種資料

巻径表・スクリーン別サイドホルダー対応表



$A = a + \text{巻径} / 2$ 単位:mm

メカタイプ	操作方法	サイドホルダー	a寸法	b寸法
標準T型	チェーン式	S	52	24
		L	62	
	ワンタッチチェーン式	S	52	24
		L	62	
	フルコード式	S	52	ノード 24 ラッピング 31
		L	62	
小窓TD型	チェーン式	S	35	18
		L	46	
電動タイプ	電動	90	65	24

■巻径表

単位:mm

生地厚 ランク	RS101 ~ 140		RS151 ~ 164		RS227 ~ 235		プリエフロールスクリーン									
	T型	小窓TD型	T型	小窓TD型	T型	小窓TD型	A	B	C	D	E	F	G	H	I	J
400	46	35	45	34	47	34	47	48	48	49	49	49	50	50	51	52
600	47	37	47	36	49	36	49	50	50	51	51	52	52	53	54	55
800	49	38	48	38	51	38	51	52	52	53	53	54	55	56	57	58
1000	50	40	49	39	53	39	53	53	54	55	56	56	57	58	60	61
1200	51	42	51	41	55	41	55	54	55	56	57	58	59	61	62	63
1400	53	44	52	42	56	42	56	56	57	58	60	60	61	63	64	66
1600	54	45	53	44	58	44	58	58	59	60	61	62	63	65	67	69
1800	55	47	54	45	60	45	60	59	60	61	62	63	64	65	67	71
2000	57	48	55	47	61	47	61	61	62	63	64	65	66	67	69	73
2200	58	50	57	48	63	48	63	62	63	65	66	67	68	69	71	75
2400	59	51	58	49	64	49	64	64	65	66	67	69	70	71	73	78
2600	60		59		66		66	65	66	68	69	70	72	73	75	80
2800	61		60		67		67	66	68	69	71	72	73	74	77	
3000	63		61		69		69	68	69	71	72	73	75	76	79	
3200	64		62													
3400	65		63													
3600	66		64													
3800	67		65													
4000	68		66													
4200	69		67													
4500	70		68													

※上記寸法は計算値です。実際の寸法とは多少異なる場合がありますので、目安としてご参照ください。
 ※電動ロールスクリーンの巻径はP.84をご確認ください。

■スクリーン別サイドホルダー対応表

単位:mm

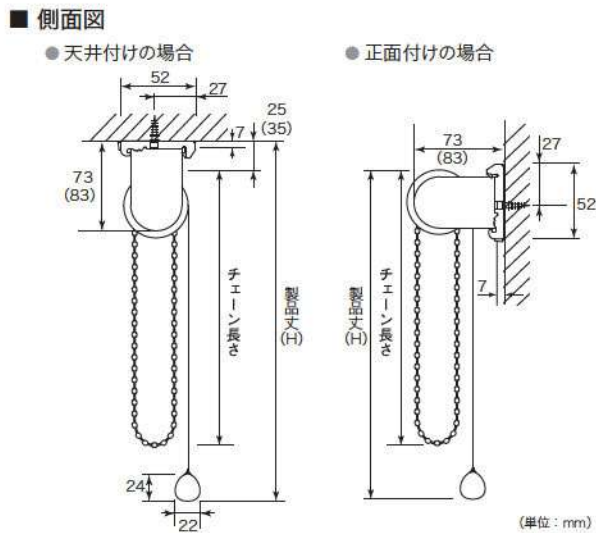
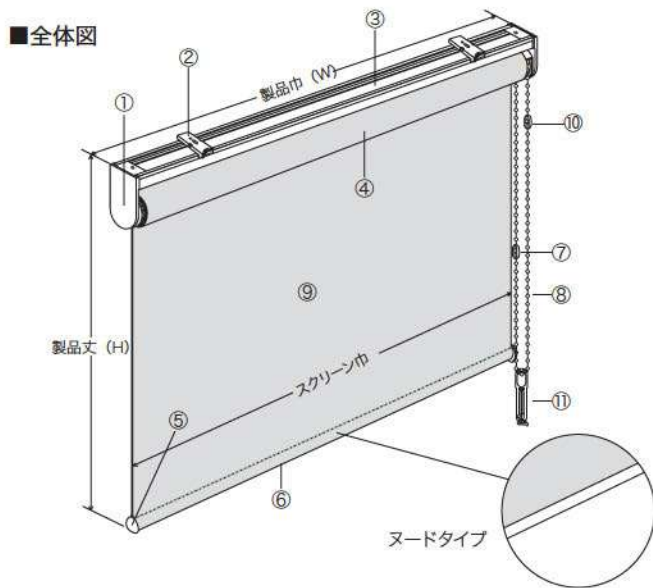
生地厚 ランク	RS101 ~ 140		RS151 ~ 164		RS227 ~ 235		プリエフロールスクリーン									
	T型	小窓TD型	T型	小窓TD型	T型	小窓TD型	A	B	C	D	E	F	G	H	I	J
サイド ホルダー	S	~2,590	~1,270	~3,190	~1,580	~1,840	~2,380	~2,210	~2,060	~1,930	~1,810	~1,710	~1,610	~1,450	~1,310	~1,200
	L	2,600~	1,280~	3,200~	1,590~	1,850~	2,390~	2,220~	2,070~	1,940~	1,820~	1,720~	1,620~	1,460~	1,320~	1,210~

■プリエフロールスクリーン 生地厚ランクー一覧

品番	生地厚ランク	品番	生地厚ランク	品番	生地厚ランク	品番	生地厚ランク
AC2021 ~ 2023	D	AC2117 ~ 2120	C	AC2255 ~ 2256	D	AC2383 ~ 2384	E
AC2025 ~ 2031	A	AC2139	G	AC2257 ~ 2259	B	AC2385 ~ 2386	C
AC2032 ~ 2033	E	AC2146	B	AC2261	D	AC2387 ~ 2388	C
AC2034 ~ 2035	C	AC2149 ~ 2150	E	AC2262 ~ 2263	D	AC2389 ~ 2390	F
AC2036 ~ 2037	D	AC2161 ~ 2162	D	AC2264	B	AC2391 ~ 2392	F
AC2038 ~ 2039	G	AC2170 ~ 2171	D	AC2265 ~ 2266	F	AC2393 ~ 2394	E
AC2045 ~ 2046	F	AC2176 ~ 2177	H	AC2267 ~ 2268	C	AC2395	C
AC2047 ~ 2048	G	AC2180	F	AC2280 ~ 2282	G	AC2396	F
AC2049 ~ 2051	E	AC2191 ~ 2193	E	AC2283 ~ 2285	H	AC2397 ~ 2399	C
AC2055 ~ 2056	E	AC2198 ~ 2199	D	AC2286 ~ 2288	B	AC2400 ~ 2403	C
AC2057 ~ 2059	C	AC2200	E	AC2289 ~ 2291	H	AC2410 ~ 2412	E
AC2063 ~ 2064	F	AC2203 ~ 2204	D	AC2292 ~ 2295	H	AC2413 ~ 2415	D
AC2065 ~ 2066	G	AC2208 ~ 2209	C	AC2296 ~ 2299	H	AC2416 ~ 2430	B
AC2067 ~ 2070	C	AC2213 ~ 2214	F	AC2309 ~ 2311	B	AC2431 ~ 2432	H
AC2083 ~ 2085	A	AC2215	F	AC2312 ~ 2317	C	AC2433 ~ 2436	G
AC2086 ~ 2088	C	AC2216 ~ 2218	C	AC2330 ~ 2339	A	AC2437 ~ 2439	H
AC2089 ~ 2090	B	AC2219 ~ 2220	B	AC2340 ~ 2349	A	AC2440 ~ 2445	F
AC2093 ~ 2095	B	AC2223 ~ 2224	D	AC2350 ~ 2351	F	AC2446 ~ 2448	J
AC2096 ~ 2098	A	AC2225 ~ 2228	C	AC2364 ~ 2365	A	AC2449 ~ 2452	H
AC2099 ~ 2100	D	AC2229 ~ 2230	B	AC2368 ~ 2370	C	AC2453 ~ 2464	C
AC2103	B	AC2238 ~ 2240	D	AC2371 ~ 2372	F	AC2465 ~ 2466	G
AC2104 ~ 2106	A	AC2251 ~ 2252	D	AC2373 ~ 2375	E	AC2467 ~ 2468	C
AC2107 ~ 2110	A	AC2253 ~ 2254	E	AC2381 ~ 2382	E	AC2469 ~ 2470	A

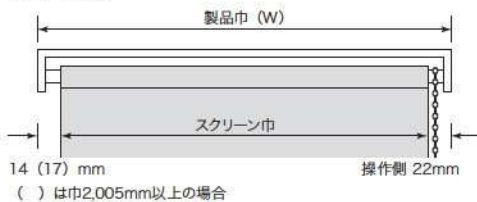
メカニッレールの特徴

チェーン式・ワンタッチチェーン式(T型)

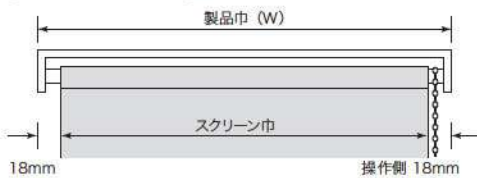


■ 製品巾とスクリーン巾

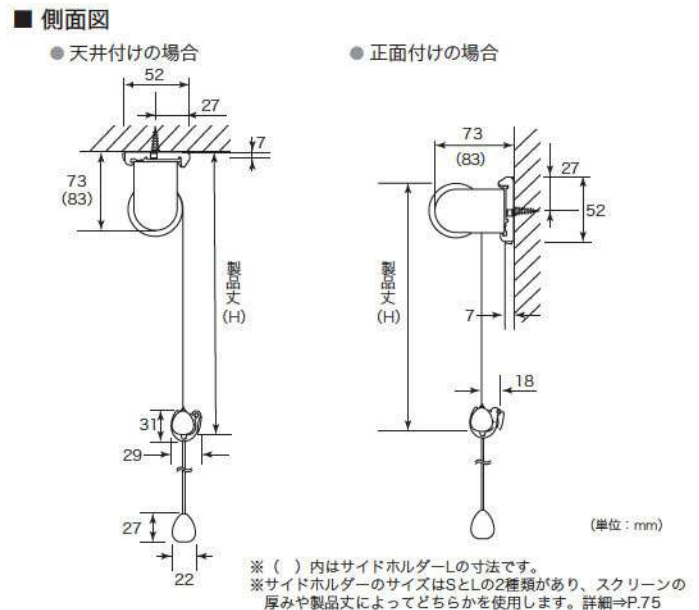
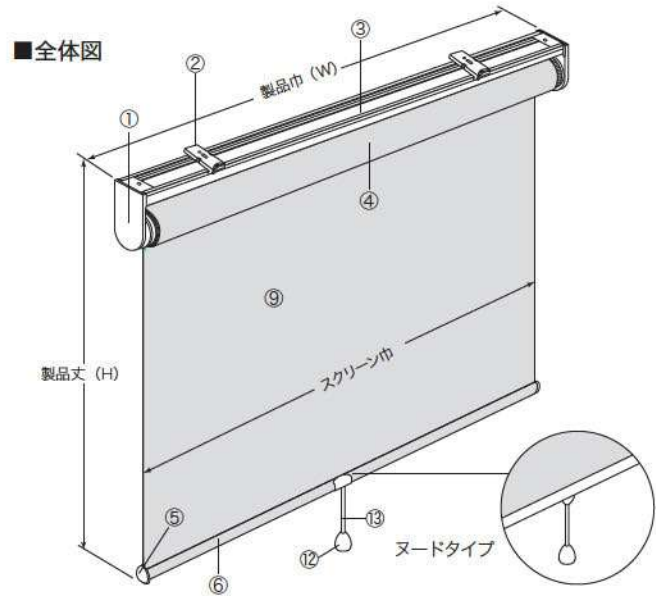
【チェーン式】



【ワンタッチチェーン式】



プルコード式(T型)



■ 製品巾とスクリーン巾



■ ブラケット (T型共通)

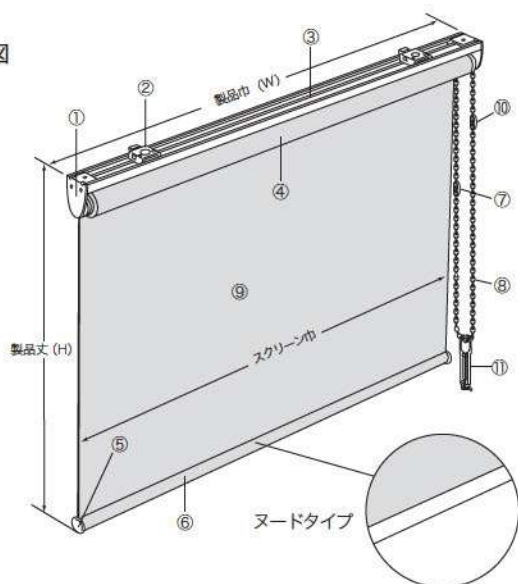


ブラケット必要数

製品巾 (mm)	~1,400	1,405~2,000
部品名	2個	3個
ブラケット	2個	3個

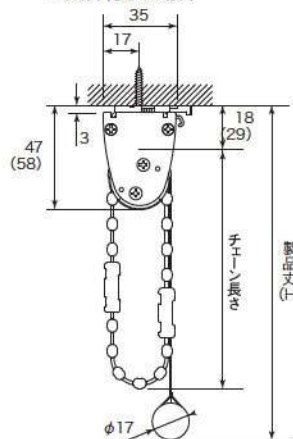
小窓チェーン式(TD型)

■全体図

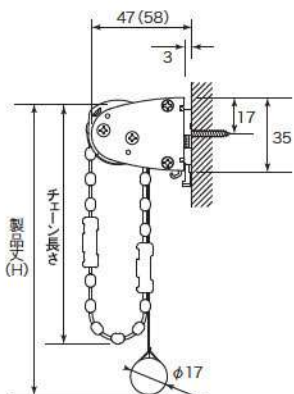


■側面図

●天井付けの場合



●正面付けの場合



※ () 内はサイドホルダーLの寸法です。

※ サイドホルダーのサイズはSとLの2種類があり、スクリーンの厚みや製品丈によってどちらかを使用します。詳細⇒P.75

(単位: mm)

■製品巾とスクリーン巾



■ブラケット (小窓TD型)



(単位: mm)

ブラケット必要数

製品巾 (mm)	~1,200
部品名	
ブラケット	2個

部品名	材質
①サイドホルダーセット	鋼板プレス成形品、樹脂成形品
②ブラケット	鋼板プレス成形品、樹脂成形品
③セットバー	アルミ押出型材
④ローラーパイプ	アルミ押出型材
⑤ウエイトバーキャップ	樹脂成形品
⑥ウエイトバー	アルミ押出型材
⑦チェーンジョイント	樹脂成形品
⑧チェーン	樹脂成形品、化学繊維
⑨スクリーン	種類によって材質が異なります
⑩下限コネクタ※	樹脂成形品
⑪コードクリップ	樹脂成形品
⑫プルボール	樹脂成型品
⑬プルコード	化学繊維

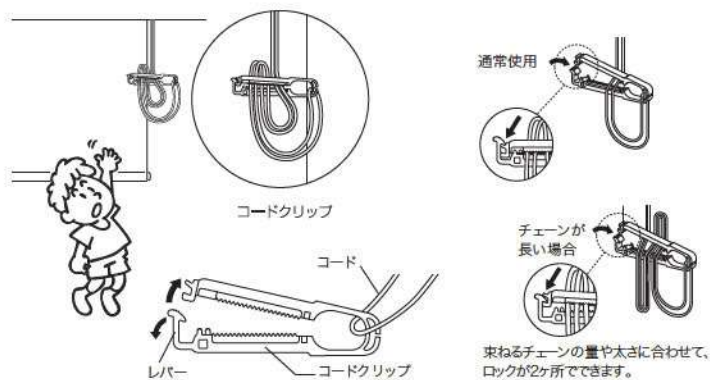
※下限コネクタはオーバーランを防止するための部品です。

【コードクリップ】

チェーン式・ワンタッチチェーン式の場合にご使用ください。

メカのコードやチェーンを束ねる部品です。

お子さまの手の届かない位置で束ねることで事故を防止できるため、必ずご使用ください。



メカニッレールの特徴

取付方法

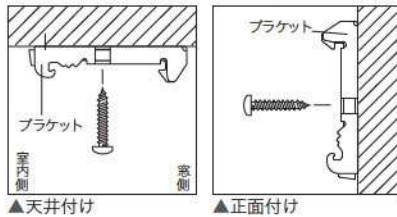
■T型

1.ブラケットの取付け

- ①ブラケットの取付位置は両端から約4~7cm内側が適当です。3個以上の場合はその間に等間隔に取り付けてください。

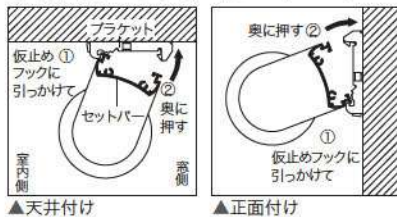


- ②ブラケットを付属の取付ネジで取り付けてください。



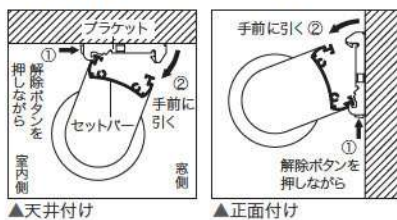
2.本体の取付け

- ①セットバーをブラケットの仮止めフックに引っかけてください。
②本体を奥にカチッと押し込んでください。



3.本体の取外し

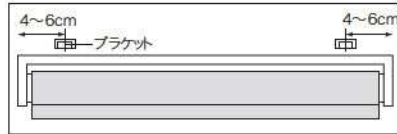
- ①ブラケットの解除ボタンを押しながらセットバーを手前に引いてください。
②本体を仮止めフックから外してください。



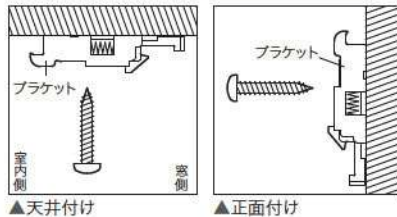
■小窓TD型

1.ブラケットの取付け

- ①ブラケットの取付位置は両端から約4~6cm内側が適当です。

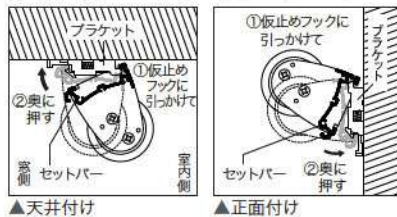


- ②ブラケットを付属の取付ネジで取り付けてください。



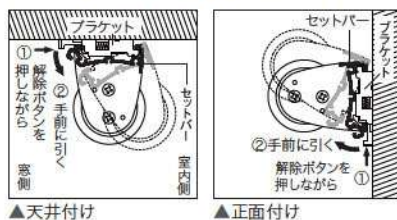
2.本体の取付け

- ①セットバーをブラケットの仮止めフックに引っかけてください。
②本体を奥にカチッと押し込んでください。



3.本体の取外し

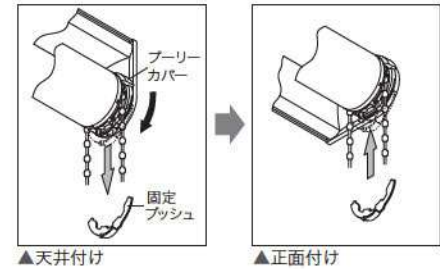
- ①ブラケットの解除ボタンを押しながらセットバーを手前に引いてください。
②本体を仮止めフックから外してください。



天井付けから正面付けへの切替方法

固定プッシュを抜き取り、プーリーカバーを90°回転させてください。回転後、固定プッシュを取り付けてください。

操作動画



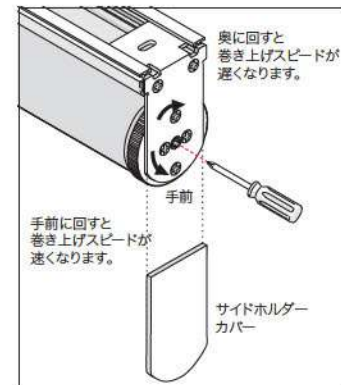
速度調整方法

■プルコード式・ワンタッチチェーン式 (T型)

サイドホルダー部での調整方法

サイドホルダー部から巻き上がり速度の調整を行うことができます。

プラスドライバーにて調整可能
※ドライバーは付属部品に含まれていません。



オプション

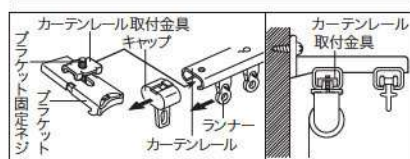
■取付補助部品

- カーテンレール取付金具 **無償** ※本体ご注文時にご指示いただいた場合に限りです。

カーテンレールに取り付けたい時にご使用ください。



※取付け可能なカーテンレールはC型、角型の金属製レールになります。



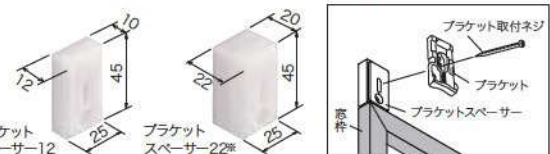
取付方法

- ①カーテンレールからキャップとランナーを抜いてください。
②カーテンレール取付金具(オプション)をブラケットに仮止めしてください。
③レールの溝に挿入し、固定してください。

※カーテンレールの許容重量と取り付ける製品の重量をご確認の上、ご使用ください。
※カーテンとの接触により、巻きずれの恐れがあるため、カーテンとのダブル付けはお控えください。
※正面付けの際は、必ず窓側のレールにご使用ください。

- ブラケットスペーサー12/ブラケットスペーサー22

壁からの窓枠の出幅を埋めてブラケットを取り付けることができます。



※スペーサー本体2個を重ねてご使用ください。

■ブラケットスペーサー12

- 1個入 350円 (ナベネジ3.5×40 2本入)
2個入 550円 (ナベネジ3.5×40 4本入)
3個入 850円 (ナベネジ3.5×40 6本入)

■ブラケットスペーサー22

- 1個入 400円 (ナベネジ3.5×50 2本入)
2個入 600円 (ナベネジ3.5×50 4本入)
3個入 900円 (ナベネジ3.5×50 6本入)

ロールスクリーン・プリエフロールスクリーンのご注文方法

1 生地品番とメカタイプ・ご注文数量をご指定ください。

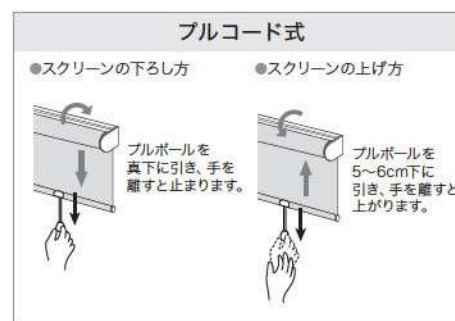
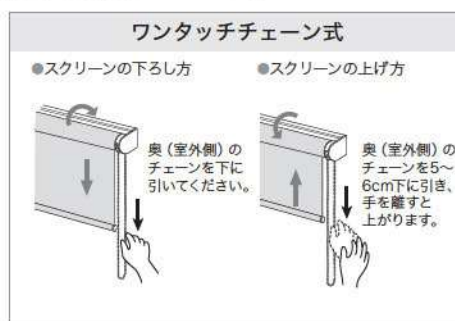
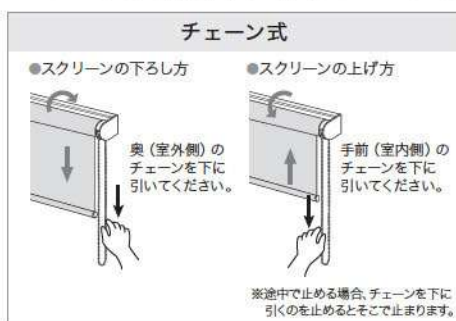
例: RAC2021 T型 1台

- 生地品番について、プリエフロールスクリーンはカーテンの生地品番の先頭に「R」を付けてご指定ください。その際、推奨スタイルであることを必ずご確認ください。
- メカタイプはT型・小窓TD型よりご指定ください。プリエフロールスクリーンはT型のみの対応となります。

2 操作方法・操作位置(左/右)をご指定ください。

例: チェーン式 右操作

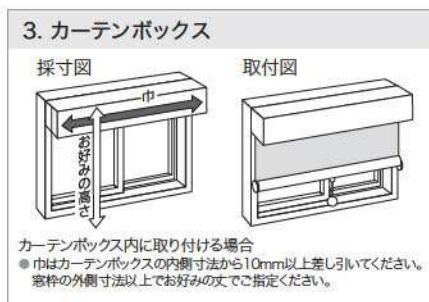
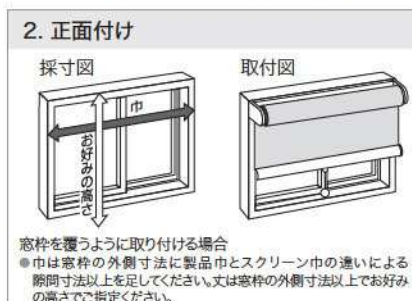
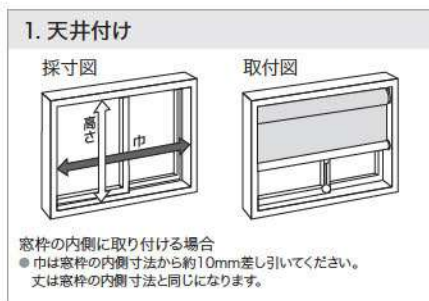
- 操作方法はチェーン式・ワンタッチチェーン式・プルコード式よりご指定ください。(プリエフロールスクリーンはワンタッチチェーン式の対応はできません。)
- 小窓TD型の場合、チェーン式のみ対応となります。
- 操作位置は部屋側から見て右か左かをご指定ください。
- プルコード式の操作位置は中央のみとなるため、操作位置の指定はできません。



3 仕上りサイズと取付け方法(天井付け/正面付け)をご指定ください。

例: 巾935mm 丈1250mm 天井付け

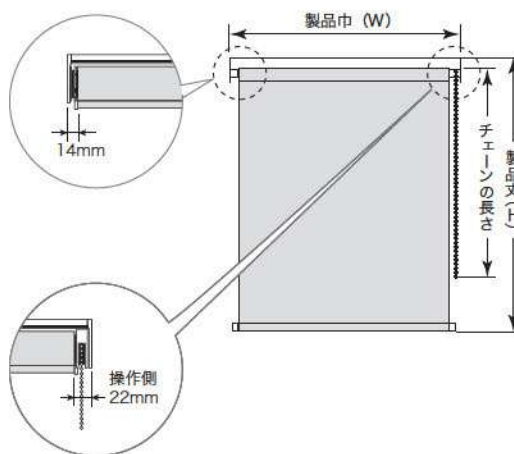
- 仕上がりサイズは、巾は5mm単位、丈は10mm単位でご指定ください。
- 生地品番や操作方法によって製作可能寸法や巾:丈の比率制限が異なりますので、必ずご確認ください。
- 仕上り巾について、スクリーン巾は製品巾よりも小さくなります。サイズの違いはメカタイプ・操作方法によって異なりますのでご注意ください。



※取付け方法による仕上がりサイズについては、記載内容をご参考いただき、取付け場所の状況をご確認の上で取付けおよび取付け後の操作に問題ないかをご確認の上でご指定ください。

製品巾とスクリーン巾 (T型チェーン式の場合)

製品巾よりスクリーン巾は小さくなります。寸法はメカタイプ・操作方法により異なります。



4 その他オプションが必要な場合はご指定ください。

例: メカカラー: ブラウン

- 裾仕様はラッピング(袋縫い)が標準となります。変更の際はご指定ください。
- メカカラー・操作部品の変更について、お選びいただける内容はメカタイプや操作方法、生地種類によって異なりますので必ずご確認ください。
- 「逆巻き仕様」や「表裏逆仕様」のご指定について、生地や操作方法・取付け方法により製作可否が異なりますので必ずご確認ください。
- チェーン長さやプルコード長さの変更ができます。チェーンは10mm単位、プルコードは1210mm以上で10mm単位にてご指定ください。



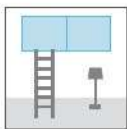
Electric Mechanic

サンゲツの電動シリーズ

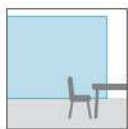
電動製品について

リモコンを押すだけの簡単操作。ロールスクリーン、シェード、カーテンレールを取り揃え、1つのリモコンで操作することができます。高所窓や複数ある窓でも快適に操作ができ、操作コードがないのでお子さまや不特定多数の人が過ごす場所でも安心・安全。住宅や店舗、各種施設と幅広い物件におすすめです。

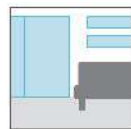
おすすめの場所



高所窓



大型窓



複数ある窓

電動製品のポイント

- リモコンを押すだけで誰でも簡単に操作が可能。
- 開閉・昇降操作にコードが要らず、安心・安全。
- 高所窓も簡単に操作が可能。



P.82 電動製品のバリエーションと比較

P.83 電動製品の価格

P.83 製品価格
価格の算出例・方法

P.84 電動製品の特徴

P.84 電動ロールスクリーン
P.85 電動シェード
P.86 電動カーテンレール



P.90 電動製品のオプション

P.90 リモコン
リモコン中継器
P.91 電動ジョイントボックス
電源コードの分配・中継方法
モール



P.92 電動ロールスクリーンのご注文方法

P.93 電動シェードのご注文方法

P.94 電動カーテンレールのご注文方法

P.95 カーテン(電動カーテン専用縫製仕様)のご注文方法

各種説明資料はこちら

- 電動商品ガイド
- ご注文方法・発注書
- 電動シリーズ仕様書
- 電動シリーズ納まり図



電動製品のバリエーションと比較

窓まわりの電動製品として、ロールスクリーン・シェード・カーテンレールをご用意しています。
同じ空間で使用した際、オプションの複数chリモコンを使用することで1つのリモコンでの操作が可能です。

	電動ロールスクリーン	電動シェード	電動カーテンレール(DR1010)
製作可能生地・スタイル	RS101~140 RS151~164 RS227~235 ※プリアエロールスクリーンは製作できません。	【対応可能スタイル】 プレーンシェード シャープシェード バルーンシェード ※製作可否は生地ごとの推奨スタイルを参照。 ※ツインシェードは製作できません。 2台取付けにて対応ください。	専用カーテン縫製仕様 ※ライトブリーツ加工可否は生地ごとの推奨スタイルを参照。
製作条件	巾:文比▶1:8まで	最大幕体重量3kg	最大カーテン重量10kg
製作可能巾(mm)	550~2,700 (5mm単位) ※生地により異なります。	550~3,000 (10mm単位)	片開き:500~3,000 両開き:500~4,000 (10mm単位)
製作可能丈(mm)	500~3,000 (10mm単位)		—
リモコン方式	RF方式(電波方式)		
リモコンch	1ch(オプション:2ch・6ch)		
リモコン送信距離	15m		
受信機	本体一体型		モーターユニット
AC電源コード	1m, 3m		0.5m, 1m, 3m, 5m
電源ジョイント	オプション:最大20台まで		—
渡り電源コード	オプション:0.8m, 2m, 2.8m		—
定格電圧	AC100V 50/60Hz		
消費電力	動作時5W以下 待機時1W以下		動作時8W以下 待機時1W以下
昇降・開閉速度	約50mm/秒		50~160mm/秒 (無段階で設定可能)
保護機能	モーターの過負荷および回転異常等		モーターの過負荷および加熱
備考	<ul style="list-style-type: none"> ●AC電源コードの長さは特注対応が可能です。価格等の詳細は弊社営業窓口までお問い合わせください。 ●リモコン送信距離は製品を取り付ける環境により異なります。必要に応じてオプションのリモコン中継器をご使用ください。 ●各スタイルとも、メカカラーはホワイトのみとなります。 ●電動シェードの幕体重量・電動カーテンレールのカーテン重量は弊社営業窓口までお問い合わせください。 ●電動カーテンレール対応の専用縫製仕様についてはP.89をご確認ください。 ●電動ロールスクリーンはAC vol.3見本帳掲載生地の情報です。それ以外の製作可能生地の情報についてはRB COLLECTION vol.1見本帳をご確認ください。 		

電動製品の価格

製品価格

1chリモコン代を含んだ価格(税別)となります。
オプションが必要な場合は必要なオプション価格を加算してください。

●電動ロールスクリーン

電動ロールスクリーン価格 = ロールスクリーン (T型チェーン式)価格 + 50,000円

※T型チェーン式とは製作可能寸法(巾、丈、巾・丈比)が異なります。

●電動シェード

電動シェード価格 = シェード(ドラム式)価格 + 50,000円

※ドラム式とは製作可能寸法(巾、丈、幕体重量)が異なります。

●電動カーテンレール(シングル) DR1010

電動レール長さ (mm)	500~1,000	~1,500	~2,000	~2,500	~3,000	~3,500	~4,000
標準価格 (円)	75,100	79,500	84,000	94,200	98,200	105,500	110,000

※シングル(1本)の価格となります。ダブルの場合は2本分必要となります。
※電動カーテンレールにはカーテン本体の価格は含んでいません。

■オプション価格



2chリモコン
(W36・H94・D9.5)

7,600円/台(税別)

※2ch/6chリモコンをご購入の際は、付属の1chリモコン分の6,600円を差し引いて、上記リモコン代を加算してください。
※ご注文の際は、それぞれのch(ボタン)に登録するメカ・操作内容をご指示ください。



6chリモコン
(W36・H150・D18)

31,100円/台(税別)



リモコン中継器
(W157・H35・D24)

32,800円/個(税別)

※リモコン操作距離15m以上の場合や、環境により電波が届きにくい場所でご使用ください。



電源ジョイントボックス
(渡り電源コード付)
(W100・H42・D16)

8,200円/個(税別)

※渡り電源コードは0.8m、2m、2.8mからご指示ください。



モール・直線(白/1m)
(W16・H11・L1,000)

1,300円/本(税別)



出隅
(W19・H12・L30x30)

700円/個(税別)



入隅
(W19・H12・L30x30)

700円/個(税別)



L型コーナー
(W19・H12・L45x45)

700円/個(税別)

(単位:mm)

価格の算出例・方法



写真の取付け例

[仕様] 1部屋に全て設置
電動ロールスクリーン×2台 / 電動シェード×1台 /
電動カーテンレール×2本 / 6chリモコン×1台 /
電源ジョイントボックス×1個

電動ロールスクリーン

- ・W2,000mm×H1,700mm × 2台 ----- 79,000円 × 2台
- ・電源コード長さ 1m ----- ※W2,000mm×H1,700mm / チェーン式本体価格29,000円/台の場合
- ・電源ジョイントボックス連結 ※オプション ----- 8,200円 (渡り電源コード2m)

電動シェード

- ・W1,800mm×H1,200mm × 1台 ----- 81,800円
- ・電源コード長さ 1m ----- ※ドラム式本体価格31,800円の場合

電動カーテンレール DR1010

- ・W4,000mm × 2本 ----- 110,000円 × 2本
- ・レール:ダブル(両開き) ----- ※カーテン代別途
- ・分割レール ※追加料金なし
- ・電源コード長さ 1m

リモコン

- ・6chリモコン × 1台 ※オプション ----- 31,100円
- ・電動ロールスクリーン標準装備リモコン ----- -6,600円 × 2台
- ・電動シェード標準装備リモコン ----- -6,600円
- ・電動カーテンレール標準装備リモコン ----- -6,600円 × 2台

オプションリモコン 注文時の金額計算

製品本体価格には1chリモコンの金額が含まれます。複数チャンネルリモコンをご使用の場合は、本体価格より標準装備の1chリモコン代(6,600円)を差引き、必要なりモコンの価格を加算してください。

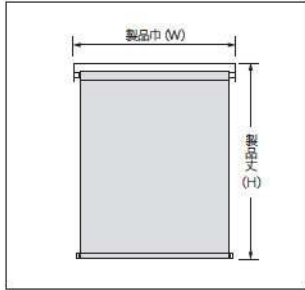
合計466,100円

※カーテン代別途

電動製品の特徴

電動ロールスクリーン

寸法



製作可能寸法

製品巾 (W)	550~2,700mm
製品丈 (H)	500~3,000mm
巾・丈比	1:8が限度

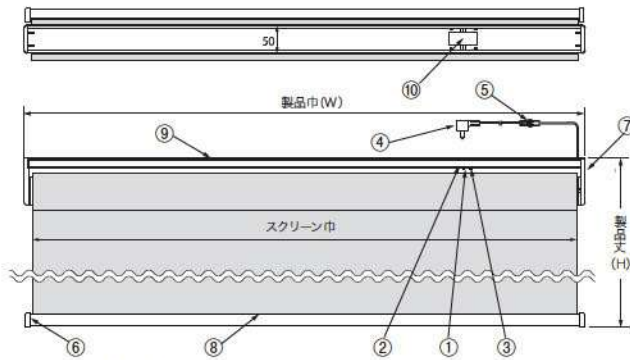
※スクリーンによって製作可能寸法が異なります。
※サイズは巾5mm単位、丈10mm単位です。
※AC発本販売地域3軒の最大製品巾は2,000mmとなります。

モーター仕様

定格電圧	AC100V 50/60Hz
消費電力	動作時5W以下 待機時1W以下
昇降速度	約50mm / 秒
保護機能	モーターの過負荷および回転異常等

構造

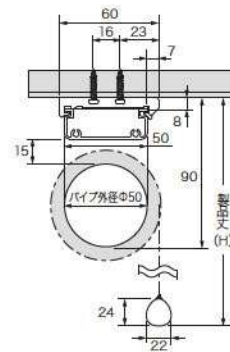
全体図



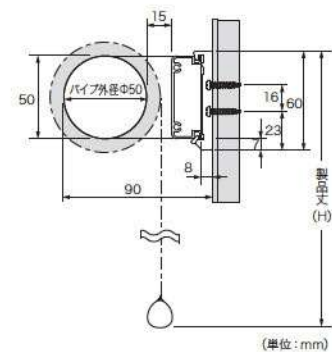
※電源コードは右側になります。

側面図

〈天井付けの場合〉



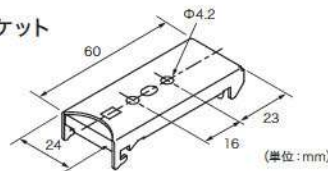
〈正面付けの場合〉



(単位:mm)

部品名	材質
①電源LED (緑)	-
②受信LED (赤)	-
③リセットボタン	-
④AC電源コード (1m/3m)	-
⑤接続コネクタ	-
⑥ウエイトパーキャップ	樹脂成形品
⑦サイドホルダーカバー	ABS樹脂
⑧ウエイトバー	アルミ押出型材
⑨セットバー	アルミ合金 焼付白色塗装
⑩操作ユニット	ABS樹脂

ブラケット



ブラケット必要数

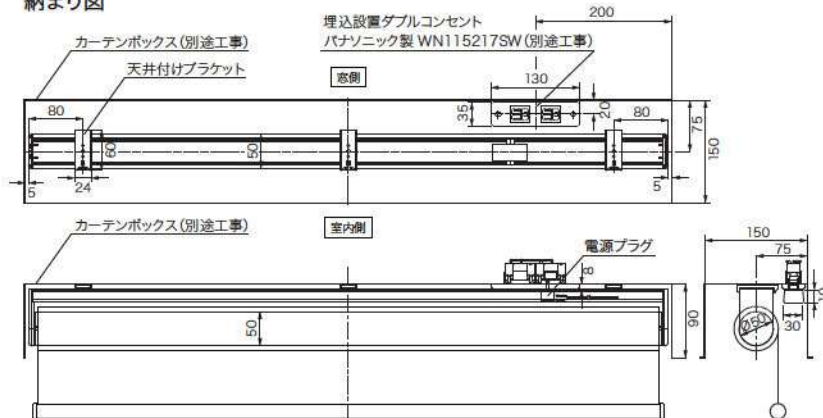
製品巾 (mm)	~900	905~1,800	1,805~
部品名			
ブラケット	2個	3個	4個

ブラケット取り付け位置は製品両端から80mm程度が適当です。
3個以上の場合はその間に等間隔に取り付けてください。

製品巾とスクリーン巾



納まり図



※ボックス内にコンセントの設置が無い場合、ボックス必要最小奥行は巻径+50mmとなります。

巻径の目安

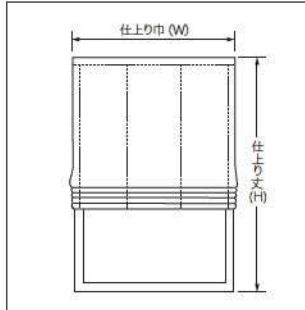
(単位:mm)

品番	RS101 ~140	RS151 ~164	RS227 ~235
500	55	54	56
800	56	56	59
1,000	58	57	60
1,200	59	58	62
1,400	60	59	63
1,600	61	60	65
1,800	62	61	66
2,000	63	62	68
2,200	65	63	69
2,400	66	64	70
2,600	67	65	72
2,800	68	66	73
3,000	69	67	74

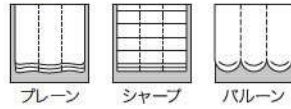
※寸法関係図はP75をご確認ください。
※上記寸法は計算値です。実際の寸法とは多少異なる場合がありますので、目安としてご参照ください。

電動シェード

寸法



製作可能スタイル



製作可能寸法

製品巾 (W)	550~3,000mm
製品丈 (H)	500~3,000mm
幕体重量	3kgが限度

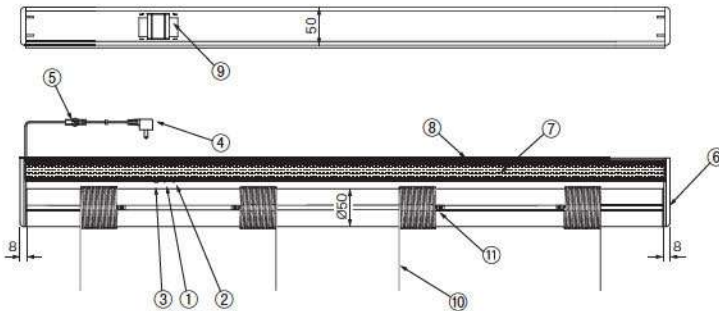
※幕体重量にはウエイトバーなどを含まず。
※サイズは巾・丈ともに10mm単位です。

モーター仕様

定格電圧	AC100V 50/60Hz
消費電力	動作時5W以下 待機時1W以下
昇降速度	約50mm / 秒
保護機能	モーターの過負荷および回転異常等

構造

全体図

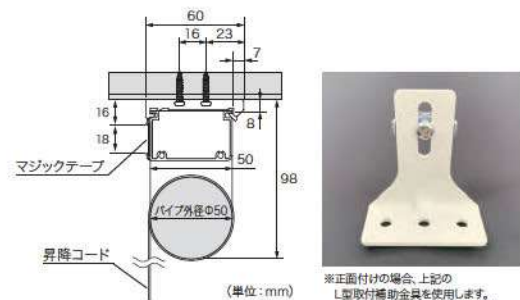


※電源コードは左側になります。

部品名	材質
①電源LED (緑)	—
②受信LED (赤)	—
③リセットボタン	—
④AC電源コード (1m/3m)	—
⑤接続コネクタ	—
⑥サイドブラケットカバー	ABS樹脂
⑦マジックテープ	化学繊維
⑧ヘッドレール	アルミ合金 焼付白色塗装
⑨操作ユニット	ABS樹脂
⑩昇降コード	化学繊維
⑪コード留め具	POM樹脂

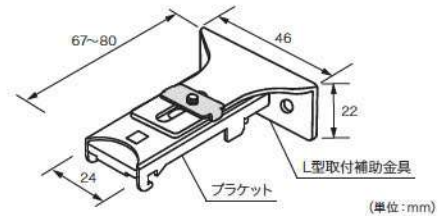
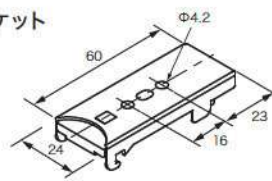
側面図

〈天井付けの場合〉



※正面付けの場合、上記のL型取付補助金具を使用します。
(正面付けをご指定の場合に参照)

ブラケット

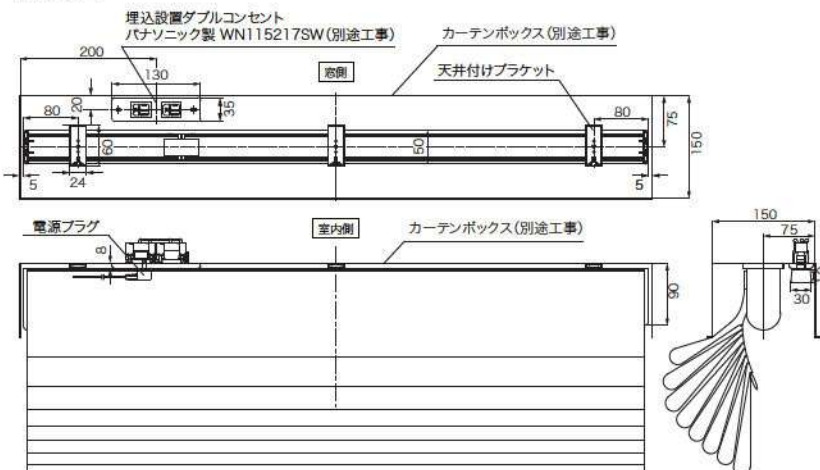


ブラケット必要数

製品巾 (mm)	~900	910~1,800	1,810~2,700	2,710~3,000
部品名	2個	3個	4個	5個
ブラケット	2個	3個	4個	5個

ブラケット取付位置は製品両端から80mm程度が適当です。
3個以上の場合はその間に等間隔に取り付けてください。

納まり図



※ボックス内にコンセントの設置が無い場合、ボックス必要最小奥行は100mmとなります。

たたみ代

$$a \text{ 寸法} = \text{手動寸法} + 80\text{mm}$$

$$b \text{ 寸法} = \text{手動寸法} + 10\text{mm}$$

※手動寸法・寸法関係はP.67をご確認ください。
※上記は理論寸法であり実際の寸法とは異なる場合がありますので、目安としてご参照ください。

幕体の重量計算

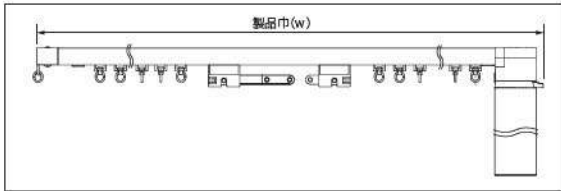
- フレーンシェード
(製品巾×製品丈×生地重量) + (製品巾×0.22)
- シャープシェード
【製品巾×製品丈×(生地重量+0.1)】 + (製品巾×0.22)
- バルーンシェード ※フリル無・2倍ヒダの場合
(製品巾×製品丈×生地重量×2) + [(スワッグ数+1)×0.06]

※単位: 製品巾m, 製品丈m, 生地重量m²/kg
※上記は理論寸法であり実際の寸法とは異なる場合がありますので、目安としてご参照ください。

電動製品の特徴

電動カーテンレール DR1010

寸法



製作可能寸法

製品巾(W)	片開き500~3,000mm 両開き500~4,000mm
カーテン重量	10kgが限度

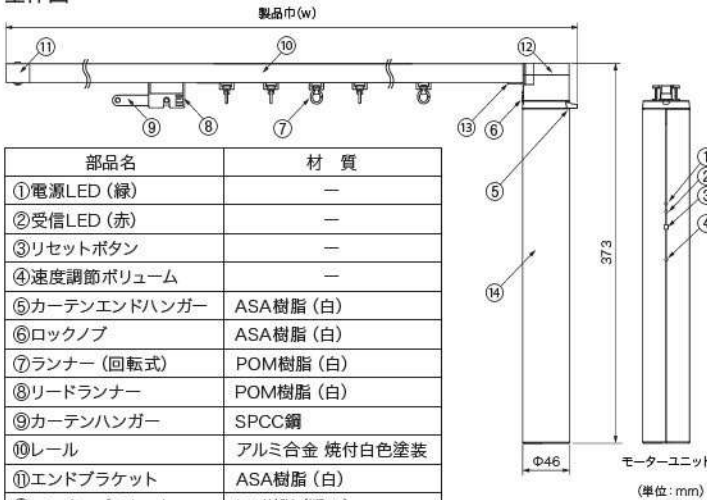
※サイズは10mm単位です。

モーター仕様

定格電圧	AC100V 50/60Hz
消費電力	動作時8W以下 待機時1W以下
昇降速度	50~160mm / 秒 (無段階で設定可能)
保護機能	モーターの過負荷および加熱

構造

全体図

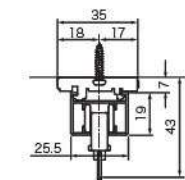


部品名	材質
①電源LED (緑)	—
②受信LED (赤)	—
③リセットボタン	—
④速度調節ボリューム	—
⑤カーテンエンドハンガー	ASA樹脂 (白)
⑥ロックノブ	ASA樹脂 (白)
⑦ランナー (回転式)	POM樹脂 (白)
⑧リードランナー	POM樹脂 (白)
⑨カーテンハンガー	SPCC鋼
⑩レール	アルミ合金 焼付白色塗装
⑪エンドブラケット	ASA樹脂 (白)
⑫モーターブラケット	PC樹脂 (透明)
⑬ランナー調整蓋	ASA樹脂 (白)
⑭モーターケース	ASA樹脂 (白)

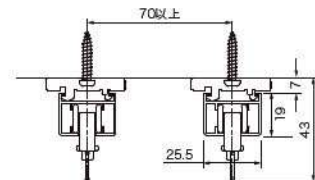
ブラケット取付け寸法図

〈天井付けの場合〉

【シングル】



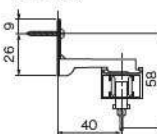
【ダブル】 天井付けダブルの場合、シングルブラケットにて、レール間を70mm以上にしてお取り付けください。



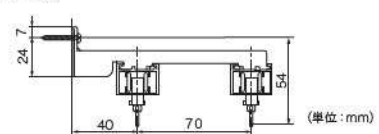
〈正面付けの場合〉

コンセント設置等を考慮しての天井付けを推奨しますが、正面付けで取り付ける場合は下記寸法をご参照ください。

【シングル】



【ダブル】



(単位: mm)

ブラケット必要数

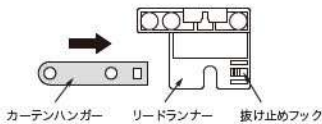
製品巾 (mm)	500~900	910~1,600	1,610~2,300	2,310~3,000	3,010~3,700	3,710~4,000
部品名	2個	3個	4個	5個	6個	7個

ブラケット取り付け位置は製品両端から80mm程度が適当です。3個以上の場合はその間に等間隔に取り付けてください。

カーテンハンガー

ご注文内容に応じてカーテンハンガーを同梱いたします。下記表・図に従って取り付けてください。

【取付け方法】

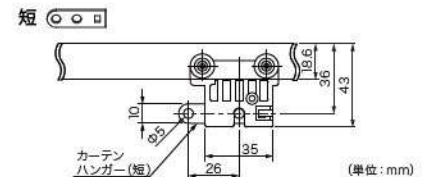
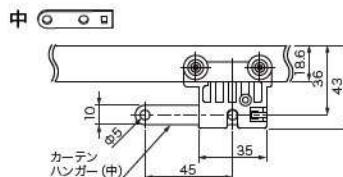
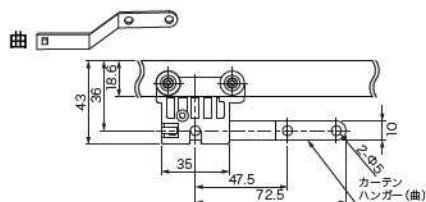
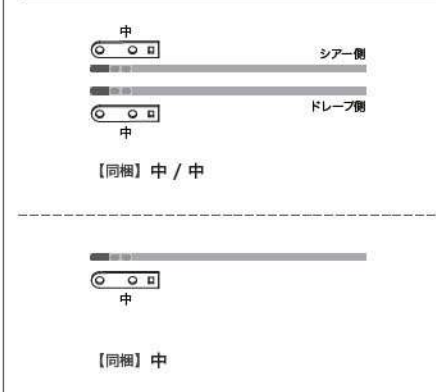
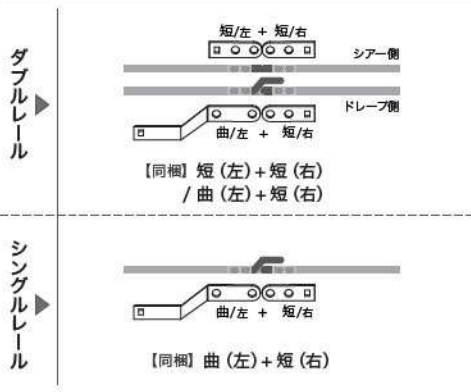


- 1 『リードランナー』に『カーテンハンガー』を押し込み、奥に突き当たるまで押します。
- 2 『抜け止めフック』が四角い穴に掛かったことを確認してください。

【同梱内容】

両開き▼

片開き▼

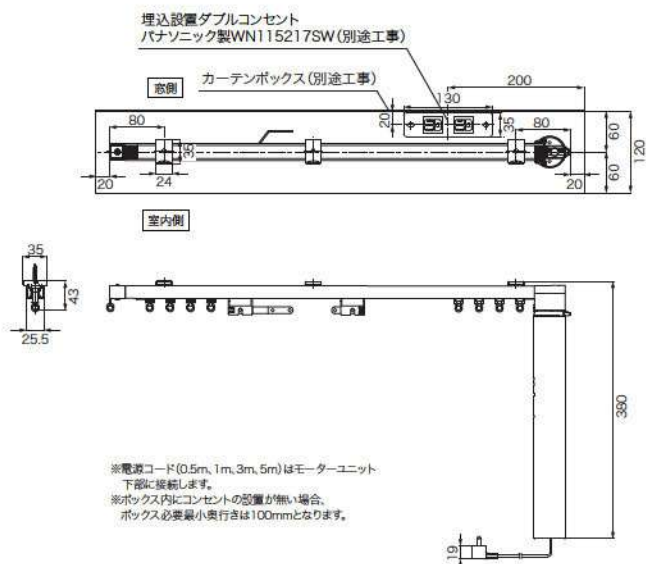


(単位: mm)

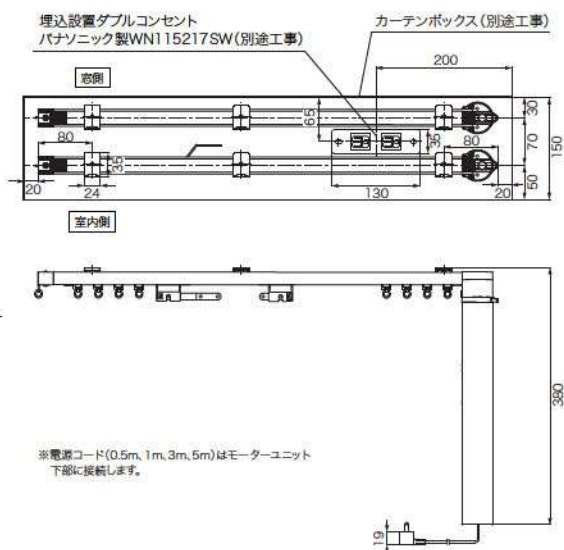
納まり図(カーテンボックス)

(単位: mm)

【シングル】

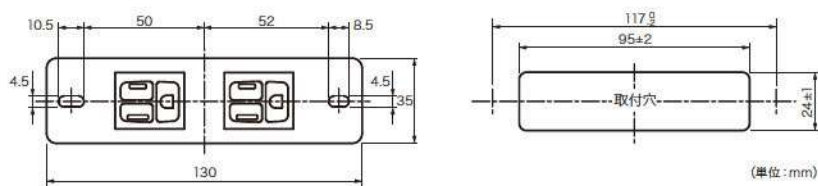


【ダブル】



【参考図】

埋込設置ダブルコンセント パナソニック製 WN115217SW (詳細は製品仕様書をご確認ください。)



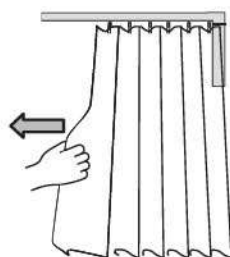
※コンセントは参考記載であり現場ごとにご確認ください。
納まり図を参考に、ご使用コンセントに合わせて寸法をご確認ください。

タッチモーション機能

基本操作はリモコン操作となりますが、タッチモーション機能を搭載しているので、リモコンを使用しなくても開閉することができます。カーテンを軽く手で引っ張ると自動的にモーターが動き出すので、「ピピッ」というブザーが鳴ったら手を離してください。

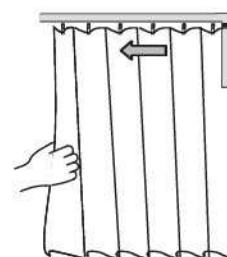
※手で引く際にカーテン生地を傷めないようにご注意ください。

①



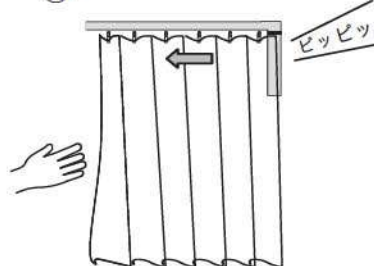
カーテンを軽く手で引きます

②



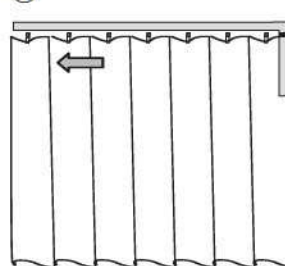
自動的にモーターが動き出します

③



ブザーが鳴ったら手を離します

④



後は自動でカーテンが動作します

電動製品の特徴

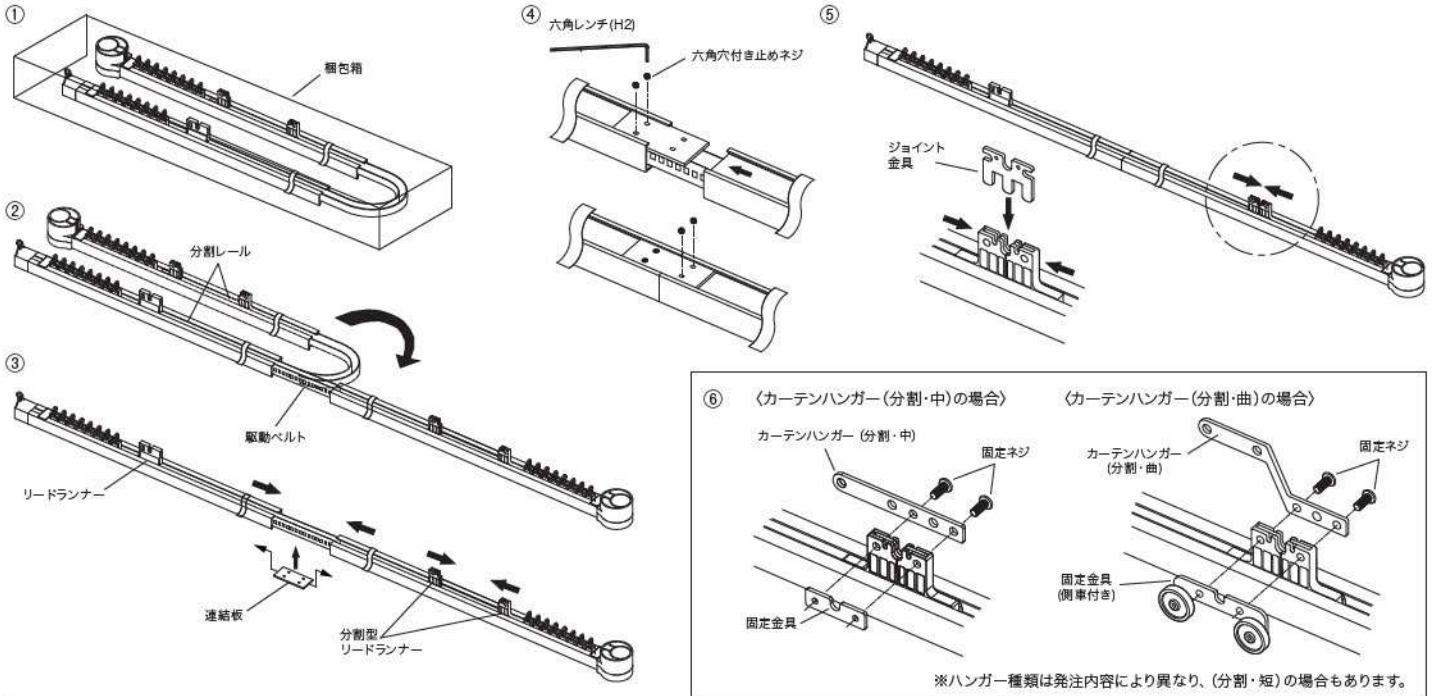
電動カーテンレール DR1010

分割レールについて

カーテンレールを分割して梱包・納品することが可能です。
寸法が大きい場合や搬入経路で分割が必要な場合にご指定ください。
※価格は通常レール同様となります。

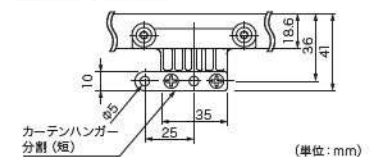
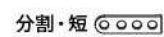
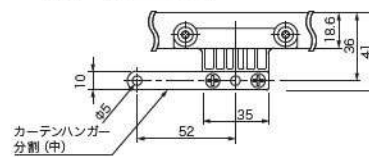
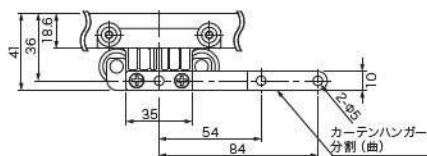
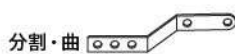
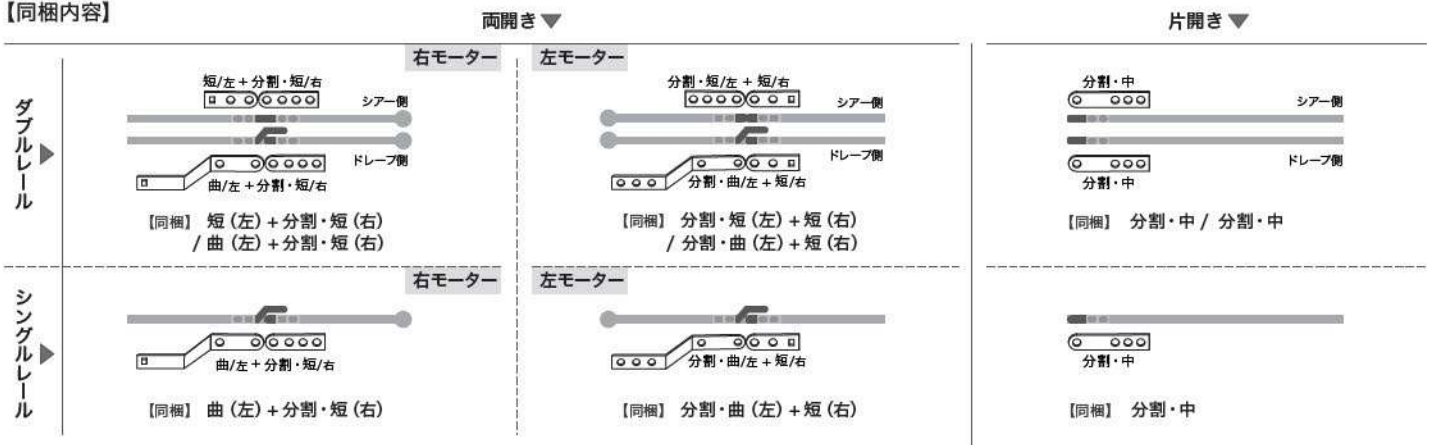
組立手順

①のように分割した状態でお届けいたします。下記手順に沿って、組み立ててください。



カーテンハンガー (分割レール用)

【同梱内容】



(単位: mm)

※モーター側は「分割リードランナー」+「カーテンハンガー(分割レール用)」
モーター逆側は通常の「リードランナー」+「カーテンハンガー」となります。

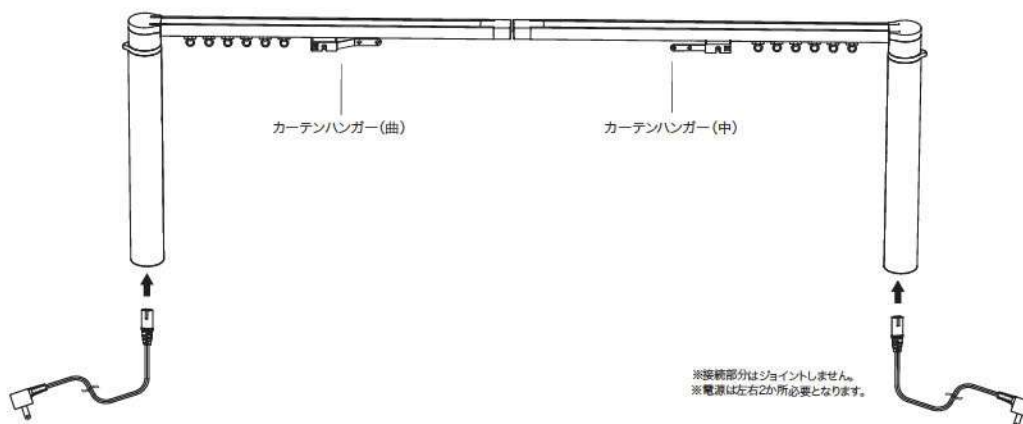
納め方参考

連窓仕様(片開き2本を両開きとして使用)

巾が大きな窓など、1台だけでは難しい場合、片開きを2本納めることで両開きとして使用することができます。

中央はハンガー曲とハンガー中を組み合わせることで中央の隙間を無くします。(ダブルレールのシア側は両側ともハンガー中となります。)

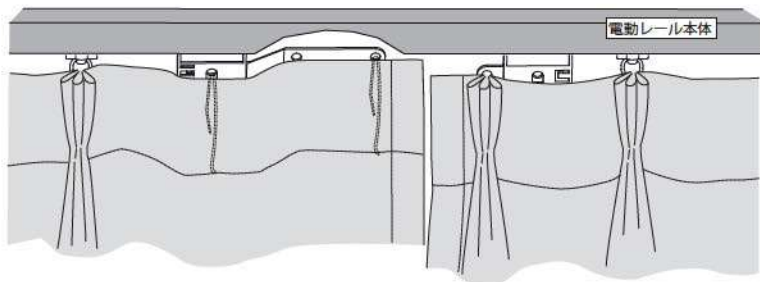
2本の開閉操作を1chのグループ操作でリモコン設定することで、両開き同様の操作をすることができます。



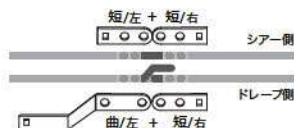
カーテンについて

電動カーテンレールの仕様に合わせた専用の縫製仕様をご用意しています。

【両開き開口部の納め方】 シングルレール・ダブルレール ドレープ側

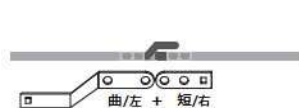


ダブルレールの場合

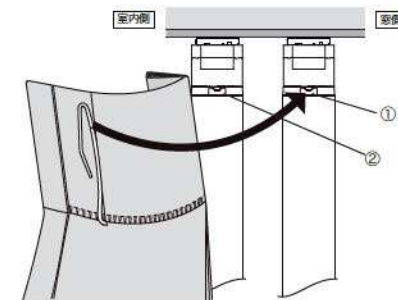


※シア側は中央実合わせになります。

シングルレールの場合



【モーターユニット側の納め方】



カーテンでモーターユニットを覆うことですっきりとした仕上りになります。

ダブルレール両開きの場合：ドレープ・シア側端部フックを①に取付け

※ドレープはモーターユニット側も逆側もリターン付縫製となります。

※②のカーテンエンドハンガーへの取り付けはしないでください。

その他の仕様の場合：端部フックを②に取付け

※ダブルレールの場合、レール幅70mmを基準として製作しますので、それ以外のレール幅で取り付ける場合は必ずご指示ください。

■カーテンのジョイントについて

電動カーテンレールの仕様に合わせて両開きの交差部・リターン部・ユニットモーターを覆うことを優先して縫製するので、ジョイント位置はランダムになります。

カーテン重量

重量制限：10kgまで

モーターの定格により、取り付けるカーテンの重量は10kgまでとなります。

カーテンの生地や縫製仕様によって重量が異なりますので、事前にご確認をお願いいたします。

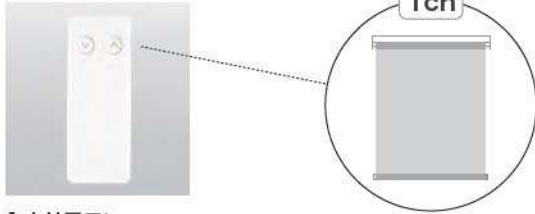
また、丈が長すぎて床にこすれたり、家具などに干渉すると、モーターに負荷が掛かり重量制限以内でも正常に動作しない場合がありますのでご注意ください。

電動製品のオプション

リモコン

標準設定の1chリモコンの他、オプションで2chリモコン・6chリモコンをご用意しています。
同じ空間に複数台の電動製品を設置する際、リモコンを1つにまとめた場合にご使用ください。

標準設定リモコン



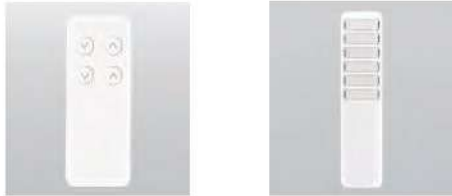
1chリモコン

通信方法	RF式（電波式）
受信距離	約15m ※
周波数	313.625MHz（特定小電力機器）
電池	1ch・2ch:コイン型リチウム電池 CR2032 6ch :単4形乾電池 2本

※障害物がなく、周囲の電波状況や建物の構造、材質等による影響がない場合。

- 1chリモコンは標準装備されており、ご注文いただいた電動製品が操作できるように設定した状態でお届けします。
- 他の電動製品との組合せで、複数台を一齐操作するように現場で変更することも可能です。

オプションリモコン



2chリモコン
7,600円/台(税別)

6chリモコン
31,100円/台(税別)

『ch(チャンネル)』とは？

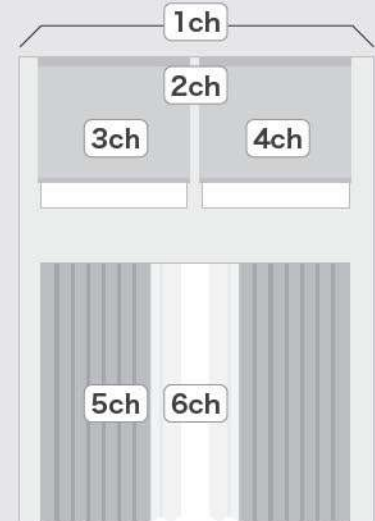
操作できる設定の数を示しています。
1chに設定できる操作方法は1つですが、1台操作でも複数台の同時操作でもお好みで操作方法の設定が可能です。
例えば6chリモコンであれば、1台のリモコンで6つの操作方法が設定できます。

6chリモコン設定例

ロールスクリーン×2台
電動カーテンレールのダブル
(ドレープ・レース)



操作設定は自由にご指定いただけます。
ご注文時にそれぞれのチャンネル設定をご指定ください。



●価格算出方法

製品には1chリモコン代(6,600円)が含まれます。オプションリモコンをご注文の際は、オプションリモコンで操作する台数分の1chリモコン代を差し引き、オプションリモコン代を加算してください。

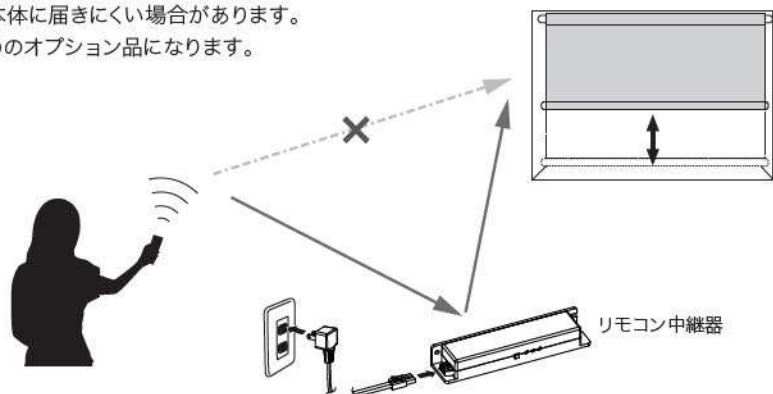
リモコン中継機

ご使用いただく場所の状況によっては、リモコンからの電波が製品本体に届きにくい場合があります。
そのような場合に、リモコンからの電波を中継して本体に届けるためのオプション品になります。



リモコン中継器
32,800円/個(税別)

※リモコン操作距離15m以上の場合や、
環境により電波が届きにくい場所
ご使用ください。



- 設定は必要ありません。コンセントに挿して、操作位置と製品本体の中間に設置してご使用ください。

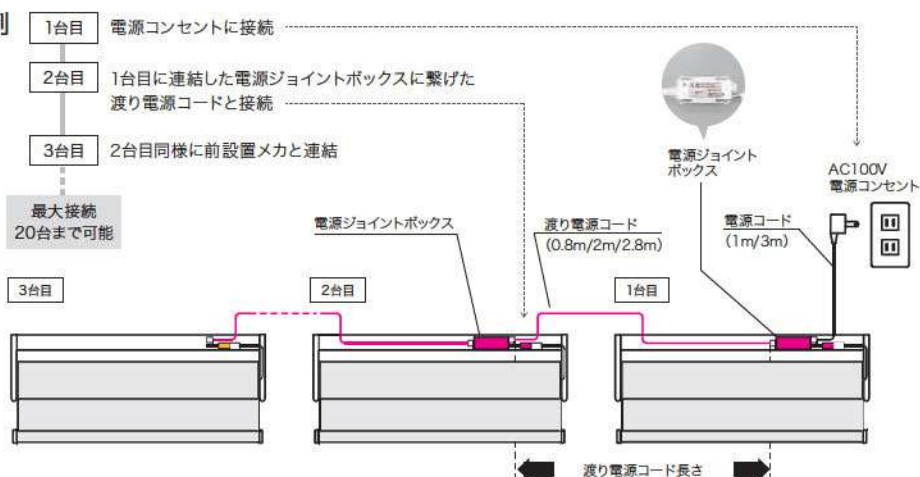
電源ジョイントボックス



電動ロールスクリーンや電動シェードを連窓で取り付ける場合、1つのコンセントで複数台を接続したい際にご使用ください。

※下記接続例を参考に数量をご指示ください。
※製品には電源ジョイントボックスと共に、製品と製品を繋ぐための渡り電源コードが含まれています。
ご使用いただく製品間の距離に応じて渡り電源コードの長さをご指定ください。

接続例



※上図は電動ロールスクリーンの場合。電動シェードの場合は電源コードが左側となり、接続方法も左右逆向きとなります。



電源ジョイントボックス
(渡り電源コード付)

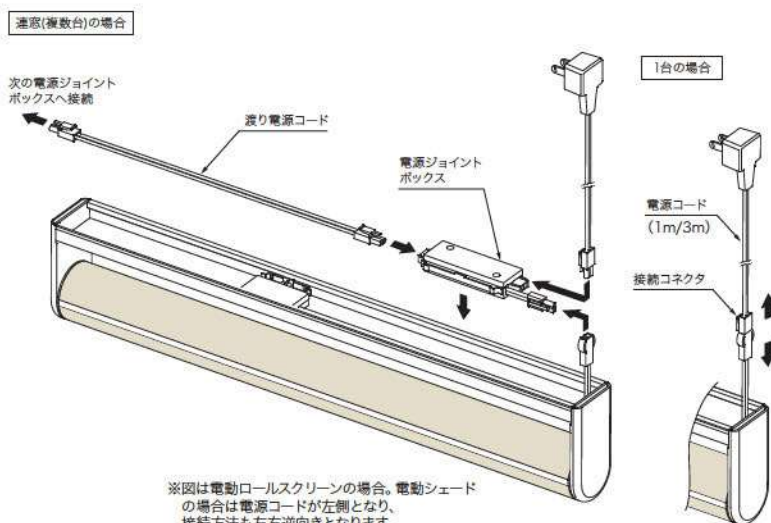
8,200 円/個 (税別)

※渡り電源コードは
0.8m、2m、2.8mからご指定ください。

- 電源ジョイントボックス必要数量 : 接続台数 - 1台 (例: 3台接続する場合) 接続台数 3台 - 1台 = 2台
- ※ 渡り電源コード付属数量 : 電源ジョイントボックス同数量 (本)
- 渡り電源コードの長さ : 0.8m / 2m / 2.8mから指定してください。(製品巾 + 製品間の距離)

電源コードの分配・中継方法

電源コードの接続コネクタを切り離して、そこに「電源ジョイントボックス」と「電源コード」「本体」「渡り電源コード」を接続してください。
設置する際、電源ジョイントボックスや渡り電源コードなどはセットバー / ヘッドレール内に納めることで綺麗に仕上げることができます。



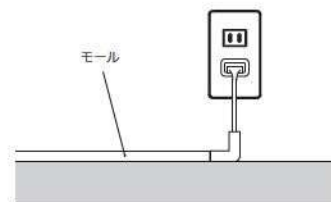
※図は電動ロールスクリーンの場合。電動シェードの場合は電源コードが左側となり、接続方法も左右逆向きとなります。

モール

コンセントが製品の近くに無い場合、電源コードを伸ばして挿し込みます。
見栄えが気になる場合に、モール材で窓枠や入隅などに沿って垂直・水平にモールを固定すればコードが目立ちません。



モール・直線(白/1m)
(W16・H11・L1,000)
1,300 円/本 (税別)



出隅
(W19・H12・L30x30)
700 円/個 (税別)



入隅
(W19・H12・L30x30)
700 円/個 (税別)



L型コーナー
(W19・H12・L45x45)
700 円/個 (税別)

(単位:mm)

電動ロールスクリーンのご注文方法

専用発注書(P.81参照)をご用意していますので、ご活用ください。

1 生地品番・製品名をご指定ください。

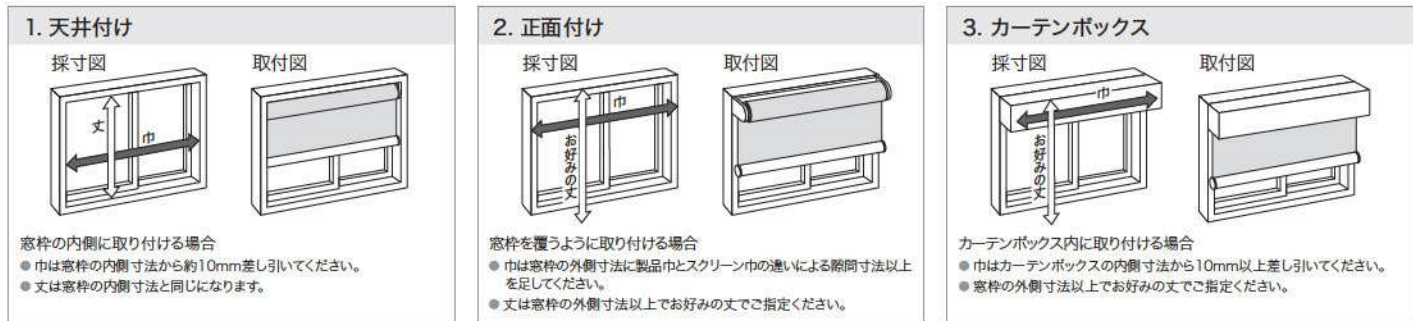
例:RS101 電動ロールスクリーン

- 生地ごとに製作可否をご確認ください。(プリエフロールスクリーンは製作できません。)
- 製品名『電動ロールスクリーン』を必ずご指定ください。
- メカカラーはホワイトのみとなります。

2 仕上りサイズ(巾・丈)と取付け方法(天井付け・正面付け)をご指定ください。 例:巾935mm 丈1,250mm 天井付け

- 仕上りサイズは、巾5mm単位・丈10mm単位でご指定ください。
- 電動ロールスクリーンの仕上り巾について、スクリーン巾は製品巾よりも約28mm(左右とも14mmずつ)小さくなります。
- 電動ロールスクリーンは天井付け・正面付けによって開き位置の設定(スクリーンを上げた時に止まる位置の設定)が異なります。

取付け方法とサイズ



3 ご注文数量をご指定ください。

例:2台

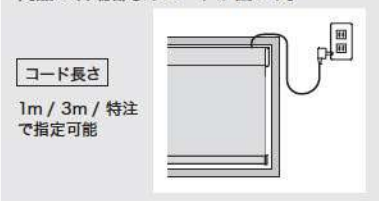
- リモコンは製品1台ごとに1chリモコンが1台同梱されます。(工場にてリモコン設定をした状態でお届けします。)
- 複数台をご注文の際に1台のリモコンで操作したい場合はオプションの複数チャンネルリモコンをご注文ください。
- 複数台を連窓で取り付ける場合、1箇所のコンセントで接続することも可能です。その際はオプションの電源ジョイントボックスをご注文ください。

4 電源コードの長さ(1m・3m)をご指定ください。

例:1m

- 電源コードの位置は製品右端部になります。ご使用になるコンセント位置までの距離以上の長さで電源コードの長さをご指定ください。
- 電源コードの長さは1mか3mよりご指定ください。それ以外の長さをご指定いただくこともできますが、価格や納期等が異なりますのでご注意ください。詳しくは弊社営業窓口までお問い合わせください。
- コンセント位置が離れている場合など、電源コードをモール配線で納める場合は、オプションでモール材をご用意していますので、必要に応じてご注文ください。
- カーテンボックス内にコンセントの設置位置を指定される場合、電源ボックス内の納まり図をご用意しています。P.81掲載のQRコードからご確認ください。

商品の右端部よりコードが出ます。



5 オプションが必要な場合はご指定ください。

例:電源ジョイントボックス(渡り電源コード2m)、2chリモコン

- オプションの種類・詳細についてはP.90~91「電動製品のオプション」をご確認ください。
- オプションリモコン(2ch・6ch)をご使用される場合は、それぞれのチャンネルに設定したい製品および操作設定(単独操作・グループ操作・一斉操作)をご指示ください。ご指示いただいた内容に合わせて製品とリモコンを設定してお届けします。ご指定いただいた設定内容は現地にて変更いただくことも可能です。(製品同梱の取扱説明書をご参照ください。)
- 電源ジョイントボックスを使用される場合、P.91電源ジョイントボックスの「接続例」を参考に数量をご指定ください。また、その際に渡り電源コードの長さも合わせてご指定ください。
- モールをご注文いただく場合は直線・出隅・入隅・L型コーナーのそれぞれの数量をご指定ください。

電動シェードのご注文方法

専用発注書(P.81参照)をご用意していますので、ご活用ください。

1 生地品番・製品名・スタイル名をご指定ください。

例:AC2420 電動・ブレンシェード

- 製品名『電動』を必ずご指定ください。
- スタイルについてはブレンシェード・シャープシェード・バルーンシェードよりご指定ください。
- 生地ごとのスタイル製作可否については手動タイプの製作可否と同様です。必ず推奨スタイルであることをご確認ください。
- メカカラーはホワイトのみとなります。

2 仕上りサイズ(巾・丈)と取付け方法(天井付け・正面付け)をご指定ください。 例:巾930mm 丈1,250mm 天井付け

- 仕上りサイズは、巾・丈ともに10mm単位でご指定ください。
- 最大荷重3kgを超えていないかを必ずご確認ください。
- 電動シェードで正面付けを指定した場合、正面付け用L型取付補助金具が同梱されます。

取付け方法とサイズ

1. 天井付け	2. 正面付け	3. カーテンボックス
<p>採寸図</p> <p>取付図</p> <p>窓枠の内側に取り付ける場合</p> <ul style="list-style-type: none"> ●仕上り巾と仕上り丈は、窓枠の内側実寸法から約10mm差し引いてご指定ください。 	<p>採寸図</p> <p>取付図</p> <p>窓枠を覆うように取り付ける場合</p> <ul style="list-style-type: none"> ●仕上り巾は、窓枠の外側実寸法以上でご指定ください。 ●仕上り丈は、窓枠の外側実寸法以上、またはお好みの丈でご指定ください。 	<p>採寸図</p> <p>取付図</p> <p>カーテンボックス内に取り付ける場合</p> <ul style="list-style-type: none"> ●仕上り巾は、カーテンボックスの内側実寸法から、約10mm以上を差し引いてご指定ください。 ●仕上り丈は、カーテンボックス内の上部から採寸し、窓枠下までの実寸法以上、またはお好みの丈でご指定ください。

3 ご注文数量をご指定ください。

例:2台

- リモコンは製品1台ごとに1chリモコンが1台同梱されます。(工場にてリモコン設定をした状態でお届けします。)
- 複数台をご注文の際に1台のリモコンで操作したい場合はオプションの複数チャンネルリモコンをご注文ください。
- 複数台を連窓で取り付ける場合、1箇所のコンセントで接続することも可能です。その際はオプションの電源ジョイントボックスをご注文ください。

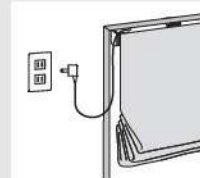
4 電源コードの長さ(1m・3m)をご指定ください。

例:1m

- 電源コードの位置は製品左端部になります。ご使用になるコンセント位置までの距離以上の長さで電源コードの長さをご指定ください。
- 電源コードの長さは1mか3mよりご指定ください。それ以外の長さをご指定いただくこともできますが、価格や納期等が異なりますのでご注意ください。詳しくは弊社営業窓口までお問い合わせください。
- コンセント位置が離れている場合など、電源コードをモール配線で納める場合は、オプションでモール材をご用意していますので、必要に応じてご注文ください。
- カーテンボックス内にコンセントの設置位置を指定される場合、電源ボックス内の納まり図をご用意しています。P.81掲載のQRコードからご確認ください。

商品の左端部よりコードが出ます。

コード長さ
1m / 3m / 特注
で指定可能



5 オプションが必要な場合はご指定ください。

例:電源ジョイントボックス(渡り電源コード2m)、2chリモコン

- オプションの種類・詳細についてはP.90~91「電動製品のオプション」をご確認ください。
- オプションリモコン(2ch・6ch)をご使用される場合は、それぞれのチャンネルに設定したい製品および操作設定(単独操作・グループ操作・一斉操作)をご指示ください。ご指示いただいた内容に合わせて製品とリモコンを設定してお届けします。ご指定いただいた設定内容は現地にて変更いただくことも可能です。(製品同梱の取扱説明書をご参照ください。)
- 電源ジョイントボックスを使用される場合、P.91電源ジョイントボックスの「接続例」を参考に数量をご指定ください。また、その際に渡り電源コードの長さも合わせてご指定ください。
- モールをご注文いただく場合は直線・出隅・入隅・L型コーナーのそれぞれの数量をご指定ください。

電動カーテンレールのご注文方法

専用発注書(P.81参照)でのご発注をお願い致します。

※専用発注書以外でご注文を頂いた場合、取付部材等の細かい指定が必要となりますのでご注意ください。

1 品番・製品名をご指定ください。

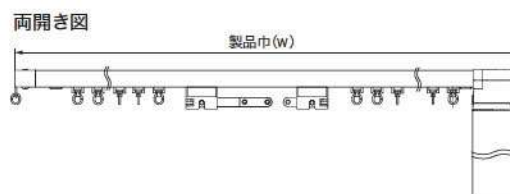
例:DR1010 電動カーテンレール

- 取り付けできるカーテン重量は最大10kgまでとなりますので、事前にご確認ください。
- 分割レールをご希望の場合はご指定ください。詳細はP.88をご参照ください。

2 仕上りサイズ(レール長さ)をご指定ください。

例:巾2,800mm

- 仕上りサイズは、巾10mm単位でご指定ください。
- レールの寸法は『モーターユニットのカーテンエンドハンガー端部～モーター逆側のエンドブラケット端部まで』となります。(右図参照)



3 電動カーテンレールの納めパターン(A～H)・取付け方法をご指定ください。

例:パターンB 天井付け

- 電動カーテンレールの納めパターンはP.95のA～Hよりご指定ください。このパターンにより、シングル・ダブル、モーター位置、開き方、ハンガー(種類・数量)が決まります。
- 専用発注書以外でご注文の場合、シングル・ダブル、モーター位置、開き方、ハンガー(種類・数量)、取付け方法と、ブラケット種類をご指示ください。専用発注書記載のパターンと異なる場合、電動カーテン専用縫製仕様と合わなくなる可能性があります。
- 取付け方法は、天井付け/正面付けをご指定ください。
- ダブル天井付けの場合、ブラケットはシングルブラケットが付属されます。レール間の距離を70mm以上にして取り付けてください。
- 連窓仕様(片開き2本を両開きとして使用する場合)については別途弊社営業窓口までお問い合わせください。

4 ご注文数量をご指定ください。

例:2台

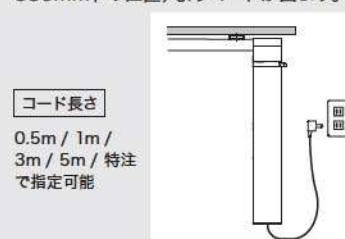
- ダブル付けの場合は1窓につき2台必要となります。
- リモコンは製品1台ごとに1chリモコンが1台同梱されます。(工場にてリモコン設定をした状態でお届けします。)ダブルレールの場合、リモコンはそれぞれに付属されるので2台同梱となります。1台のリモコンで操作したい場合はオプションの複数チャンネルリモコンをご注文ください。

5 電源コードの長さ(0.5m・1m・3m・5m)をご指定ください。

例:1m

- 電源コードはモーターユニット下部に取り付けます。ご使用になるコンセント位置までの距離以上の長さで電源コードの長さをご指定ください。
- 電源コードの長さは0.5m・1m・3m・5mよりご指定ください。それ以外の長さをご指定いただくこともできますが、価格や納期等が異なりますのでご注意ください。詳しくは弊社営業窓口までお問い合わせください。
- ダブルで取り付けの場合、それぞれのモーターユニットに電源コードを接続するため、コンセントは2つ口必要となります。
- コンセント位置が離れている場合など、電源コードをモール配線で納める場合は、オプションでモール材をご用意していますので、必要に応じてご注文ください。
- カーテンボックス内にコンセントの設置位置を指定される場合、電源ボックス内の納まり図(シングル・ダブル)をご用意しています。P.81掲載のQRコードからご確認ください。

モーターユニットの下部(製品上端から380mm下の位置)よりコードが出ます。



6 オプションが必要な場合はご指定ください。

例:2chリモコン、モール直線:2本、L字コーナー1個

- オプションの種類・詳細についてはP.90～91「電動製品のオプション」をご確認ください。
- ダブルレールの場合は複数チャンネルリモコンをおすすめします。オプションリモコン(2ch・6ch)をご使用される場合は、それぞれのチャンネルに設定したい製品および操作設定(単独操作・グループ操作・一斉操作)をご指示ください。ご指示いただいた内容に合わせて製品とリモコンを設定してお届けします。ご指定頂いた設定内容は現地にて変更いただくことも可能です。(製品同梱の取扱説明書をご参照ください。)
- モールをご注文いただく場合は直線・出隅・入隅・L型コーナーのそれぞれの数量をご指定ください。

カーテン(電動カーテン専用縫製仕様)のご注文方法

専用発注書(P.81参照)でのご発注をお願い致します。

※電動カーテンレールの設定に合わせた縫製仕様を設定しているため、レールと同じ専用発注書でご発注をお願いいたします。

専用縫製仕様

吊り元:3つ山(リターン部・曲げハンガー部はフラット仕上げ)、Aフック
ヒダ倍率:2倍ヒダ

上記を基本とし、電動カーテンレールの仕様に合わせて縫製いたします。詳細はP.89をご確認ください。

1 縫製仕様をご指定ください。

例:電動カーテン専用縫製仕様

- 『電動カーテン専用縫製仕様』をご指定ください。3つ山・2倍ヒダ・Aフックが標準となります。
- 裾仕様は生地ごとの標準縫製仕様に基づきます。
- Bフックでの製作はできません。

2 電動カーテンレールの納めパターン(A~H)をご指定ください。

例:パターンB

- 電動カーテンレールのパターンは下記のA~Hよりご指定ください。
このパターンにより縫製仕様とカーテン枚数(シングル・ダブル)・開き方および片開きの場合の寄せ方向が決まります。
- 連窓仕様(片開き2本を両開きとして使用する場合)については別途弊社営業窓口までお問い合わせください。

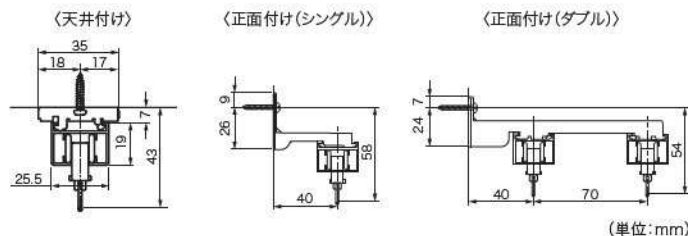
3 生地品番・ご注文数量をご指定ください。 例:ドレープ(前)AC2420 ライトプリーツ加工 シアー(後)AC2595 各1窓

- タッセルは含まれていません。
- ドレープはライトプリーツ加工をおすすめします。生地ごとに製作可否をご確認いただき、必要な場合は必ずご指示ください。

4 仕上りサイズ(巾:レール長さ、丈:カン下寸法)をご指定ください。

例 巾:2,800mm 丈:ドレープ(前)2,200mm シアー(後)2,190mm カン下寸法

- 巾はレール寸法にてご指定ください。
- 丈は右図を参考にブラケット取付位置~ランナーの穴までの寸法を考慮してカン下寸法をご指定ください。
- ダブルレールの場合、レール間で70mmを基準として製作しますので、それ以外のレール間で取り付ける場合は、必ずご指示ください。
- 最大荷重10kgを超えていないかを必ずご確認ください。



(単位:mm)






電動カーテンレール 納めパターン

	右モーター	左モーター
ダブルレール/両開き	A ダブルレール・両開き・右モーター 	B ダブルレール・両開き・左モーター
ダブルレール/片開き	C ダブルレール・片開き・右モーター 	D ダブルレール・片開き・左モーター
シングルレール/両開き	E シングルレール・両開き・右モーター 	F シングルレール・両開き・左モーター
シングルレール/片開き	G シングルレール・片開き・右モーター 	H シングルレール・片開き・左モーター

サンゲツカーテンのお取り扱いについて

- 普段のお手入れ** ●カーテンの汚れのほとんどは、空気中のホコリが付着したものです。通常のお掃除の合間に掃除機のブラシ付きアタッチメントなどを利用してやさしく表面のホコリを吸い取ってください。特にヒダ山の部分や、タッセルでまとめた部分はホコリがたまりやすいので念入りに行ってください。
- タバコのヤニやキッチンの煙は、時間が経つほど落ちにくくなります。
ドレープカーテンは年に1回、レースは半年に1回程度のお洗濯をおすすめします。
- 伸び縮み** ●繊維の性質上、特にレーヨンや綿・麻素材を使用したカーテンは伸縮することがあります。
カーテンは高温多湿の環境をさらいますので、室内環境を適切な状態に調節することが大切です。
- カーテンのニオイ** ●カーテンの素材の中には麻などのように固有のニオイを発するものがありますが、人体への影響はありません。
気になる場合はこまめに換気をしてください。時間とともに薄れていきます。

ご家庭でお洗濯する場合の注意点

 <p>お洗濯の前に</p>	<ul style="list-style-type: none"> ●カーテンの裏に縫い付けてある洗濯ラベルで、洗い方を確認してください。 (下記の洗濯表示の説明をご参照ください。) ●上部のフックを全て外して、ホコリを払い、シワにならないように屏風たたみにします。 	
 <p>洗い方</p>	<p>40 ご家庭の洗濯機で洗う場合</p> <ul style="list-style-type: none"> ●一度に洗うのは1~2枚まで。 ●色移りしますので、他のものと一緒には洗わないでください。 ●洗濯ネットに入れると型くずれを軽減できます。 ●水量は「最大」、水流は「弱」に設定し、40℃以下のぬるま湯か水で洗ってください。 ●洗剤は普段お使いになっている洗濯洗剤か、デリケートな衣類用の中性洗剤をご使用ください。 ●すすぎの際、柔軟剤を入れると風合いが良くなります。 	<p>手洗い・つけ置き洗いする場合</p> <ul style="list-style-type: none"> ●もみ洗いはシワの原因となるため、40℃以下のお水かぬるま湯でやさしく押し洗いしてください。その他は洗濯機洗いと同じです。 ●汚れがひどいカーテンには「つけ置き洗い」をおすすめします。 水温は30~40℃程度で、30分~1時間程度つけた後、洗濯機か手洗いで洗濯してください。
 <p>脱水・干し方</p>	<ul style="list-style-type: none"> ●脱水時間が長いとシワが取れにくくなりますので、できるだけ短時間（30秒以内）にとどめてください。 ●窓まわりの拭き掃除を済ませておくと、洗ったばかりのカーテンに汚れが付くのを防げます。 ●元々掛けてあったレースに戻して吊り、軽くシワを伸ばすようにして形を整え、自然乾燥させてください。 ●屋外に干す場合は日陰で乾かしてください。 ●乾燥機は使用しないでください。 	
 <p>アイロン掛け</p>	<ul style="list-style-type: none"> ●必ず洗濯表示でアイロン掛けが可能かどうか、また適切な温度やあて布の有無を確認してください。 ●アイロン仕上げの温度は、洗濯表示のアイロン仕上げをご確認ください。 	
 <p>漂白</p>	<ul style="list-style-type: none"> ●色落ちや白抜けの原因となるため、塩素系および酸素系漂白剤は使用しないでください。 	

洗濯ラベルについて

- 各商品に添付されている洗濯ラベルをご確認の上、洗濯を行ってください。
- ラベルには品番、組成、洗濯方法が記載されています。
お問い合わせの際は、こちらをご参照ください。

表面(例)	裏面(例)
<p>sangetsu</p> <p>(株)サンゲツ 支社 03-3474-1181 http://www.sangetsu.co.jp</p> <p>Sangetsu Curtain Recycle Systems</p> <p>このカーテンが不要になりましたらお引き取り致します。このタグラベルはそのときの引換証となります。上記に記載してあります弊社支社までご連絡ください。</p>	<p>品番 AC2034 23.26 AC</p> <p>組成 ポリエステル100% シリコン</p> <p>洗濯表示: 40, 手洗い, 漂白禁止, アイロン禁止, 乾燥機禁止</p> <p>品番 AC2034 23.26 AC</p> <p>組成 ポリエステル100% シリコン</p>

- ※洗濯の際はトラブルを防止するため、フックやアクセサリを外してください。
- ※洗濯後、脱水する場合は軽くかけ、陰干ししてください。乾燥機は使用しないでください。
- ※洗濯機にて洗濯される場合は洗濯ネットのご使用をおすすめいたします。
- ※天然繊維につきましては、洗剤・乾燥などの洗濯環境によって形態変化が生じる場合があります。
クリーニング専門店にご相談されることをおすすめいたします。

洗濯表示の説明

日本産業規格に基づいた各々の表示とその説明です。

洗濯処理	40	液温は、40℃を限度とし、洗濯機で弱い洗濯ができる。	手洗い	液温は、40℃を限度とし、手洗いができる。
		30	液温は、30℃を限度とし、洗濯機で弱い洗濯ができる。	家庭での洗濯禁止
漂白処理	△	塩素系及び酸素系の漂白剤を使用して漂白ができる。	塩素系及び酸素系漂白剤の使用禁止	塩素系及び酸素系漂白剤の使用禁止。
	⊙	底面温度200℃を限度として、アイロン仕上げができる。	⊙	底面温度110℃を限度として、アイロン仕上げができる。
アイロン仕上げ	⊙	底面温度150℃を限度として、アイロン仕上げができる。	アイロン仕上げ禁止	アイロン仕上げ禁止。
	1	日陰のつり干しがよい。		
ウエットクリーニング	⊗	ウエットクリーニング禁止。		
ドライクリーニング	P	パークロロエチレン及び石油系溶剤による弱いドライクリーニングができる。		
	F	石油系溶剤による弱いドライクリーニングができる。		
	⊗	ドライクリーニング禁止。		
タンブル乾燥	⊗	タンブル乾燥禁止。		
付記用語		洗濯用ネット使用/あて布使用		

※上表は「JIS L 0001の洗濯表示記号」における、サンゲツカーテン該当部分を抜粋したものです。

特殊生地メンテナンス方法

天然繊維を使用した商品

麻や綿など天然繊維を使用した商品は、温度や湿度などの影響により、色落ちや伸び縮みが起こりやすい性質を持ちます。一方で化学繊維を使用した生地よりも静電気が発生しにくいいため、帯電による汚れの付着が少ないメリットがあります。

普段のお手入れ

- 天然繊維の特性上、水洗いができない商品がほとんどです。日頃から軽いはたきかけを行うことで、ホコリや汚れを取り除くことができます。
- 定期的に換気をすることで、ホコリの予防や室内環境を一定に保つことができます。
- 洗濯については洗濯表示をご確認のうえ、クリーニング専門店にご相談されることをおすすめします。



ドレープ:AC2002

シェードのメンテナンス方法

幕体の取外し方法(お洗濯やクリーニングをする場合)

操作動画

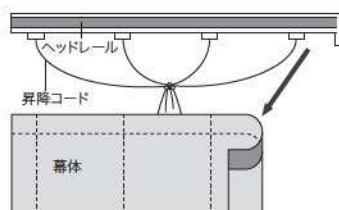
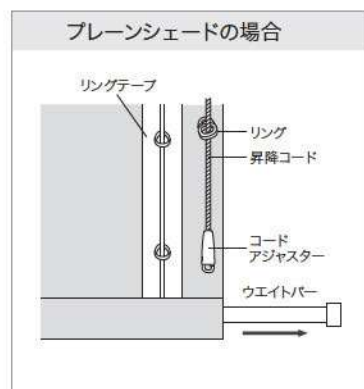


幕体の取外し・取付け
コードアジャスターの取外し・取付け
など、動画でご確認いただけます。

ブレースェードの場合

- 1 幕体を下げます。
- 2 コードアジャスターのカバーを指でつまみ押さえ、フックの側面を押しながらフック部分を引き出し、幕体最下部のリングテープのループから取り外します。
- 3 昇降コードをすべてのリングの切れ目から外します。
- 4 ウェイトバーを抜き取ります。
- 5 マジックテープをはがし、ヘッドレールから幕体を取り外します。幕体にリングテープがついている状態で、お洗濯は可能です。

幕体のお洗濯やメンテナンスについては、洗濯表示に従って行ってください。



幕体を取り外した後、昇降コードをまとめて束ねるか、軽く結んでおいてください。
昇降コードがヘッドレール内部にすべて巻き取られてしまうことを防ぎます。

幕体の取付け方法

- 1 ヘッドレールから出ている各昇降コードにコードアジャスター、幕体のリングテープにリングが付いている状態を確認してください。
- 2 ヘッドレールに幕体を取り付けます。
- 3 ウェイトバーを差し込みます。
- 4 すべてのリングに昇降コードを取り付けます。
- 5 コードアジャスターを幕体最下部のリングテープのループに取り付けます。コードアジャスターのカバーをはめ込みます。

ロールスクリーンのメンテナンス方法

スクリーンのお手入れ方法

- 日頃のお手入れはハタキやハンドモップ等でほこりを落としてください。
- スクリーンの汚れは、水を十分絞ったきれいな布で軽く拭き取ってください。

※水であってもスクリーンは一度濡れると多少変色する場合があります。
特に生地が非ウォッシュブルの場合は水拭きや結露によりシミになる場合がありますので、お取扱いには十分ご注意ください。

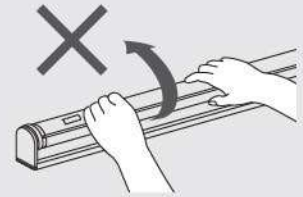
操作動画



スクリーンの着脱を行う前に

⚠注意 巻取りスプリングの初巻きを解除しないように注意してください!

スクリーンを外した状態で巻取りパイプを矢印の方向に少し回すと、ストッパーが解除され、パイプが自動的に逆回転し、初巻きが解除されてしまいます。生地を外してから取り付けるまでパイプを回さないように注意してください。



ウォッシュブルスクリーンの取外し方法

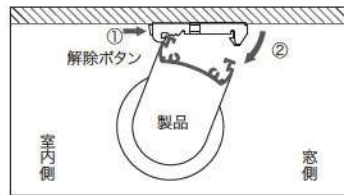
T型

1. 製品をブラケットから外してください。

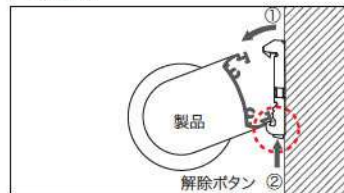
① 製品本体を両手で抱えながらブラケットの解除ボタンを指で押してください。

⚠注意 本体を抱えていないと製品が落下する危険性があります。

② セットバーを持ちながら製品を矢印の方向に引き、ブラケットのツメから製品を外してください。

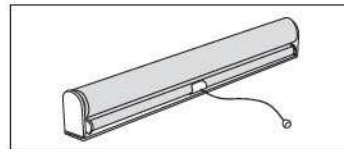


▲天井付け



▲正面付け

2. 本体を図のように置いてください。



3. プルセットを取り外してください。(プルコード式のみ)

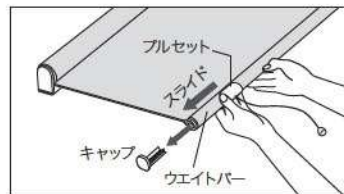
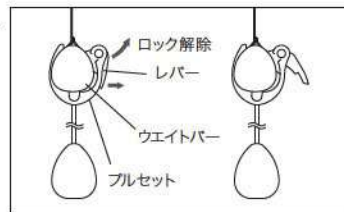
① スクリーンを10cmほど引き出して止めます。

② ウェイトバーキャップの片側を外してください。

③ プルセット裏側のレバーの立上げロックを解除してください。

④ キャップを外した側からプルセットをスライドして取り外してください。

※裾ヌード仕様の場合、取扱い説明書にてご確認ください。

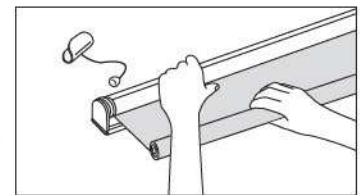


4. 巻取りパイプが露出するまでスクリーンを引き出します。

スクリーンを少しずつ引き出しながらウェイトバーに巻き取ってください。

※少しずつスクリーンを引き出す際、スクリーンが巻き戻されないのを確認しながら作業を行ってください。スクリーンを何度か引き出すとストッパーが掛かります。

※チェーン式の場合はチェーンを引きながらスクリーンを引き出してください。



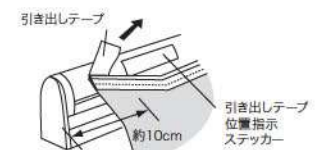
5. 生地を巻取りパイプから取り外してください。

① スクリーンが巻き戻されないようにストッパーがかかっていることを確認してください。

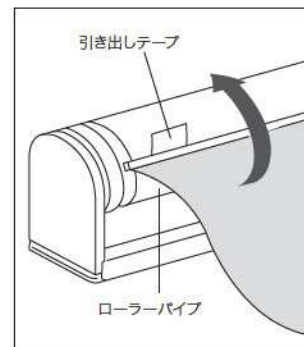
② 端部にある引き出しテープを引っ張り、ゆっくりスクリーンを取り外してください。

(スクリーンの取外し方)

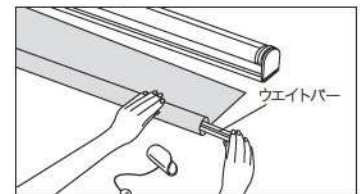
1) 引き出しテープを持ち上げ、スクリーンを約10cm引き出します。



2) スクリーン上端の白い樹脂部分とローラーパイプの間に指をはさみ、そのままスライドさせてスクリーンを外します。



③ ウェイトバーをキャップが付いている側から抜き取ってください。



小窓TD型

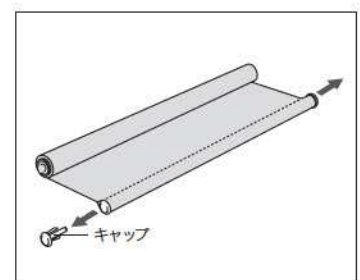
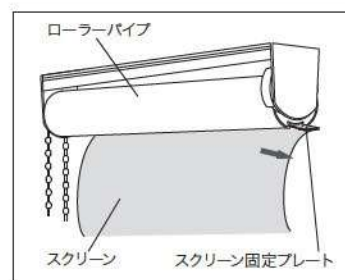
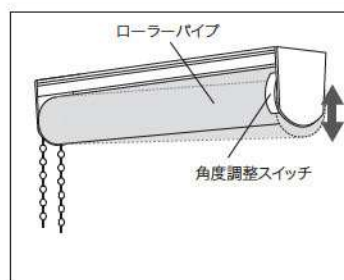
製品のブラケットからの取外し方はP.78をご確認ください。

① 巻取りパイプが露出するまでスクリーンを引き出します。

② 角度調整スイッチを一番下まで下げてください。

③ ローラーパイプにある溝をサイドホルダーから露出させ、そこからスクリーン固定プレートを引き出してください。

④ スクリーンの下部についているウェイトバーを取り外してください。片方のキャップを取り外し、逆側からウェイトバーを引き抜いてください。



ウォッシュャブルスクリーンの洗濯方法

弱洗いで他のものとは別にして洗ってください。30秒程度脱水後、すぐに干し、乾燥後あて布をしてアイロンを軽く均一にかけてください。



- ※アイロンは横(巾)方向にかけると、シワがのび美しく仕上がります。
- ※アイロンはすべらせないで置くように場所を移動させるときれいに仕上がります。
- ※スクリーン上端の樹脂部にはアイロンを当てないでください。
- ※プリアプローチスクリーンはカーテン生地の洗濯表示とは異なり、上記の洗濯表示に変わります。



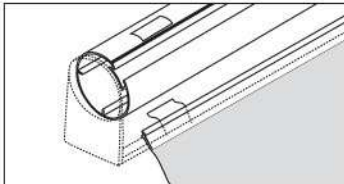
スクリーン あて布

ウォッシュャブルスクリーンの取付け方法

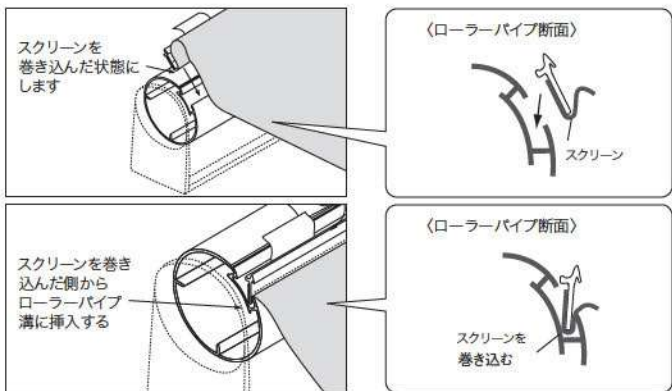
T型

※小窓TD型の取り付けは、取り外しと逆の手順を行ってください。

- ① ローラーパイプとスクリーンを図のようにセットし、引き出しテープ位置をステッカーで確認し、所定の位置に合わせます。



- ② スクリーンを図のように巻き込んだ状態でスクリーン上部の白い樹脂部分をローラーパイプの溝に差し込みます。



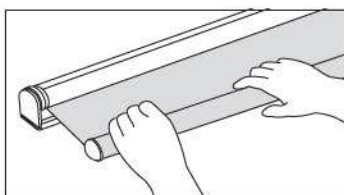
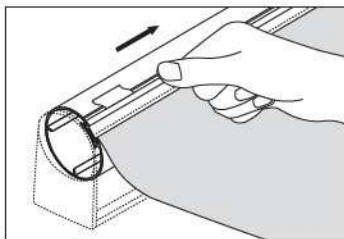
- ③ 右方向へ指を軽くスライドさせながらスクリーンを取り付けてください。

- ④ ウェイトバーにプルセットを差し込み、ロックをします。(プルコード式のみ)

▲ 注意 必ずプルセットをウェイトバー中央にセットしてください。

- ⑤ ウェイトバーキャップを差し込みます。

- ⑥ 生地を巻き取ります。ローラーパイプを矢印の方向に少し回すと、ストッパーが解除され、自動的にスクリーンがローラーパイプに巻かれます。スクリーンが巻きあがる際はローラーパイプが高速で回転しますのでローラーパイプを手で持ってブレーキをかけながらスクリーンを巻き取ってください。チェーン式の場合はチェーンを引きながらスクリーンを巻き取ってください。



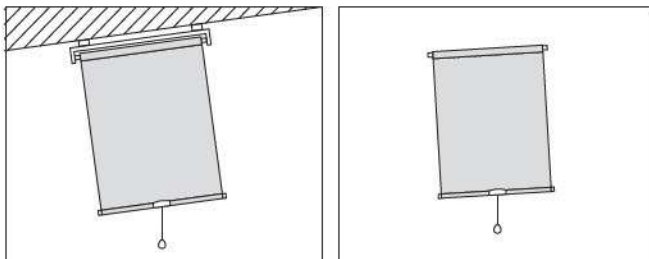
- ⑦ 製品をブラケットに取り付けてください。

スクリーンの巻きずれ調整方法

ロールスクリーンは巻きずれ補正調整をして出荷しますが、使用方法が正しくない場合、巻きずれが起きることがあります。

《巻きずれの原因》

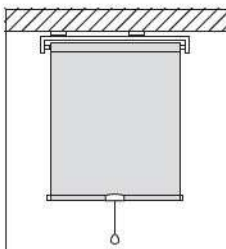
- 製品が水平に取り付けられていない場合



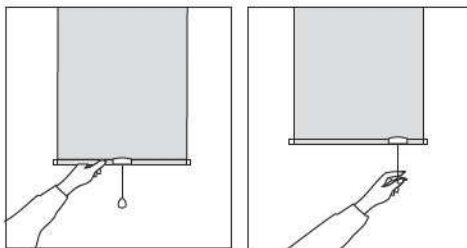
▲天井付け

▲正面付け

- ブラケットが正しい位置についていない場合



- 操作方法が正しくない場合 (各機種の取付け方法をご覧ください)



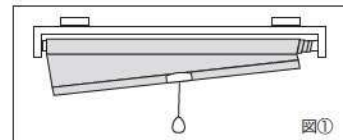
《巻きずれの調整方法》

- 巻きずれ調整シール

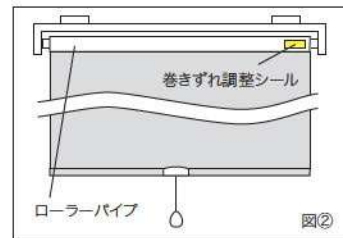
スクリーンは工場出荷時に調整してありますが、取り付け場所の関係等により、万一巻きずれが発生した場合に調整してください。

- 図①のように巻きずれ(タケノコ状)が発生した側に、図②のようにスクリーンを下まで引き出して止めた状態で、ローラーパイプにシールを貼り付けてください。

※1枚で直らない場合は、重ねてシールを貼ってください。



図①



図②

AC見本帳環境対応商品について



エコマーク

(公財)日本環境協会に認定された、環境保全に役立つと認められた商品につけられる環境ラベルです。

(公財)日本環境協会の認定基準:エコマーク商品類型No.104「家庭用繊維製品」におけるリサイクル繊維の基準配合率を満たす商品(当見本帳では「再生PET繊維50%以上」)に表示しています。マーク下段表示には、同協会が規定する選択肢に対応する環境情報表示と認定番号を併記しています。



ドレープ:AC2022 シアー:AC2024

該当商品

AC2021~2023	AC2025~2031
AC2024	AC2032~2033



グリーン購入法適応商品

サンゲツでは以下の基準を満たす、グリーン購入法適応商品に表示しているマークです。

グリーン購入法^{※1}により、国や独立行政法人等の各機関が、物品等を調達する際には、従来の価格や品質に加え、環境保全の観点より環境負荷の低減が可能かどうかを考慮した物品購入の推進が義務づけられました。地方公共団体、事業者、国民等についても環境物品等の調達の推進に努めることを推奨されています。^{※1} 正式名称「国等による環境物品等の調達の推進等に関する法律」

環境物品等の調達の推進に関する基本方針 16 インテリア・寝装寝具 16-1 カーテン等(2022年10月現在)

品目及び判断の基準等	【判断の基準】
カーテン 布製ブラインド	<p>●使用される繊維(天然繊維及び化学繊維)のうち、ポリエステル繊維又は植物を原料とする合成繊維を使用した製品については、次のいずれかの要件を満たすこと。</p> <p>①再生PET樹脂から得られるポリエステル繊維が、繊維部分全体重量比で25%以上使用されていること。ただし、繊維部分全体重量に占めるポリエステル繊維重量が50%未満の場合は、再生PET樹脂から得られるポリエステル繊維が、繊維部分全体重量比で10%以上、かつ、ポリエステル繊維重量比で50%以上使用されていること。</p> <p>②再生PET樹脂から得られるポリエステル繊維が、繊維部分全体重量比で10%以上使用されていること、かつ、製品使用後に回収及び再使用又は再生利用のためのシステムがあること。</p> <p>③再生PET樹脂のうち、故繊維から得られるポリエステル繊維が、繊維部分全体重量比で10%以上使用されていること。</p> <p>④植物を原料とする合成繊維であって環境負荷低減効果が確認されたものが、繊維部分全体重量比で25%以上使用されていること、かつ、バイオベース合成ポリマー含有率が10%以上であること。</p> <p>⑤植物を原料とする合成繊維であって環境負荷低減効果が確認されたものが、繊維部分全体重量比で10%以上使用されていること、かつ、バイオベース合成ポリマー含有率が4%以上であること。</p> <p>さらに、製品使用後に回収及び再使用又は再生利用のためのシステムがあること。</p> <p>【配慮事項】</p> <p>①臭素系防炎剤の使用が可能な限り削減されていること。 ③製品に使用される繊維には、可能な限り未利用繊維又は反毛繊維が使用されていること。</p> <p>②製品使用後に回収及び再使用又は再生利用のためのシステムがあること。 ④製品の包装又は梱包は、可能な限り簡易であって、再生利用の容易さ及び廃棄時の負荷低減に配慮されていること。</p>



ドレープ:AC2310

該当商品

AC2021~2023●	AC2453~2464
AC2024●	AC2467~2468
AC2025~2031●	AC2473~2474※
AC2032~2033●	AC2584~2585
AC2043~2044	AC2613
AC2049~2051	AC2617
AC2309~2311	

「●」は再生糸 50% 以上使用、「※」はバイオPET 25% 以上使用、それ以外は再生糸 10% 以上使用の商品です。

サンゲツカーテン・エコプロジェクトについて



カーテンの回収

ご不要になりました弊社のカーテンを回収いたします。
サンゲツでは、お客様の手元にお届けする全てのカーテンに右記のようなタグラベルを付けています。
このタグラベルが付いているカーテンについては弊社が責任を持って回収し、「自然環境の保護」の観点から、なるべくゴミを増やさない処理を行います。

(表面(例))



(裏面(例))



Sangetsu Curtain Recycle Systems サンゲツカーテン・リサイクルシステム



回収の手順

- ①弊社カーテンに、「サンゲツカーテン・リサイクルシステム」のタグラベルが付いている事をご確認ください。
- ②弊社ホームページより、エコプロジェクトへお申し込みください。(お電話の場合は、タグラベルに記載している電話番号へご連絡ください。)
- ③お客さま宛に送付した送り状を貼り付けて、「サンゲツ中部支社 エコプロジェクト宛」に発送してください。
 - 縫製カーテン(メカニックレールが付いていないもの)の場合
フック・ウエイト(ウエイトテープ等の金属部分)については、お住まいの地域の処理方法に基づき、別途廃棄いただきますようお願いいたします。
 - シェード類(メカニックレールが付いているもの)の場合
カーテン生地をメカニックレールから取り外します。チェーン・ウエイト・レール・ブラケット・バー等の金属部品につきましては、お住まいの地域の処理方法に基づき、別途廃棄いただきますようお願いいたします。
- ④弊社に届いたカーテンは、責任を持ってリサイクルいたします。

免責事項

- 「サンゲツカーテン・リサイクルシステム」のタグラベルのないカーテンについては受取りいたしかねます。2000年10月以降にご注文をいただいた弊社カーテンは、全てこのラベルを縫い付けてお届けしています。
- メカニックレール等の金属部品の廃棄方法は、地方自治体により取り扱いが異なる場合がありますので、お住まいの地域の処理方法に基づき、別途廃棄いただきますようお願いいたします。

回収したカーテンの再利用について

回収させていただいたカーテンのリサイクル活用は、そのカーテンの素材や加工、状態の違いによって方法が異なります。現在のリサイクル活用法は右記の2通りに分けられますが、弊社では「ケミカルリサイクル」による活用を第一に考えています。

※リサイクル活用法については、技術革新その他の理由で変更になる場合があります。

リサイクル方法



回収したカーテンを再資源化します。



回収したカーテンを固形燃料化して熱エネルギーにします。

sangetsu | SUSTAINABLE DEVELOPMENT GOALS

サンゲツは、持続可能な開発目標(SDGs)を支援しています。

SDGsとは?

持続可能な世界の実現に向け国連が定めた2030年までの国際的な目標です。



具体的な取り組み



住み続けられるまちづくりを



つくる責任
つかう責任








気候変動に
具体的な対策を

- ・リサイクル材の使用など資源循環につながる商品の開発
- ・省エネ効果の高い商品の開発
- ・環境保全に配慮したリサイクルシステム「サンゲツ・カーテンエコプロジェクト」の推進

表示マークについて



機能性表示マーク

-  消防法施行規則に基づく防炎性能試験に適合する生地に表示しています。(一社)日本インテリア協会(NIF)基準
-  家庭用洗濯機で洗濯できる生地に表示しています。(一社)日本インテリア協会(NIF)基準
-  遮光性能(1~3級)を有する生地に表示しています。(一社)日本インテリア協会(NIF)基準
-  カーテンに付着した特定のウイルスの数を減少させる効果がある生地に表示しています。(一社)繊維評価技術協議会(JTETC)認証
-  一般的なシアーに比べて日射熱による室内温度の上昇を抑制する効果がある生地に表示しています。(一社)日本インテリア協会(NIF)基準

サンゲツ独自の機能性表示マーク




-  一般的なドレープに比べて、日射熱による室内温度上昇を抑制する効果がある生地に表示しています。
-  カーテンの特殊繊維がフィルターとなり、花粉の室内への侵入を防ぐ効果がある生地に表示しています。
-  カビの繁殖を抑制する加工を施した、防カビ効果がある生地に表示しています。
-  裏面にブライト糸などを使用して光を反射することで、日中お部屋のプライバシーを守る効果がある生地に表示しています。
-  洗濯等で汚れが落ちやすく、更に洗濯時の逆汚染による黒ずみを防止する加工を施した生地に表示しています。
-  グリーン購入法(国等による環境物品等の推進等に関する法律)に適合する生地に表示しています。
-  サンゲツカーテン・エコプロジェクトにおけるリサイクル区分のマークです。回収したカーテンを再資源化することが可能な生地に表示しています。


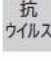
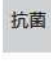

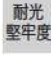

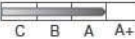
機能性繊維・加工のマーク




-  クリンプ(縮み)状の繊維がフィルター機能を果たし、花粉やホコリをキャッチし、室内への侵入を抑える効果があります。
-  太陽の熱を反射し、室内温度の上昇を抑える遮熱効果がある繊維です。

機能詳細



-  紫外線(UV)を70%以上カットし、室内での日焼けを軽減する効果がある生地に表示しています。(一社)日本インテリア協会(NIF)基準
-  「再生 PET 繊維 50%以上」を使用した生地に表示しています。(公財)日本環境協会認定
-  ホルムアルデヒド対策品として認定された生地です。当見本帳掲載商品は、一部商品を除きF☆☆☆☆対応商品です。(一部商品:AC2012,AC2503~2504)インテリアファブリックス性能評価協議会自主基準

-  一般的なドレープに比べて、音を遮る効果がある生地に表示しています。室内の音漏れや、室外からの騒音を緩和します。
-  生地が付着したウイルスを吸着・分解する効果がある生地に表示しています。
-  生地が付着した細菌を吸着・分解する効果がある生地に表示しています。
-  生地に当たった光を乱反射する機能性繊維を使用することで、シアーを閉めてもお部屋を明るく保つ効果がある生地に表示しています。
-  シアーの掲載生地において耐光堅牢度が7級または7級以上の生地に表示しています。一般的なシアーに比べて光による退色が少ない生地です。
-  シアーの掲載商品において外から室内が見えにくい度合いを見えにくい方から A+, A, B, C の4段階に分類し、表示しています。
見えにくさ  (例:Aの場合)

-  特異な断面形状により光を乱反射・屈折させることで透けにくく、お部屋のプライバシーを守る効果がある繊維です。
-  特異な断面形状により光を乱反射・屈折させることで光拡散、採光、遮像、UVカットの効果がある繊維です。
-  人や環境にやさしい材料で作られたセラミックス複合技術で、抗ウイルス・抗菌の効果がある加工です。

機能性一覧表

ドレープ機能性一覧

抗ウイルス	AC2350~2351
	AC2467~2468
SR	AC2469~2470
遮熱・遮音	AC2473~2474

シアードレープ耐光堅牢度

7級	AC2543	7級以上	AC2024	AC2560	AC2598	AC2614	AC2620
	AC2596		AC2151	AC2577	AC2600	AC2615	AC2622
	AC2601		AC2513	AC2578	AC2602	AC2616	AC2624
	AC2617		AC2531	AC2595	AC2611	AC2618	
	AC2627		AC2544	AC2597	AC2612	AC2619	

シアードレープ遮像性ランカー一覧

A+	AC2147	AC2619	AC2627	
A	AC2593	AC2598	AC2623	
	AC2595	AC2620		
B	AC2024	AC2557	AC2599	
	AC2131	AC2560	AC2603	
	AC2133	AC2561	AC2604	
	AC2167	AC2562	AC2605	
	AC2173	AC2564	AC2606	
	AC2481	AC2568	AC2607	
	AC2482	AC2582	AC2611	
	AC2483	AC2583	AC2612	
	AC2484	AC2586	AC2613	
	AC2485	AC2587	AC2614	
	AC2517	AC2588	AC2615	
	AC2524	AC2589	AC2616	
	AC2531	AC2590	AC2617	
	AC2532	AC2591	AC2621	
	AC2553	AC2592	AC2622	
	AC2554	AC2594	AC2624	
	AC2555	AC2596	AC2625	
	AC2556	AC2597	AC2626	
	C	AC2132	AC2505	AC2548
		AC2134	AC2506	AC2549
AC2140		AC2507	AC2550	
AC2141		AC2508	AC2551	
AC2144		AC2509	AC2552	
AC2145		AC2510	AC2558	
AC2148		AC2511	AC2559	
AC2151		AC2512	AC2563	
AC2163		AC2513	AC2565	
AC2164		AC2514	AC2566	
AC2168		AC2515	AC2567	
AC2169		AC2516	AC2569	
AC2174		AC2518	AC2570	
AC2175		AC2519	AC2571	
AC2486		AC2520	AC2572	
AC2487		AC2521	AC2573	
AC2488		AC2522	AC2574	
AC2489		AC2523	AC2575	
AC2490		AC2533	AC2576	
AC2491		AC2534	AC2577	
AC2492		AC2535	AC2578	
AC2493		AC2536	AC2579	
AC2494		AC2537	AC2580	
AC2495		AC2538	AC2581	
AC2496		AC2539	AC2584	
AC2497		AC2540	AC2585	
AC2498		AC2541	AC2600	
AC2499		AC2542	AC2601	
AC2500		AC2543	AC2602	
AC2501		AC2544	AC2608	
AC2502		AC2545	AC2609	
AC2503		AC2546	AC2610	
AC2504		AC2547	AC2618	

シアードレープ機能性一覧

品番	遮熱	UV	ミラー	その他	機能性繊維
AC2024	●	●			
AC2147	●	●			涼しや
AC2151			●	SR	
AC2532	●				
AC2542				SR	
AC2543				SR	
AC2553~2555		●			
AC2568		●		SR	
AC2570			●		
AC2571			●	SR	
AC2573			●	SR	
AC2574~2575			●		
AC2576			●		
AC2579			●	SR	
AC2584				SR	
AC2585				SR	
AC2586~2588		●	●		
AC2589~2592	●	●	●		
AC2593	●	●	●		
AC2594	●				涼しやΩ
AC2595	●	●			
AC2596	●	●			涼しや
AC2597		●			WAVERON
AC2598	●	●	●		涼しやSE
AC2599	●	●	●		涼しやSE
AC2600	●		●	SR	
AC2601	●		●	SR	
AC2602			●		
AC2603	●	●	●		涼しやSE
AC2604	●	●	●		涼しやSE
AC2605	●	●	●		涼しやSE
AC2606~2607	●		●	SR	涼しやSE
AC2608~2609			●		
AC2610	●		●		涼しやSE
AC2611	●	●	●		涼しやSE
AC2612	●	●	●	SR	涼しやSE
AC2613	●		●		
AC2614	●	●	●	SR	涼しやSE
AC2615	●		●		
AC2616	●		●		
AC2617	●		●	抗ウイルス・抗菌加工	
AC2618			●	SEK抗ウイルス加工	
AC2619	●	●		SEK抗ウイルス加工・花粉キャッチ	FCOT・涼しやNEO
AC2620	●	●	●	防カビ	
AC2621	●	●	●	光拡散	涼しやSE・WAVERON+
AC2622	●	●	●	光拡散	涼しやSE・WAVERON+
AC2623	●	●	●	光拡散	涼しやSE・WAVERON+
AC2624	●		●	花粉キャッチ・SR	FCOT・涼しや
AC2625	●	●	●	花粉キャッチ・SR	FCOT
AC2626	●	●	●	花粉キャッチ	FCOT・涼しやSE
AC2627				花粉キャッチ	FCOT・WAVERON

Accessory

Curtain

Shade

Roll Screen

Electric Mechanic

Maintenance

商品データ・スタイル可否表

商品データ										可能スタイル																									
見本帳頁	品番	標準価格 (税別)		リポート (cm)		有効巾 (cm)	ウオッシュャブル	防火	ライトフリッツ (形態安定加工) LP	パームネットフリッツ (形状記憶加工) SA	SA ウェーブ SAW	ウエイトウーリーロック	フレーション	シャープ	センタークロス	クロスオーバー	スカラップ	セパレート	バランス (V.F.V.G)	バルーン フリル無	バルーン フリル有	バルーンボックス	バルーンフラット	フロントバー	タック	ファン	ソフトシェード	オーストリアン	オーストリアンナチュラル	ベッドカバー ホテル	住宅	クッション	フリエフロールスクリーン		
		円/m ²	円/m	タテ	ヨコ																														
Embroidery										見本帳P.1~P.15																									
4	AC2001~2002	8,740	11,400	47	43.5	130.5	○						●	●					●	●	●	●	●	●								●	●		
5	AC2003	8,180	10,600	47.5	32.4	129.6	○						●	●					●	●	●	●	●	●									●		
6	AC2004	8,690	11,200	47.5	64.5	129	○						●	●					●	●	●	●	●	●									●	●	
8	AC2005	7,510	9,800	64	43.5	130.5	○						●	●					●	●	●	●	●	●									●	●	
10	AC2006~2007	6,790	8,950	47	44	132	○						●	●					●	●	●	●	●	●									●	●	
12	AC2008~2009	7,320	9,600	23.4	32.8	131.2	○						●	●					●	●	●	●	●	●									●	●	
13	AC2010~2011	7,350	9,400	23	16	128	○						●	●					●	●	●	●	●	●									●	●	
15	AC2012	9,730	12,600	23.5	10.8	129.6							●	●					●	●	●	●	●	●									●	●	
& ECO										見本帳P.16~P.20																									
18	AC2021~2023	3,940	5,900	—	—	150	イ○	●	●	●			●	●					●	●	●	●	●	●	●							●	●	●	
18	AC2024	2,990	8,850	—	—	296(ヨコ使い)	イ○	●	●	●	●		●	●	●	●	●	●	●	●	●	●	●	●	●	●									
19	AC2025~2031	3,240	4,850	—	—	150	イ○	●	●	●			●	●					●	●	●	●	●	●	●									●	●
20	AC2032~2033	3,970	5,950	—	—	150	イ○	●	●	●			●	●					●	●	●	●	●	●	●									●	●
Slowlife										見本帳P.21~P.41																									
22	AC2034~2035		7,550	37.3	50	100	イ○	●	●	●			●	●					●	●	●	●	●	●	●									●	●
23	AC2036~2037	4,770	7,000	51	49	147	イ○	●	●	●			●	●					●	●	●	●	●	●	●									●	●
24	AC2038~2039	3,940	5,700	41	29	145	イ○	●					●	●					●	●	●	●	●	●	●									●	●
26	AC2040~2041	3,700	5,550	60.9	50	150	○						●	●					●	●	●	●	●	●	●									●	●
27	AC2042	3,540	5,300	28.5	25	150	イ○	●	●	●			●	●					●	●	●	●	●	●	●									●	●
28	AC2043~2044	3,500	5,100	31.3	24.3	145.8	イ○	●	●	●			●	●					●	●	●	●	●	●	●									●	●
29	AC2045~2046	3,670	5,500	37	37.5	150	イ○	●	●	●			●	●					●	●	●	●	●	●	●									●	●
31	AC2047~2048	3,640	5,450	32	25	150	イ○	●	●	●			●	●					●	●	●	●	●	●	●									●	●
32	AC2049~2051	3,600	5,400	25.8	10	150	イ○	●	●	●			●	●					●	●	●	●	●	●	●									●	●
33	AC2052		5,300	50.4	50	100	イ○	●	●	●			●	●					●	●	●	●	●	●	●									●	●
34	AC2053~2054	3,240	4,850	—	50	150	○						●	●					●	●	●	●	●	●	●									●	●
35	AC2055~2056	3,200	4,800	20.5	—	150	イ○	●	●	●			●	●					●	●	●	●	●	●	●									●	●
36	AC2057~2059	2,760	4,000	—	12.1	145.2	イ○	●	●	●			●	●					●	●	●	●	●	●	●									●	●
37	AC2060	3,440	5,150	60	50	150	○						●	●					●	●	●	●	●	●	●									●	●
38	AC2061~2062	3,300	4,950	60	50	150	イ○	●	●	●			●	●					●	●	●	●	●	●	●									●	●
39	AC2063~2064	3,600	5,400	38	30	150	イ○	●	●	●			●	●					●	●	●	●	●	●	●									●	●
40	AC2065~2066	2,970	4,450	7.7	12.5	150	イ○	●	●	●			●	●					●	●	●	●	●	●	●									●	●
41	AC2067~2070	3,160	4,450	8.5	9.4	141	イ○	●	●	●			●	●					●	●	●	●	●	●	●									●	●
Chiclife										見本帳P.42~P.59																									
44	AC2081~2082	6,540	9,800	59.5	50	150	イ○	●	●	●			●	●					●	●	●	●	●	●	●									●	●
45	AC2083~2085	5,270	7,250	43.2	17.2	137.6	イ○	●					●	●					●	●	●	●	●	●	●									●	●

防火試験番号は弊社ホームページでご確認ください。

商品データ							可能スタイル																										
見本帳頁	品番	標準価格 (税別)		リピート (cm)		有効巾 (cm)	ウオッシュャブル	防火	ライトフリッツ(形態安定加工)LP	パーメントフリッツ(形態記憶加工)SA	SAウエーブSAW	ウエイトウーリーロック	フレーション	シャープ	センタークロス	クロスオーバー	スカラップ	セパレート	バランス(VF・VG)	バルーン		バルーンボックス	バルーンフラット	フロントパー	タック	ファン	ソフトシェード	オーストリアン	オーストリアンナチュラル	ベッドカバー		クッション	プリーツロールスクリーン
		円/m ²	円/m	タテ	ヨコ															フリル有	フリル無									ホテル	住宅		
46	AC2086~2088	3,970	5,950	23.5	10	150	イ	○	●	●	●		●	●					●	●	●	●	●	●					●	●	●		
47	AC2089~2090		5,050	49.8	50.5	101	イ	○	●	●	●		●	●					●	●	●	●	●	●					●	●	●		
48	AC2091~2092	5,120	7,650	21.2	18.7	149.6	イ	○	●	●	●		●	●					●	●	●	●	●	●					●	●	●		
49	AC2093~2095		5,500	86	—	100	イ	○	●	●	●		●	●					●										●	●	●		
50	AC2096~2098	4,800	7,200	37.5	37.5	150	イ	○	●	●	●		●	●					●	●	●	●	●	●					●	●	●		
51	AC2099~2100	3,970	5,950	21.5	30	150	イ	○	●	●	●		●	●					●	●	●	●	●	●					●	●	●		
53	AC2101~2102	3,940	5,950	19.5	7.2	151.2	イ	○	●	●	●		●	●					●	●	●	●	●	●					●	●	●		
54	AC2103		4,150	32.4	32.8	98.4	イ	○	●	●	●		●	●					●	●	●	●	●	●					●	●	●		
55	AC2104~2106	3,270	4,900	12.6	15	150	イ	○	●	●	●		●	●					●	●	●	●	●	●					●	●	●		
56	AC2107~2110	2,970	4,450	26.8	10	150	イ	○	●	●	●		●	●					●	●	●	●	●	●					●	●	●		
57	AC2111~2114	3,850	5,350	—	—	139		○											●	●	●	●							●	●	●		
58	AC2115~2116	2,800	4,200	—	—	150	イ	○	●	●	●		●	●					●	●	●	●	●	●					●	●	●		
59	AC2117~2120	2,670	4,000	0.8	3	150	イ	○	●	●	●		●	●					●	●	●	●	●	●					●	●	●		
Collaboration MASARU SUZUKI							見本帳P.60~P.66																										
62	AC2131	4,200	6,300	200	150	150	イ	○	●		●																						
63	AC2132	4,200	12,600	—	147	300(ヨコ使い)	イ	○	●	●	●	●																					
64	AC2133	4,200	12,600	—	149	300(ヨコ使い)	イ	○	●	●	●	●																					
65	AC2134	6,500	19,800	—	64	305(ヨコ使い)		○			●																						
66	AC2135~2138	2,950	4,100	—	—	139		○					●	●					●	●	●	●	●	●					●	●	●		
Collaboration SOU・SOU							見本帳P.67~P.72																										
68	AC2139	3,870	5,800	60	37.5	150	イ	○	●	●	●		●	●					●	●	●	●	●	●					●	●	●		
68	AC2140~2141	3,970	5,950	60.5	75	150	イ	○	●	●	●		●	●	●	●	●	●	●	●	●	●	●	●	●					●	●	●	
69	AC2142~2143	3,470	5,200	60.5	50	150	イ	○	●	●	●		●	●					●	●	●	●	●	●					●	●	●		
69	AC2144~2145	4,320	12,850	—	77.5	298(ヨコ使い)	イ	○	●	●	●	●																					
71	AC2146	3,470	5,200	60.5	37.5	150	イ	○	●	●	●		●	●					●	●	●	●	●	●					●	●	●		
71	AC2147	2,970	4,450	60	37.5	150		○	●	●	●	●	●	●	●	●	●	●	●	●	●	●	●	●	●					●	●	●	
72	AC2148	5,290	16,000	—	63	303(ヨコ使い)		○			●																						
Collaboration SNOOPY							見本帳P.73																										
73	AC2149~2150	3,970	5,950	45.5	50	150	イ	○	●	●	●		●	●					●	●	●	●	●	●					●	●	●		
73	AC2151	1,970	2,950	52	50	150	イ	○	●			●	●	●					●	●	●	●	●	●					●	●	●		
HAMPSHIRE GARDENS							見本帳P.74~P.89																										
76	AC2161~2162	6,880	9,850	36.5	35.8	143.2		○	●				●	●					●	●	●	●	●	●					●	●	●		
76	AC2163~2164	4,320	12,850	24	16	298(ヨコ使い)	イ	○	●			●	●							●	●	●	●	●	●					●	●	●	
78	AC2165~2166	5,000	7,500	60.9	75	150		○					●	●					●	●	●	●	●	●					●	●	●		
78	AC2167~2169	2,490	7,450	—	5.7	300(ヨコ使い)	イ	○	●	●	●	●	●	●	●	●	●	●	●	●	●	●	●	●	●					●	●	●	
79	AC2170~2171	3,630	5,550	30	25.5	153	イ	○	●	●	●		●	●					●	●	●	●	●	●					●	●	●		

防火試験番号は弊社ホームページでご確認ください。

商品データ・スタイル可否表

商品データ							可能スタイル																													
見本帳頁	品番	標準価格 (税別)		リピート (cm)		有効巾 (cm)	ウオッシュャブル	防炎	ライトフリッツ (形態安定加工) LP	パルメントフリッツ (形状記憶加工) SA	SA ウェーブ SAW	ウエイトウーリーロック	ブレイン	シャープ	センタークロス	クロスオーバー	スカラップ	セパレート	バランス (V.F.V.G)	フリル有	フリル無	バルーンボックス	バルーンフラット	フロントバー	タック	ファン	ソフトシェード	オーストリアン	オーストリアン ナチュラル	ベッドカバー	住宅	ホテル	クッション	フリエフロールスクリーン		
		円/m ²	円/m	タテ	ヨコ																															
80	AC2172	5,770	8,650	60.9	75	150	○						●	●					●	●	●	●	●	●					●	●	●					
81	AC2173	3,500	5,250	60.9	50	150	イ○	●			●	●	●	●	●	●	●			●	●	●	●	●	●	●										
82	AC2174~2175	4,290	12,850	—	56.5	300(ヨコ使い)	イ○	●	●	●	●																									
83	AC2176~2177	9,260	13,700	75.5	74	148	イ○	●	●	●		●	●						●	●	●	●	●	●	●							●	●	●		
84	AC2178~2179	7,220	10,650	32.5	24.6	147.6	イ○	●	●	●		●	●						●	●	●	●	●	●	●							●	●	●		
85	AC2180	7,760	10,700	57.3	69	138	イ○	●	●	●		●	●						●	●	●	●	●	●	●							●	●	●		
86	AC2181~2182	7,560	10,500	95	69.5	139	○													●													●	●		
87	AC2183~2184	10,230	13,500	53.2	33	132	イ○	●				●	●						●					●									●	●	●	
87	AC2185~2186	8,000	11,200	13	17.5	140	イ○	●											●														●	●	●	
89	AC2187~2189	7,120	9,950	25.6	23.3	139.8	イ○	●	●	●		●	●						●	●	●	●	●	●	●								●	●	●	
Luxury																											見本帳P.90~P.115									
91	AC2191~2193	4,740	7,100	35.8	37.5	150	イ○	●	●	●		●	●						●	●	●	●	●	●	●							●	●	●	●	
93	AC2194~2195	7,390	9,900	39.5	33.5	134	イ○	●	●	●		●	●						●	●	●	●	●	●	●								●	●	●	
94	AC2196~2197		6,500	39.5	51	102	イ○	●	●	●		●	●						●	●	●	●	●	●	●								●	●	●	
95	AC2198~2199		6,000	45.5	34	102	イ○	●	●	●		●	●						●	●	●	●	●	●	●								●	●	●	
96	AC2200		5,500	31.3	24.8	99.2	イ○	●											●															●	●	●
97	AC2201~2202	5,370	7,950	53	49.4	148.2	イ○	●	●	●		●	●						●	●	●	●	●	●	●								●	●	●	
98	AC2203~2204	5,750	8,550	18.5	24.8	148.8	イ○	●	●	●		●	●						●	●	●	●	●	●	●								●	●	●	
99	AC2205~2206	4,730	7,300	35	51.5	154.5	イ○	●	●	●		●	●						●	●	●	●	●	●	●								●	●	●	
100	AC2207	3,950	5,850	31	24.7	148.2	イ○	●	●	●		●	●						●	●	●	●	●	●	●								●	●	●	
101	AC2208~2209	3,840	5,750	25.7	25	150	イ○	●	●	●		●	●						●	●	●	●	●	●	●								●	●	●	
102	AC2210~2212	3,700	5,550	—	—	150	イ○	●	●	●		●	●						●	●	●	●	●	●	●								●	●	●	
103	AC2213~2214	4,970	7,450	16	10	150	イ○	●				●	●						●	●	●	●	●	●	●								●	●	●	
104	AC2215	3,970	5,950	38.1	25	150	イ○	●	●	●		●	●						●	●	●	●	●	●	●								●	●	●	
105	AC2216~2218		4,950	59	33	99	イ○	●	●	●		●	●						●	●	●	●	●	●	●								●	●	●	
106	AC2219~2220	4,450	6,600	55.8	49.5	148.5	イ○	●				●	●						●	●	●	●	●	●	●								●	●	●	
107	AC2221~2222	4,800	7,000	58.7	36.5	146	イ○	●				●	●						●	●	●	●	●	●	●								●	●	●	
108	AC2223~2224	3,470	5,200	33	25	150	イ○	●	●	●		●	●						●	●	●	●	●	●	●								●	●	●	
109	AC2225~2228	4,670	6,900	38.3	37	148	イ○	●				●	●						●	●	●	●	●	●	●								●	●	●	
111	AC2229~2230	3,480	5,050	19.8	9.7	145.5	イ○	●	●	●		●	●						●	●	●	●	●	●	●								●	●	●	
112	AC2231~2232	3,470	5,200	16	15	150	イ○	●	●	●		●	●						●	●	●	●	●	●	●								●	●	●	
113	AC2233~2235	3,870	5,800	4.3	1.9	150	イ○	●	●	●		●	●						●	●	●	●	●	●	●								●	●	●	
114	AC2236~2237		4,200	—	—	109	イ○	●	●	●		●	●						●															●	●	●
115	AC2238~2240	3,570	5,350	34	30	150	イ○	●	●	●		●	●						●	●	●	●	●	●	●								●	●	●	
Japanesque																											見本帳P.116~P.127									
118	AC2251~2252	4,470	6,700	34.5	30	150	イ○	●	●	●		●	●						●	●	●	●	●	●	●								●	●	●	

防火試験番号は弊社ホームページでご確認ください。

商品データ							可能スタイル																									
見本帳頁	品番	標準価格 (税別)		リピート (cm)		有効巾 (cm)	防炎	ウォッシュチャブル	ライトフリース(形態安定加工)LP	パーメントフリース(形状記憶加工)SA	SAウエーブSAW	ウエイトウーリーロック	フレーション	シャープ	センタークロス	クロスオーバー	スカラップ	セパレート	バランス(V.F.V.G)	バルーン フリル無	バルーン フリル有	バルーンボックス	バルーンフラット	フロントパー	タック	ファン	ソフトシェード	オーストリアン	オーストリアンナチュラル	ベッドカバー 住宅	クッション	フリエロールスクリーン
		円/m ²	円/m	タテ	ヨコ																											
119	AC2253~2254	3,970	5,900	39.4	37.2	148.8	イ	○	●	●	●		●	●					●	●	●	●	●							●	●	●
120	AC2255~2256	3,470	5,200	33.5	30	150	イ	○	●	●	●		●	●					●	●	●	●	●							●	●	●
121	AC2257~2259	5,400	8,100	49.1	50	150	イ	○	●	●	●		●	●					●	●	●	●	●						●	●	●	
122	AC2260	3,990	5,900	27	24.7	148.2	イ	○	●	●	●		●	●					●	●	●	●	●							●	●	●
123	AC2261		6,000	59	49.8	99.6	イ	○	●	●	●		●	●					●	●	●	●	●							●	●	●
124	AC2262~2263		5,650	32	51	102	イ	○	●	●	●		●	●					●	●	●	●	●							●	●	●
125	AC2264		5,400	17.8	33.5	100.5	イ	○	●	●	●		●	●					●	●	●	●	●							●	●	●
126	AC2265~2266		5,400	27	24.7	98.8	イ	○	●	●	●		●	●					●	●	●	●	●							●	●	●
127	AC2267~2268	2,530	3,850	36.5	25.4	152.4	イ	○	●	●	●		●	●					●	●	●	●	●							●	●	●
Plain							見本帳P.128~P.147																									
130	AC2271~2276	5,860	8,200	—	—	140		○	●				●	●					●											●	●	●
131	AC2277~2279	5,240	7,850	21.5	25	150	イ	○	●	●	●		●	●					●	●	●	●	●							●	●	●
132	AC2280~2282	3,940	5,900	—	—	150	イ	○	●	●	●		●	●					●	●	●	●	●							●	●	●
133	AC2283~2285	3,670	5,500	—	—	150	イ	○	●	●	●		●	●					●	●	●	●	●							●	●	●
134	AC2286~2288	3,300	4,950	—	—	150	イ	○	●	●	●		●	●					●	●	●	●	●							●	●	●
135	AC2289~2291	4,970	7,450	—	—	150	イ	○	●	●	●		●	●					●	●	●	●	●							●	●	●
136	AC2292~2295		3,950	—	—	100	イ	○	●	●	●		●	●					●	●	●	●	●							●	●	●
137	AC2296~2299	3,200	4,800	—	—	150	イ	○	●	●	●		●	●					●	●	●	●	●							●	●	●
138	AC2300~2308	2,950	4,100	—	—	139		○					●	●					●	●	●	●	●							●	●	●
139	AC2309~2311	3,470	5,200	—	—	150	イ	○	●	●	●		●	●					●	●	●	●	●						●	●	●	
140	AC2312~2317	2,970	4,450	—	—	150	イ	○	●	●	●		●	●					●	●	●	●	●							●	●	●
142	AC2318~2329	6,100	9,150	—	—	150	イ	○	●				●	●					●											●	●	●
144	AC2330~2339	2,640	3,950	—	—	150	イ	○	●	●	●		●	●					●	●	●	●	●							●	●	●
146	AC2340~2349	2,800	4,200	—	—	150	イ	○	●	●	●		●	●	●			●	●	●	●	●	●							●	●	●
147	AC2350~2351	3,870	5,800	—	—	150	イ	○	●	●	●		●	●					●	●	●	●	●							●	●	●
Blackout -pattern-							見本帳P.148~P.166																									
150	AC2361~2363	4,940	7,400	50	50	150	イ	○	●	●	●		●	●					●	●	●	●	●						●	●	●	
151	AC2364~2365	3,770	5,650	37.7	30	150	イ	○	●	●	●		●	●					●	●	●	●	●							●	●	●
152	AC2366~2367	4,730	7,000	36.9	37	148	イ	○	●	●	●		●	●					●	●	●	●	●							●	●	●
153	AC2368~2370	4,940	7,200	43	24.3	145.8	イ	○	●	●	●		●	●					●	●	●	●	●							●	●	●
154	AC2371~2372	2,970	4,450	24.8	15	150	イ	○	●				●	●					●	●	●	●	●							●	●	●
155	AC2373~2375	3,960	5,700	25.5	9.6	144	イ	○	●	●	●		●	●					●	●	●	●	●						●	●	●	
156	AC2376~2377	3,670	5,500	—	10	150	イ	○	●	●	●		●	●					●	●	●	●	●							●	●	●
157	AC2378~2380	5,340	8,000	42.7	25	150	イ	○	●				●	●					●	●	●	●	●							●	●	●
158	AC2381~2382	5,270	8,000	47	38	152	イ	○	●	●	●		●	●					●	●	●	●	●							●	●	●
159	AC2383~2384	3,760	5,900	28.8	14.3	157.3	イ	○	●	●	●		●	●					●	●	●	●	●							●	●	●

防炎試験番号は弊社ホームページでご確認ください。

商品データ・スタイル可否表

商品データ							可能スタイル																												
見本帳頁	品番	標準価格 (税別)		リポート (cm)		有効巾 (cm)	ウオツシヤブル	ウオツシヤブル	防炎	ライトフリーツ(形態安定加工)LP	パーメントフリーツ(形状記憶加工)SA	SAウエーブSAW	ウエイトウーリーロック	フレン	シャープ	センタークロス	クロスオーバー	スカラップ	セパレート	バランス(V.F.V.G)	フリル有	フリル無	バルーンボックス	バルーンフラット	フロントバー	タック	ファン	ソフトシェード	オーストリアン	オーストリアンナチュラル	ホテル	住宅	ベッドカバー	クッション	フリエフロールスクリーン
		円/m ²	円/m	タテ	ヨコ																														
160	AC2385~2386	2,970	4,450	24.2	13.7	150	イ	○	●	●	●		●	●						●	●	●	●	●	●							●	●	●	
161	AC2387~2388	3,870	5,800	63	37.5	150	イ	○	●	●	●		●	●						●	●	●	●	●	●							●	●	●	
162	AC2389~2390	3,670	5,500	60	50	150	イ	○	●	●	●		●	●						●	●	●	●	●	●							●	●	●	
163	AC2391~2392	3,770	5,650	60.5	50	150	イ	○	●	●	●		●	●						●	●	●	●	●	●							●	●	●	
164	AC2393~2394	3,770	5,650	63	50	150	イ	○	●	●	●		●	●						●	●	●	●	●	●							●	●	●	
166	AC2395	3,470	5,200	60	50	150	イ	○	●	●	●		●	●						●	●	●	●	●	●							●	●	●	
166	AC2396	3,300	4,950	62.5	37.5	150	イ	○	●	●	●		●	●						●	●	●	●	●	●							●	●	●	
Blackout -plain-							見本帳P.167~P.184																												
168	AC2397~2399	4,470	6,700	31.8	30	150	イ	○	●	●	●		●	●						●	●	●	●	●	●							●	●	●	
169	AC2400~2403	3,970	5,950	9.8	—	150	イ	○	●	●	●		●	●						●	●	●	●	●	●							●	●	●	
170	AC2404~2409	3,970	5,950	—	—	150	イ	○	●																							●	●	●	
171	AC2410~2412	3,840	5,750	—	—	150	イ	○	●	●	●		●	●						●	●	●	●	●	●							●	●	●	
172	AC2413~2415	2,970	4,450	26.1	—	150	イ	○	●	●	●		●	●						●	●	●	●	●	●							●	●	●	
174	AC2416~2430	3,700	5,550	—	—	150	イ	○	●	●	●		●	●						●	●	●	●	●	●							●	●	●	
175	AC2431~2432	3,640	5,450	—	—	150	イ	○	●											●	●	●	●	●	●							●	●	●	
176	AC2433~2436	2,970	4,450	—	—	150	イ	○	●	●	●		●	●						●	●	●	●	●	●						●	●	●		
177	AC2437~2439	3,770	5,650	—	—	150	イ	○	●	●	●		●	●						●	●	●	●	●	●							●	●	●	
178	AC2440~2445	2,970	4,450	—	—	150	イ	○	●	●	●		●	●						●	●	●	●	●	●							●	●	●	
179	AC2446~2448	3,440	5,150	—	1.5	150	イ	○	●	●	●		●	●						●	●	●	●	●	●							●	●	●	
180	AC2449~2452	2,470	3,700	—	—	150	イ	○	●	●	●		●	●						●	●	●	●	●	●							●	●	●	
181	AC2453~2464	2,040	3,050	—	—	150	イ	○	●	●	●		●	●						●	●	●	●	●	●							●	●	●	
182	AC2465~2466	2,870	4,300	—	—	150	イ	○	●	●	●		●	●						●	●	●	●	●	●							●	●	●	
182	AC2467~2468	2,800	4,200	—	—	150	イ	○	●	●	●		●	●						●	●	●	●	●	●							●	●	●	
183	AC2469~2470	1,940	2,900	—	—	150	イ	○	●											●	●	●	●	●	●							●	●	●	
183	AC2471~2472	3,420	4,950	—	—	145	イ		●																										
183	AC2473~2474		6,150	—	—	100	口		●																										
Design Sheer							見本帳P.185~P.219																												
187	AC2481~2482	7,970	10,450	32	32.8	131.2																													
189	AC2483	6,760	8,750	16.2	21.6	129.6		○	●					●	●					●	●	●	●	●	●										
190	AC2484~2485	6,640	9,950	54	25	150	イ	○	●				●	●	●					●	●	●	●	●	●										
191	AC2486	4,310	13,000	52	26	302(ヨコ使い)		○	●				●	●	●	●	●	●	●	●	●	●	●	●	●										
192	AC2487~2488	4,140	12,500	61.3	48.5	302(ヨコ使い)		○	●				●	●	●	●	●	●	●	●	●	●	●	●	●										
193	AC2489	3,970	11,900	—	43	300(ヨコ使い)		○	●				●	●	●	●	●	●	●	●	●	●	●	●	●										
194	AC2490~2491	4,170	12,500	—	21.5	300(ヨコ使い)		○	●				●	●	●	●	●	●	●	●	●	●	●	●	●										
195	AC2492	5,430	16,000	—	10.7	295(ヨコ使い)		○	●				●							●	●	●	●	●	●										
196	AC2493	2,990	8,950	—	8	300(ヨコ使い)		○	●				●							●															

防炎試験番号は弊社ホームページでご確認ください。

Accessory
Curtain
Shade
Roll Screen
Electric Mechanic
Maintenance

商品データ							可能スタイル																																				
見本帳頁	品番	標準価格 (税別)		リポート (cm)		有効巾 (cm)	ウオッシュャブル	防炎	ライトフリース(形態安定加工)LP	パーマメントフリース(形状記憶加工)SA	SAウエーブSAW	ウエイトウーリーロック	フレーション	シャープ	センタークロス	クロスオーバー	スカラップ	セパレート	バランス(V.F.V.G)	バルーン フリル有	バルーン フリル無	バルーンボックス	バルーンフラット	フロントパー	タック	ファン	ソフトシェード	オーストリアン	オーストリアンナチュラル	ベッドカバー ホテル	住宅	クッション	フリエロールスクリーン										
		円/m ²	円/m	タテ	ヨコ																																						
197	AC2494	5,530	16,200	—	21.5	293(ヨコ使い)	○	●				●	●	●	●	●	●	●	●	●	●	●	●	●	●																		
198	AC2495	3,990	11,950	26	21.5	300(ヨコ使い)	○	●				●	●	●	●	●	●	●	●	●	●	●	●	●	●	●	●																
199	AC2496~2497	4,320	12,500	—	8	290(ヨコ使い)	○					●								●	●	●	●	●	●	●																	
200	AC2498	3,450	10,000	11	10.8	290(ヨコ使い)	イ○					●								●	●	●	●	●	●	●																	
201	AC2499	3,970	11,300	—	21.6	285(ヨコ使い)	○					●								●	●	●	●	●	●	●																	
202	AC2500	3,460	9,500	—	16	275(ヨコ使い)	○					●								●	●	●	●	●	●	●																	
203	AC2501	4,340	13,000	24.5	16	300(ヨコ使い)	○					●								●	●	●	●	●	●	●																	
204	AC2502	3,640	5,450	60	50	150		●	●	●	●	●	●	●	●	●	●	●	●	●	●	●	●	●	●	●	●	●															
206	AC2503~2504	8,310	24,500	58.5	124	295(ヨコ使い)	○					●	●	●	●	●	●	●	●	●	●	●	●	●	●	●	●																
207	AC2505~2507	4,970	7,450	58	75	150	イ○	●				●																															
208	AC2508	4,240	6,350	30	25	150	イ○	●	●	●	●									●	●	●	●	●	●	●	●																
209	AC2509	4,640	6,950	60.5	50	150	イ○	●	●	●	●	●	●	●	●	●	●	●	●	●	●	●	●	●	●	●	●	●															
210	AC2510	3,970	5,950	58	75	150	イ○	●				●	●	●	●	●	●	●	●	●	●	●	●	●	●	●	●	●															
211	AC2511~2512	3,470	5,200	15.8	25	150	イ○	●				●			●	●	●	●	●																								
212	AC2513	3,970	5,950	58.5	50	150	イ○	●				●	●	●	●	●	●	●	●	●	●	●	●	●	●	●	●	●															
213	AC2514~2516	4,200	12,600	—	—	300(ヨコ使い)	イ○	●	●	●	●	●	●	●	●	●	●	●	●	●	●	●	●	●	●	●	●	●															
216	AC2517~2518	2,700	8,350	29.5	59	310(ヨコ使い)	○	●				●	●							●	●	●	●	●	●	●	●																
217	AC2519~2521	2,490	7,400	6.5	16.7	298(ヨコ使い)	イ○	●				●	●	●	●	●	●	●	●	●	●	●	●	●	●	●	●																
218	AC2522~2523	2,640	3,950	61	50	150	イ○	●	●	●	●	●	●	●	●	●	●	●	●	●	●	●	●	●	●	●	●	●	●														
219	AC2524	2,770	4,150	60.5	50	150	イ○	●	●	●	●	●	●	●	●	●	●	●	●	●	●	●	●	●	●	●	●	●															
Sheer & Lace																											見本帳P.220~P.271																
221	AC2531	3,320	9,950	37.5	16.2	300(ヨコ使い)	イ○	●	●	●	●	●	●	●	●	●	●	●	●	●	●	●	●	●	●	●	●	●															
222	AC2532	3,800	11,400	35	31.9	300(ヨコ使い)	イ○	●				●			●	●	●	●	●	●	●	●	●	●	●	●	●	●															
223	AC2533	3,700	5,650	75.7	—	153	イ○	●	●	●	●	●	●	●	●	●	●	●	●	●	●	●	●	●	●	●	●	●															
224	AC2534	2,860	4,200	—	—	147	○	●				●	●	●	●	●	●	●	●	●	●	●	●	●	●	●	●	●	●														
225	AC2535~2536	3,500	10,300	—	11	295(ヨコ使い)	イ○					●	●	●	●	●	●	●	●	●	●	●	●	●	●	●	●	●															
226	AC2537~2538	2,420	7,250	—	18.5	300(ヨコ使い)	イ○	●				●	●	●	●	●	●	●	●	●	●	●	●	●	●	●	●	●															
227	AC2539~2540	2,610	7,550	—	10.7	290(ヨコ使い)	イ○	●	●	●	●	●	●	●	●	●	●	●	●	●	●	●	●	●	●	●	●	●															
228	AC2541	1,740	5,200	—	9.2	300(ヨコ使い)	イ○	●	●	●	●	●	●	●	●	●	●	●	●	●	●	●	●	●	●	●	●	●															
228	AC2542	2,490	7,450	24.5	24.2	300(ヨコ使い)	イ○	●				●	●	●	●	●	●	●	●	●	●	●	●	●	●	●	●	●															
229	AC2543		2,050	—	12.3	98.4	イ○	●				●	●	●	●	●	●	●	●	●	●	●	●	●	●	●	●	●															
230	AC2544~2546		1,950	2.2	1.7	98.6	イ○	●				●								●	●	●	●	●	●	●	●																
231	AC2547~2548	3,820	11,700	3.8	30.1	307(ヨコ使い)	イ○	●	●	●	●	●	●	●	●	●	●	●	●	●	●	●	●	●	●	●	●	●															
232	AC2549~2550	2,540	7,600	—	—	300(ヨコ使い)	イ○	●	●	●	●	●	●	●	●	●	●	●	●	●	●	●	●	●	●	●	●	●															
233	AC2551~2552	2,860	9,200	—	18.5	322(ヨコ使い)	イ○	●				●	●	●	●	●	●	●	●	●	●	●	●	●	●	●	●	●															
234	AC2553~2555	3,470	5,200	—	—	150	イ○	●				●	●	●	●	●	●	●	●	●	●	●	●	●	●	●	●	●															

防炎試験番号は弊社ホームページでご確認ください。

商品データ							可能スタイル																													
見本帳頁	品番	標準価格 (税別)		リピート (cm)		有効巾 (cm)	ウオッシュャブル	防炎	ライトプリーツ (LP)	パーマントプリーツ (SA)	SAウェブ (SAW)	ウエイトウーリーロック	プレーン	シャープ	センタークロス	クロスオーバー	スカラップ	セバレーツ	バルーン (V.F.V.G)		バルーンボックス	バルーンフラット	フロントパー	タック	ファン	ソフトシェード	オーストリアン	オーストリアンナチュラル	ベッドカバー		クッション	プリーエロールスクリーン				
		円/m ²	円/m	タテ	ヨコ														フリル有	フリル無									ホテル	住宅						
258	AC2605	1,470	2,200	25.2	18.8	150	イ	○	●			●	●	●	●	●	●	●	●	●	●	●	●	●												
259	AC2606~2607		1,750	15.8	8.3	99.6	イ	○	●	●	●	●	●	●	●	●	●	●	●	●	●	●	●	●	●											
260	AC2608~2609	970	1,450	12	15	150	イ	○	●	●	●	●	●	●	●	●	●	●	●	●	●	●	●	●	●	●										
261	AC2610		1,850	—	10	100	イ	○	●	●	●	●	●	●	●	●	●	●	●	●	●	●	●	●	●	●										
262	AC2611	1,600	2,400	—	16.7	150	イ	○	●			●													●											
262	AC2612		1,100	—	7.2	100.8	イ	○	●			●												●			●									
263	AC2613		1,850	—	—	99	イ	○	●			●												●	●											
263	AC2614	1,340	2,000	—	—	150	イ	○	●			●												●			●									
264	AC2615		1,550	—	—	97	イ	○	●	●	●	●	●	●	●	●	●	●	●	●	●	●	●	●	●											
264	AC2616		950	—	—	100	イ	○	●	●	●	●	●	●	●	●	●	●	●	●	●	●	●	●	●	●										
266	AC2617		1,600	—	—	100	イ	○	●	●	●	●																								
266	AC2618	1,940	2,900	—	—	150	イ	○	●			●													●											
266	AC2619	2,970	4,450	—	—	150	イ	○	●	●	●	●	●	●	●	●	●	●	●	●	●	●	●	●	●	●	●	●								
267	AC2620		1,700	—	—	100	イ	○	●			●												●	●											
267	AC2621	1,490	2,200	—	2.6	148.2	イ	○	●			●												●	●											
268	AC2622		1,600	—	—	100	イ	○	●			●												●												
268	AC2623		1,800	—	—	100	イ	○	●			●												●	●	●										
269	AC2624		1,500	—	—	100	イ	○	●			●																								
269	AC2625		1,700	—	—	100	イ	○	●	●	●	●	●	●	●	●	●	●	●	●	●	●	●	●	●	●										
270	AC2626	1,840	2,750	—	—	150	イ	○	●	●	●	●	●	●	●	●	●	●	●	●	●	●	●	●	●	●										
270	AC2627	1,990	5,950	—	—	300(ヨコ使い)	イ	○	●	●	●	●	●	●	●	●	●	●	●	●	●	●	●	●	●	●	●									

防炎試験番号は弊社ホームページでご確認ください。

スタイルマーク

 ライトプリーツ (LP) 加工が可能な生地に表示しています。	 バルーンシェードの製作が可能な生地に表示しています。	 オーストリアンシェードの製作が可能な生地に表示しています。	 クッションの製作が可能な生地に表示しています。
 パーマントプリーツ (SA) 加工が可能な生地に表示しています。	 バルーンシェード (フリル無し) の製作が可能な生地に表示しています。	 センタークロススタイルの製作が可能な生地に表示しています。	 物件等で使用可能な強度のベッドカバー・スローが製作可能な生地に表示しています。
 SAウェブスタイル (SAW) の製作が可能な生地に表示しています。	 タックシェードの製作が可能な生地に表示しています。	 クロスオーバースタイルの製作が可能な生地に表示しています。	 一般住宅程度で使用可能な強度のベッドカバー・スローが製作可能な生地に表示しています。
 プレーンシェードの製作が可能な生地に表示しています。	 ファンシェードの製作が可能な生地に表示しています。	 スカラップスタイルの製作が可能な生地に表示しています。	 カーテン生地へプリーエ加工をしたロールスクリーンの製作が可能な生地に表示しています。
 シャープシェードの製作が可能な生地に表示しています。	 ソフトシェードの製作が可能な生地に表示しています。	 セバレーツスタイルの製作が可能な生地に表示しています。	

品番対照表 旧 19-22 AC → 新 23-26 AC

Accessory

Curtain

Shade

Roll Screen

Electric Mechanic

Maintenance

旧19-22 AC	新23-26 AC	21-24 ストリングス	コントラクト vol.10	21 EDA
AC5001	AC2012			
AC5002	廃番			
AC5003	廃番			
AC5004	AC2111			
AC5005	AC2112			
AC5006	AC2113			
AC5007	AC2114			
AC5008	AC2091			
AC5009	AC2092			
AC5010	廃番			
AC5011	廃番			
AC5012	廃番			
AC5013	廃番			
AC5014	廃番			
AC5015	AC2083			
AC5016	AC2084			
AC5017	AC2085			
AC5018	AC2089			
AC5019	AC2090			
AC5020	廃番			
AC5021	廃番			
AC5022	廃番			
AC5023	廃番			
AC5024	AC2103			
AC5025	廃番			
AC5026	廃番			
AC5027	AC2096			
AC5028	AC2097			
AC5029	廃番			
AC5030	AC2098			
AC5031	廃番			
AC5032	廃番			
AC5033	AC2093			
AC5034	AC2094			
AC5035	AC2095			
AC5036	AC2101			
AC5037	AC2102			
AC5038	AC2107			
AC5039	AC2109			
AC5040	AC2110			
AC5041	廃番			
AC5042	廃番			
AC5043	廃番			
AC5044	廃番			
AC5045	AC2117			
AC5046	AC2118			
AC5047	AC2119			
AC5048	AC2120			
AC5049	廃番			
AC5050	廃番			
AC5051	廃番			
AC5052	廃番			
AC5053	AC2115			
AC5054	AC2116			
AC5061	AC2003			
AC5062	廃番			
AC5063	AC2483			
AC5064	廃番			
AC5065	AC2135			
AC5066	AC2300			
AC5067	AC2305			
AC5068	廃番			
AC5069	AC2306			
AC5070	AC2307			
AC5071	AC2308			
AC5072	廃番			
AC5073	AC2301			
AC5074	AC2302			
AC5075	AC2303			
AC5076	AC2304			

旧19-22 AC	新23-26 AC	21-24 ストリングス	コントラクト vol.10	21 EDA
AC5077	AC2060			
AC5078	AC2053			
AC5079	AC2054			
AC5080	AC2034			
AC5081	AC2035			
AC5082	AC2036			
AC5083	AC2037			
AC5084	AC2038			
AC5085	AC2039			
AC5086	AC2049		PK9337	
AC5087	AC2050		PK9338	
AC5088	AC2051		PK9339	
AC5089	廃番			
AC5090	廃番			
AC5091	廃番			
AC5092	廃番			
AC5093	AC2052			
AC5094	廃番			
AC5095	AC2292			
AC5096	AC2293			
AC5097	AC2294			
AC5098	AC2295			
AC5099	廃番			
AC5100	廃番			
AC5101	廃番			
AC5102	廃番			
AC5103	廃番			
AC5104	廃番			
AC5105	廃番			
AC5106	AC2055			
AC5107	廃番			
AC5108	AC2056			
AC5109	AC2312			
AC5110	AC2315			
AC5111	廃番			
AC5112	廃番			
AC5113	廃番			
AC5114	廃番			
AC5115	AC2314			
AC5116	AC2317			
AC5117	AC2283			
AC5118	AC2284			
AC5119	AC2285			
AC5120			PK9412	
AC5121	廃番			
AC5122			PK9417	
AC5123	廃番			
AC5131	AC2146			
AC5132	廃番			
AC5133	AC2147			
AC5134	AC2139			
AC5135	AC2140			
AC5136	AC2141			
AC5137	AC2142			
AC5138	AC2143			
AC5139	AC2144			
AC5140	AC2145			
AC5141	廃番			
AC5142	廃番			
AC5143	廃番			
AC5144	AC2148			
AC5145	AC2465			
AC5146	AC2466			
AC5147	廃番			
AC5148	廃番			
AC5149	廃番			
AC5150	廃番			
AC5151	廃番			
AC5152	廃番			
AC5153	AC2061			

旧19-22 AC	新23-26 AC	21-24 ストリングス	コントラクト vol.10	21 EDA
AC5154	AC2062			
AC5155	AC2395			
AC5156	AC2396			
AC5157	廃番			
AC5158	廃番			
AC5159	廃番			
AC5160	AC2043			
AC5161	AC2044			
AC5162	廃番			
AC5163	廃番			
AC5164			PK9100	
AC5165			PK9101	
AC5166	廃番			
AC5167	廃番			
AC5168			PK9104	
AC5169			PK9105	
AC5170			PK9106	
AC5171			PK9107	
AC5172	廃番			
AC5173	廃番			
AC5174	AC2522		PK9102	
AC5175	AC2523		PK9103	
AC5176	AC2065		PK9097	
AC5177	AC2066		PK9098	
AC5178	AC2068			
AC5179	AC2070			
AC5180	AC2067			
AC5181	廃番			
AC5182	廃番			
AC5191	AC2324	SC8296		
AC5192	AC2318	SC8291		
AC5193	AC2322	SC8292		
AC5194	AC2326	SC8293		
AC5195	廃番			
AC5196	AC2319	SC8295		
AC5197	AC2323	SC8299		
AC5198	AC2321	SC8301		
AC5199	AC2325	SC8297		
AC5200	廃番			
AC5201	AC2327			
AC5202	AC2328			
AC5203	AC2329	SC8298		
AC5204	AC2289			
AC5205	AC2290			
AC5206	AC2291			
AC5207	廃番			
AC5208	廃番			
AC5209	廃番			
AC5210	廃番			
AC5211	廃番			
AC5212	廃番			
AC5213	廃番			
AC5214	AC2057			
AC5215	AC2058			
AC5216	廃番			
AC5217	AC2059			
AC5218	廃番			
AC5219	廃番			
AC5220	AC2025			
AC5221	AC2026			
AC5222	AC2029			
AC5223	廃番			
AC5224	AC2027			
AC5225	廃番			
AC5226	AC2030			
AC5227	AC2031			
AC5228	AC2028			
AC5229	廃番			
AC5230	AC2286			
AC5231	AC2287			

他見本帳品番でのご注文は、販売設定が異なりますので弊社営業窓口にお問い合わせください。

旧19-22 AC	新23-26 AC	21-24 ストリングス	コントラクト vol.10	21 EDA
AC5232	廃番			
AC5233	AC2288			
AC5234			PK9374	
AC5235			PK9376	
AC5236			PK9378	
AC5237			PK9380	
AC5238			PK9375	
AC5239			PK9379	
AC5240	AC2340			
AC5241	AC2345			
AC5242	AC2346			
AC5243	廃番			
AC5244	廃番			
AC5245	AC2341			
AC5246	廃番			
AC5247	AC2349			
AC5248	廃番			
AC5249	AC2344			
AC5250	廃番			
AC5251	AC2348			
AC5252	廃番			
AC5253	廃番			
AC5254	AC2343			
AC5255	廃番			
AC5256	AC2342			
AC5257	廃番			
AC5258	廃番			
AC5259	AC2347			
AC5260	AC2330			
AC5261	AC2335			
AC5262	廃番			
AC5263	AC2339			
AC5264	AC2332			
AC5265	AC2333			
AC5266	AC2334			
AC5267	廃番			
AC5268	廃番			
AC5269	AC2338			
AC5270	廃番			
AC5271	廃番			
AC5281	AC2181			BF4781
AC5282	AC2182			BF4782
AC5283		SC8663		BF4971
AC5284				BF4972
AC5285				BF4973
AC5286		SC8664		BF4974
AC5287	AC2161			BF4795
AC5288	AC2162			BF4796
AC5289	AC2163			BF4797
AC5290	AC2164			BF4798
AC5291	AC2173			BF4861
AC5292	廃番			
AC5293	AC2178			BF4873
AC5294	AC2179			BF4874
AC5295		SC8670		BF4976
AC5296		SC8671		BF4977
AC5297		SC8672		BF4978
AC5298		SC8673		BF4979
AC5299	AC2166			BF4812
AC5300	AC2165			BF4811
AC5301	AC2167			BF4813
AC5302	廃番			
AC5303	AC2168			BF4814
AC5304	AC2169			BF4815
AC5305	AC2174			BF4831
AC5306	AC2175			BF4832
AC5307	AC2176			BF4891
AC5308	AC2177			BF4892
AC5309	AC2172			BF4841
AC5310	廃番			

旧19-22 AC	新23-26 AC	21-24 ストリングス	コントラクト vol.10	21 EDA
AC5311	廃番			
AC5312	AC2187			BF4881
AC5313	AC2188			BF4882
AC5314	AC2189			BF4883
AC5315	廃番			
AC5316	廃番			
AC5317	AC2183			BF4911
AC5318	AC2184			BF4912
AC5319	AC2185			BF4913
AC5320	AC2186			BF4914
AC5331	AC2004			
AC5332	廃番			
AC5333	廃番			
AC5334	廃番			
AC5335	AC2221			
AC5336	AC2222			
AC5337	廃番			
AC5338	廃番			
AC5339	廃番			
AC5340	廃番			
AC5341	廃番			
AC5342	廃番			
AC5343	廃番			
AC5344	廃番			
AC5345	廃番			
AC5346	AC2196			
AC5347	AC2197			
AC5348	廃番			
AC5349	AC2219			
AC5350	AC2220			
AC5351	AC2229			
AC5352	AC2230			
AC5353	AC2216			
AC5354	AC2217			
AC5355	AC2218			
AC5356	廃番			
AC5357	廃番			
AC5358	廃番			
AC5359	廃番			
AC5360	廃番			
AC5361	AC2231			
AC5362	AC2232			
AC5363	AC2238			
AC5364	AC2239			
AC5365	AC2236			
AC5366	AC2237			
AC5371	廃番			
AC5372	AC2194			
AC5373	AC2195			
AC5374	AC2198			
AC5375	AC2199			
AC5376	廃番			
AC5377	廃番			
AC5378	廃番			
AC5379	廃番			
AC5380	AC2201			
AC5381	AC2202			
AC5382	廃番			
AC5383	廃番			
AC5384	AC2205			
AC5385	AC2206			
AC5386	AC2225			
AC5387	AC2226			
AC5388	AC2227			
AC5389	AC2228			
AC5390	廃番			
AC5391	廃番			
AC5392	廃番			
AC5393	廃番			
AC5394	AC2200			

旧19-22 AC	新23-26 AC	21-24 ストリングス	コントラクト vol.10	21 EDA
AC5395	AC2207			
AC5396	廃番			
AC5397	AC2203			
AC5398	AC2204			
AC5399	廃番			
AC5400	AC2208			
AC5401	AC2209			
AC5402	AC2210			
AC5403	AC2211			
AC5404	AC2212			
AC5411	廃番			
AC5412	廃番			
AC5413	廃番			
AC5414	AC2261			
AC5415	廃番			
AC5416	廃番			
AC5417	AC2262			
AC5418	AC2263			
AC5419	AC2264			
AC5420	AC2257			
AC5421	AC2258			
AC5422	AC2259			
AC5423	廃番			
AC5424	廃番			
AC5425	AC2260			
AC5426	廃番			
AC5427	AC2253			
AC5428	AC2254			
AC5429	廃番			
AC5430	廃番			
AC5431	廃番			
AC5432	AC2265	SC8199		
AC5433	AC2266	SC8200		
AC5434	AC2267	SC8206		
AC5435	AC2268	SC8207		
AC5441	廃番			
AC5442	廃番			
AC5443	AC2366			
AC5444	AC2367			
AC5445	AC2368			
AC5446	AC2369			
AC5447	AC2370			
AC5448	AC2400			
AC5449	AC2401			
AC5450	AC2402			
AC5451	AC2403			
AC5452	廃番			
AC5453	廃番			
AC5454	廃番			
AC5455	AC2404			
AC5456	廃番			
AC5457	AC2405			
AC5458	AC2406			
AC5459	AC2407			
AC5460	AC2408			
AC5461	AC2409			
AC5462	AC2381			
AC5463	AC2382			
AC5464	AC2378			
AC5465	AC2379			
AC5466	AC2380			
AC5467	AC2383			
AC5468	AC2384			
AC5469	AC2385			PK9499
AC5470	AC2386			PK9498
AC5471	AC2387			
AC5472	AC2388			
AC5473	廃番			
AC5474	AC2389			
AC5475	AC2390			

他見本帳品番でのご注文は、販売設定が異なりますので弊社営業窓口にお問い合わせください。

品番対照表 旧 19-22 AC → 新 23-26 AC

Accessory

Curtain

Shade

Roll Screen

Electric Mechanic

Maintenance

旧19-22 AC	新23-26 AC	21-24 ストリングス	コントラクト vol.10	21 EDA
AC5476	AC2393			
AC5477	AC2394			
AC5478	AC2376			
AC5479	AC2377			
AC5480	廃番			
AC5481	廃番			
AC5482	廃番			
AC5483	AC2440			
AC5484	AC2441			
AC5485	AC2442			
AC5486	AC2443			
AC5487	AC2444			
AC5488	AC2445			
AC5489	AC2373			
AC5490	AC2374			
AC5491	AC2375			
AC5492	AC2371			
AC5493	AC2372			
AC5494	廃番			
AC5495	AC2416	SC8508		BF4732
AC5496	AC2417	SC8509		
AC5497	AC2418	SC8510		BF4733
AC5498	AC2419	SC8511		BF4734
AC5499	AC2421	SC8512		BF4731
AC5500	AC2426	SC8513		
AC5501		SC8514		BF4738
AC5502	AC2420	SC8515		
AC5503	AC2427	SC8520		
AC5504	AC2423	SC8517		BF4740
AC5505	AC2424	SC8518		BF4741
AC5506	AC2425	SC8519		
AC5507	AC2428	SC8521		
AC5508	廃番			
AC5509	AC2430	SC8522		
AC5510	AC2429	SC8523		BF4744
AC5511	AC2413			
AC5512	AC2414			
AC5513	AC2415			
AC5514	AC2410			
AC5515	AC2411			
AC5516	AC2412			
AC5517	廃番			
AC5518	廃番			
AC5519	廃番			
AC5520	廃番			
AC5521	廃番			
AC5522	廃番			
AC5523	廃番			
AC5524	廃番			
AC5525	廃番			
AC5526	廃番			
AC5527	廃番			
AC5528	AC2433			
AC5529	AC2434			
AC5530	AC2435			
AC5531	AC2436			
AC5532	AC2453	SC8540		
AC5533	AC2461	SC8541		
AC5534	AC2463	SC8543	PK9238	
AC5535	廃番			
AC5536	廃番			
AC5537	AC2455	SC8536	PK9234	
AC5538	AC2456	SC8537	PK9235	
AC5539	AC2457	SC8538	PK9231	
AC5540	廃番			
AC5541	AC2460	SC8535	PK9227	
AC5542	AC2458	SC8539		
AC5543	AC2464	SC8546	PK9244	
AC5544	AC2469	SC8571	PK9528	
AC5545	AC2470	SC8572	PK9529	

旧19-22 AC	新23-26 AC	21-24 ストリングス	コントラクト vol.10	21 EDA
AC5546	AC2471		PK9525	
AC5547	AC2472		PK9526	
AC5548	AC2473	SC8573	PK9512	
AC5549	AC2474	SC8574	PK9513	
AC5551	AC2503			
AC5552	AC2504			
AC5553	廃番			
AC5554	AC2496			
AC5555	AC2497			
AC5556	AC2547			
AC5557	AC2548			
AC5558	AC2549			
AC5559	AC2550			
AC5560	廃番			
AC5561	廃番			
AC5562	廃番			
AC5563	AC2513			
AC5564	AC2510			
AC5565	AC2505			
AC5566	廃番			
AC5567	廃番			
AC5568	廃番			
AC5569	廃番			
AC5570	廃番			
AC5571	AC2524			
AC5572	廃番			
AC5573	廃番			
AC5574	AC2520			
AC5575	AC2521			
AC5576	廃番			
AC5577	AC2498			
AC5578	廃番			
AC5579	廃番			
AC5580	廃番			
AC5581	廃番			
AC5582	廃番			
AC5583	廃番			
AC5584	廃番			
AC5591	AC2534			
AC5592	AC2533			
AC5593	廃番			
AC5594	AC2532			
AC5595	廃番			
AC5596	廃番			
AC5597	AC2537			
AC5598	AC2538			
AC5599		SC8662		
AC5600	廃番			
AC5601	AC2566			
AC5602	AC2567			
AC5603	AC2572			
AC5604	廃番			
AC5605	廃番			
AC5606	AC2576			
AC5607	AC2571			
AC5608	AC2579		PK9591	
AC5609	AC2570			
AC5610	AC2569			
AC5611	AC2541		PK9587	
AC5612	AC2542			
AC5613	AC2543			
AC5614	廃番			
AC5615	AC2551			
AC5616	AC2552			
AC5617	廃番			
AC5618	AC2556			
AC5619	AC2557			
AC5620	AC2558			
AC5621	AC2559			
AC5622	廃番			

旧19-22 AC	新23-26 AC	21-24 ストリングス	コントラクト vol.10	21 EDA
AC5623	廃番			
AC5624	廃番			
AC5625	AC2565			
AC5626	廃番			
AC5627	AC2564	SC8665		
AC5628	廃番			
AC5629	廃番			
AC5630	AC2578			
AC5631A	AC2584A	SC8693A	PK9588A	
AC5631B	AC2584B	SC8693B	PK9588B	
AC5632A	AC2585A	SC8694A	PK9589A	
AC5632B	AC2585B	SC8694B	PK9589B	
AC5633A	AC2582A			
AC5633B	AC2582B	SC8690		
AC5634A	AC2583A			
AC5634B	AC2583B	SC8691		
AC5635	AC2580			
AC5636	AC2581			
AC5637	AC2568	SC8688		
AC5638	AC2597			
AC5639	AC2596			
AC5640	AC2594			
AC5641		SC8724		
AC5642	廃番			
AC5643	AC2544			
AC5644	AC2545			
AC5645	AC2546			
AC5651	廃番			
AC5652	廃番			
AC5653	AC2624	SC8705	PK9611	
AC5654	AC2625	SC8704	PK9612	
AC5655	AC2617	SC8707	PK9606	
AC5656	AC2620	SC8700		
AC5657	AC2623	SC8712		
AC5658	AC2621			
AC5659	AC2622		PK9616	
AC5660	AC2600			
AC5661	AC2601	SC8726	PK9573	
AC5662	AC2604	SC8728		
AC5663	AC2598	SC8722		
AC5664	AC2610			
AC5665	廃番			
AC5666	廃番			
AC5667	AC2606	SC8731		
AC5668	AC2607	SC8732		
AC5669	廃番			
AC5670	AC2611			
AC5671		SC8741		
AC5672	AC2612	SC8744	PK9622	
AC5673	廃番			
AC5674	廃番			
AC5675	廃番			
AC5676	廃番			
AC5677	廃番			
AC5678	廃番			
AC5679	AC2613	SC8745		
AC5680	廃番			
AC5681	廃番			
AC5682	廃番			
AC5683	AC2615			
AC5684	AC2616	SC8751	PK9629	

他見本帳品番でのご注文は、販売設定が異なりますので弊社営業窓口にお問い合わせください。

品番対照表 新 23-26 AC → 旧 19-22 AC

新23-26 AC	旧19-22 AC	21-24 ストリングス	コントラクト vol.10	21 EDA
AC2001				
AC2002				
AC2003	AC5061			
AC2004	AC5331			
AC2005				
AC2006				
AC2007				
AC2008				
AC2009				
AC2010				
AC2011				
AC2012	AC5001			
AC2021				
AC2022				
AC2023				
AC2024				
AC2025	AC5220			
AC2026	AC5221			
AC2027	AC5224			
AC2028	AC5228			
AC2029	AC5222			
AC2030	AC5226			
AC2031	AC5227			
AC2032				
AC2033				
AC2034	AC5080			
AC2035	AC5081			
AC2036	AC5082			
AC2037	AC5083			
AC2038	AC5084			
AC2039	AC5085			
AC2040				
AC2041				
AC2042				
AC2043	AC5160			
AC2044	AC5161			
AC2045				
AC2046				
AC2047				
AC2048				
AC2049	AC5086		PK9337	
AC2050	AC5087		PK9338	
AC2051	AC5088		PK9339	
AC2052	AC5093			
AC2053	AC5078			
AC2054	AC5079			
AC2055	AC5106			
AC2056	AC5108			
AC2057	AC5214			
AC2058	AC5215			
AC2059	AC5217			
AC2060	AC5077			
AC2061	AC5153			
AC2062	AC5154			
AC2063				
AC2064				
AC2065	AC5176		PK9097	
AC2066	AC5177		PK9098	
AC2067	AC5180			
AC2068	AC5178			
AC2069				
AC2070	AC5179			
AC2081				
AC2082				
AC2083	AC5015			
AC2084	AC5016			
AC2085	AC5017			
AC2086				
AC2087				
AC2088				

新23-26 AC	旧19-22 AC	21-24 ストリングス	コントラクト vol.10	21 EDA
AC2089	AC5018			
AC2090	AC5019			
AC2091	AC5008			
AC2092	AC5009			
AC2093	AC5033			
AC2094	AC5034			
AC2095	AC5035			
AC2096	AC5027			
AC2097	AC5028			
AC2098	AC5030			
AC2099				
AC2100				
AC2101	AC5036			
AC2102	AC5037			
AC2103	AC5024			
AC2104				
AC2105				
AC2106				
AC2107	AC5038			
AC2108				
AC2109	AC5039			
AC2110	AC5040			
AC2111	AC5004			
AC2112	AC5005			
AC2113	AC5006			
AC2114	AC5007			
AC2115	AC5053			
AC2116	AC5054			
AC2117	AC5045			
AC2118	AC5046			
AC2119	AC5047			
AC2120	AC5048			
AC2131				
AC2132				
AC2133				
AC2134				
AC2135	AC5065			
AC2136				
AC2137				
AC2138				
AC2139	AC5134			
AC2140	AC5135			
AC2141	AC5136			
AC2142	AC5137			
AC2143	AC5138			
AC2144	AC5139			
AC2145	AC5140			
AC2146	AC5131			
AC2147	AC5133			
AC2148	AC5144			
AC2149				
AC2150				
AC2151				
AC2161	AC5287			BF4795
AC2162	AC5288			BF4796
AC2163	AC5289			BF4797
AC2164	AC5290			BF4798
AC2165	AC5300			BF4811
AC2166	AC5299			BF4812
AC2167	AC5301			BF4813
AC2168	AC5303			BF4814
AC2169	AC5304			BF4815
AC2170				BF4801
AC2171				BF4802
AC2172	AC5309			BF4841
AC2173	AC5291			BF4861
AC2174	AC5305			BF4831
AC2175	AC5306			BF4832
AC2176	AC5307			BF4891
AC2177	AC5308			BF4892

新23-26 AC	旧19-22 AC	21-24 ストリングス	コントラクト vol.10	21 EDA
AC2178	AC5293			BF4873
AC2179	AC5294			BF4874
AC2180				BF4771
AC2181	AC5281			BF4781
AC2182	AC5282			BF4782
AC2183	AC5317			BF4911
AC2184	AC5318			BF4912
AC2185	AC5319			BF4913
AC2186	AC5320			BF4914
AC2187	AC5312			BF4881
AC2188	AC5313			BF4882
AC2189	AC5314			BF4883
AC2191				
AC2192				
AC2193				
AC2194	AC5372			
AC2195	AC5373			
AC2196	AC5346			
AC2197	AC5347			
AC2198	AC5374			
AC2199	AC5375			
AC2200	AC5394			
AC2201	AC5380			
AC2202	AC5381			
AC2203	AC5397			
AC2204	AC5398			
AC2205	AC5384			
AC2206	AC5385			
AC2207	AC5395			
AC2208	AC5400			
AC2209	AC5401			
AC2210	AC5402			
AC2211	AC5403			
AC2212	AC5404			
AC2213				
AC2214				
AC2215				
AC2216	AC5353			
AC2217	AC5354			
AC2218	AC5355			
AC2219	AC5349			
AC2220	AC5350			
AC2221	AC5335			
AC2222	AC5336			
AC2223				
AC2224				
AC2225	AC5386			
AC2226	AC5387			
AC2227	AC5388			
AC2228	AC5389			
AC2229	AC5351			
AC2230	AC5352			
AC2231	AC5361			
AC2232	AC5362			
AC2233				
AC2234				
AC2235				
AC2236	AC5365			
AC2237	AC5366			
AC2238	AC5363			
AC2239	AC5364			
AC2240				
AC2251				
AC2252				
AC2253	AC5427			
AC2254	AC5428			
AC2255				
AC2256				
AC2257	AC5420			
AC2258	AC5421			

他見本帳品番でのご注文は、販売設定が異なりますので弊社営業窓口にお問い合わせください。

Accessory

Curtain

Shade

Roll Screen

Electric Mechanic

Maintenance

品番対照表 新 23-26 AC → 旧 19-22 AC

新23-26 AC	旧19-22 AC	21-24 ストリングス	コントラクト vol.10	21 EDA	新23-26 AC	旧19-22 AC	21-24 ストリングス	コントラクト vol.10	21 EDA	新23-26 AC	旧19-22 AC	21-24 ストリングス	コントラクト vol.10	21 EDA
AC2259	AC5422				AC2331					AC2410	AC5514			
AC2260	AC5425				AC2332	AC5264				AC2411	AC5515			
AC2261	AC5414				AC2333	AC5265				AC2412	AC5516			
AC2262	AC5417				AC2334	AC5266				AC2413	AC5511			
AC2263	AC5418				AC2335	AC5261				AC2414	AC5512			
AC2264	AC5419				AC2336					AC2415	AC5513			
AC2265	AC5432	SC8199			AC2337					AC2416	AC5495	SC8508		BF4732
AC2266	AC5433	SC8200			AC2338	AC5269				AC2417	AC5496	SC8509		
AC2267	AC5434	SC8206			AC2339	AC5263				AC2418	AC5497	SC8510		BF4733
AC2268	AC5435	SC8207			AC2340	AC5240				AC2419	AC5498	SC8511		BF4734
AC2271					AC2341	AC5245				AC2420	AC5502	SC8515		
AC2272					AC2342	AC5256				AC2421	AC5499	SC8512		BF4731
AC2273					AC2343	AC5254				AC2422		SC8516		BF4735
AC2274					AC2344	AC5249				AC2423	AC5504	SC8517		BF4740
AC2275					AC2345	AC5241				AC2424	AC5505	SC8518		BF4741
AC2276					AC2346	AC5242				AC2425	AC5506	SC8519		
AC2277					AC2347	AC5259				AC2426	AC5500	SC8513		
AC2278					AC2348	AC5251				AC2427	AC5503	SC8520		
AC2279					AC2349	AC5247				AC2428	AC5507	SC8521		
AC2280					AC2350					AC2429	AC5510	SC8523		BF4744
AC2281					AC2351					AC2430	AC5509	SC8522		
AC2282					AC2361					AC2431				
AC2283	AC5117				AC2362					AC2432				
AC2284	AC5118				AC2363					AC2433	AC5528			
AC2285	AC5119				AC2364					AC2434	AC5529			
AC2286	AC5230				AC2365					AC2435	AC5530			
AC2287	AC5231				AC2366	AC5443				AC2436	AC5531			
AC2288	AC5233				AC2367	AC5444				AC2437				
AC2289	AC5204				AC2368	AC5445				AC2438				
AC2290	AC5205				AC2369	AC5446				AC2439				
AC2291	AC5206				AC2370	AC5447				AC2440	AC5483			
AC2292	AC5095				AC2371	AC5492				AC2441	AC5484			
AC2293	AC5096				AC2372	AC5493				AC2442	AC5485			
AC2294	AC5097				AC2373	AC5489				AC2443	AC5486			
AC2295	AC5098				AC2374	AC5490				AC2444	AC5487			
AC2296					AC2375	AC5491				AC2445	AC5488			
AC2297					AC2376	AC5478				AC2446				
AC2298					AC2377	AC5479				AC2447				
AC2299					AC2378	AC5464				AC2448				
AC2300	AC5066				AC2379	AC5465				AC2449		SC8553		
AC2301	AC5073				AC2380	AC5466				AC2450				
AC2302	AC5074				AC2381	AC5462				AC2451		SC8554	PK9475	
AC2303	AC5075				AC2382	AC5463				AC2452		SC8555	PK9476	
AC2304	AC5076				AC2383	AC5467				AC2453	AC5532	SC8540		
AC2305	AC5067				AC2384	AC5468				AC2454		SC8534	PK9226	
AC2306	AC5069				AC2385	AC5469		PK9499		AC2455	AC5537	SC8536	PK9234	
AC2307	AC5070				AC2386	AC5470		PK9498		AC2456	AC5538	SC8537	PK9235	
AC2308	AC5071				AC2387	AC5471				AC2457	AC5539	SC8538	PK9231	
AC2309					AC2388	AC5472				AC2458	AC5542	SC8539		
AC2310					AC2389	AC5474				AC2459		SC8533	PK9225	
AC2311					AC2390	AC5475				AC2460	AC5541	SC8535	PK9227	
AC2312	AC5109				AC2391					AC2461	AC5533	SC8541		
AC2313					AC2392					AC2462		SC8542	PK9233	
AC2314	AC5115				AC2393	AC5476				AC2463	AC5534	SC8543	PK9238	
AC2315	AC5110				AC2394	AC5477				AC2464	AC5543	SC8546	PK9244	
AC2316					AC2395	AC5155				AC2465	AC5145			
AC2317	AC5116				AC2396	AC5156				AC2466	AC5146			
AC2318	AC5192	SC8291			AC2397					AC2467			PK9225-2	
AC2319	AC5196	SC8295			AC2398					AC2468			PK9229-2	
AC2320		SC8294			AC2399					AC2469	AC5544	SC8571	PK9528	
AC2321	AC5198	SC8301			AC2400	AC5448				AC2470	AC5545	SC8572	PK9529	
AC2322	AC5193	SC8292			AC2401	AC5449				AC2471	AC5546		PK9525	
AC2323	AC5197	SC8299			AC2402	AC5450				AC2472	AC5547		PK9526	
AC2324	AC5191	SC8296			AC2403	AC5451				AC2473	AC5548	SC8573	PK9512	
AC2325	AC5199	SC8297			AC2404	AC5455				AC2474	AC5549	SC8574	PK9513	
AC2326	AC5194	SC8293			AC2405	AC5457				AC2481				
AC2327	AC5201				AC2406	AC5458				AC2482				
AC2328	AC5202				AC2407	AC5459				AC2483	AC5063			
AC2329	AC5203	SC8298			AC2408	AC5460				AC2484				
AC2330	AC5260				AC2409	AC5461				AC2485				

他見本帳品番でのご注文は、販売設定が異なりますので弊社営業窓口にお問い合わせください。

新23-26 AC	旧19-22 AC	21-24 ストリングス	コントラクト vol.10	21 EDA
AC2486				
AC2487				
AC2488				
AC2489				
AC2490				
AC2491				
AC2492				
AC2493				
AC2494		SC8608		
AC2495				
AC2496	AC5554			
AC2497	AC5555			
AC2498	AC5577			
AC2499				
AC2500				
AC2501				
AC2502				
AC2503	AC5551			
AC2504	AC5552			
AC2505	AC5565			
AC2506				
AC2507				
AC2508				
AC2509				
AC2510	AC5564			
AC2511				
AC2512				
AC2513	AC5563			
AC2514				
AC2515				
AC2516				
AC2517				
AC2518				
AC2519				
AC2520	AC5574			
AC2521	AC5575			
AC2522	AC5174		PK9102	
AC2523	AC5175		PK9103	
AC2524	AC5571			
AC2531				
AC2532	AC5594			
AC2533	AC5592			
AC2534	AC5591			
AC2535		SC8642		
AC2536				
AC2537	AC5597			
AC2538	AC5598			
AC2539				
AC2540				
AC2541	AC5611		PK9587	
AC2542	AC5612			
AC2543	AC5613			
AC2544	AC5643			
AC2545	AC5644			
AC2546	AC5645			
AC2547	AC5556			
AC2548	AC5557			
AC2549	AC5558			
AC2550	AC5559			
AC2551	AC5615			
AC2552	AC5616			
AC2553				
AC2554				
AC2555				
AC2556	AC5618			
AC2557	AC5619			
AC2558	AC5620			
AC2559	AC5621			
AC2560				
AC2561				

新23-26 AC	旧19-22 AC	21-24 ストリングス	コントラクト vol.10	21 EDA
AC2562				
AC2563				
AC2564	AC5627	SC8665		
AC2565	AC5625			
AC2566	AC5601			
AC2567	AC5602			
AC2568	AC5637	SC8688		
AC2569	AC5610			
AC2570	AC5609			
AC2571	AC5607			
AC2572	AC5603			
AC2573				
AC2574				
AC2575				
AC2576	AC5606			
AC2577				
AC2578	AC5630			
AC2579	AC5608		PK9591	
AC2580	AC5635			
AC2581	AC5636			
AC2582A	AC5633A			
AC2582B	AC5633B	SC8690		
AC2583A	AC5634A			
AC2583B	AC5634B	SC8691		
AC2584A	AC5631A	SC8693A	PK9588A	
AC2584B	AC5631B	SC8693B	PK9588B	
AC2585A	AC5632A	SC8694A	PK9589A	
AC2585B	AC5632B	SC8694B	PK9589B	
AC2586				
AC2587				
AC2588				
AC2589				
AC2590				
AC2591				
AC2592				
AC2593		SC8684		
AC2594	AC5640			
AC2595				
AC2596	AC5639			
AC2597	AC5638			
AC2598	AC5663	SC8722		
AC2599				
AC2600	AC5660			
AC2601	AC5661	SC8726	PK9573	
AC2602				
AC2603				
AC2604	AC5662	SC8728		
AC2605				
AC2606	AC5667	SC8731		
AC2607	AC5668	SC8732		
AC2608				
AC2609				
AC2610	AC5664			
AC2611	AC5670			
AC2612	AC5672	SC8744	PK9622	
AC2613	AC5679	SC8745		
AC2614				
AC2615	AC5683			
AC2616	AC5684	SC8751	PK9629	
AC2617	AC5655	SC8707	PK9606	
AC2618		SC8708		
AC2619				
AC2620	AC5656	SC8700		
AC2621	AC5658			
AC2622	AC5659		PK9616	
AC2623	AC5657	SC8712		
AC2624	AC5653	SC8705	PK9611	
AC2625	AC5654	SC8704	PK9612	
AC2626				
AC2627				

他見本帳品番でのご注文は、販売設定が異なりますので弊社営業窓口にお問い合わせください。

安全対策について

サンゲツでは全てのお客さまが安全・安心してご使用いただけるように、窓まわり製品お取り扱いにおける安全対策に取り組んでいます。特に小さなお子さまがいるご家庭では、昇降操作するための操作コードやチェーンが体に巻きつき、思わぬ事故につながることもあります。このような事故を防止し、誰もが安心して商品をご使用いただくために、安全対策品をご用意しています。

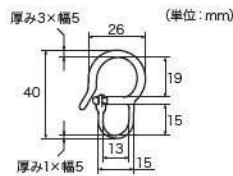
安全対策品使用上の注意やその他詳細については、こちらのQRコードよりご確認ください。



製品	カーテン		シェード			ロールスクリーン		
	装飾タッセル	コード式	ドラム式	ドラムギア式	チェーン式	ワンタッチチェーン式	フルコード式	
安全対策品	セーフティリング	セーフティホック	コードクリップ			コードクリップ		— (対象外商品)

■セーフティリング

タッセルにつけて使う商品で、荷重がかかるとセーフティリングからタッセルが外れます。



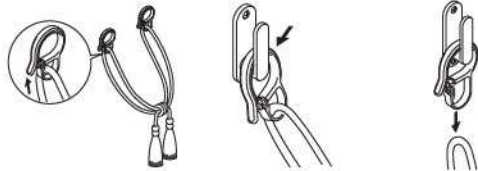
FN418

標準価格 170円/組 (2コ入) 素材:アセタール樹脂

- 写真は原寸大ではありません。
- 装飾タッセルをご購入いただくとセーフティリングが付属します。

使用方法

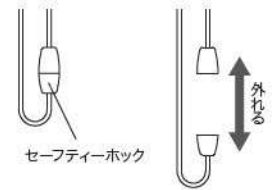
- ①タッセルにセーフティリングを取り付けてください。
- ②セーフティリングをふさかけに引っ掛け、カーテンを束ねてください。
- ③下方方向に力が加わるとセーフティリングからタッセルが外れます。



■セーフティホック

コード式のメカに付属する安全対策品です。コードに力が加わると外れます。

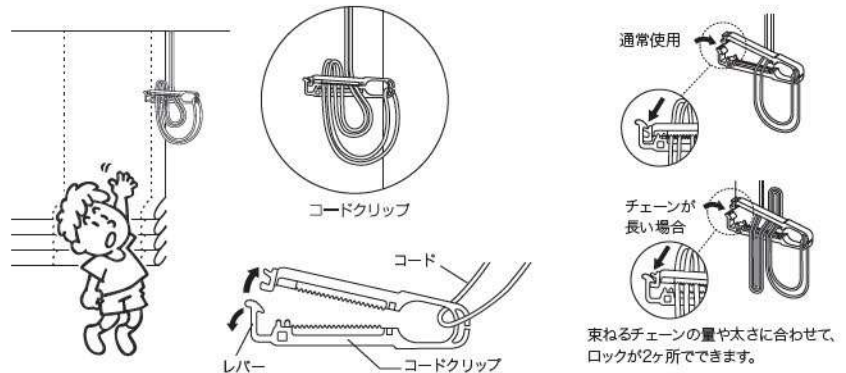
操作コードに人の手や足が引っ掛かった場合や、通常操作以上の負荷がかかった場合(ホックに3kg以上の荷重)などに、操作コードを組み込んだセーフティホックが分離する仕組みになっています。



■コードクリップ

メカのコードやチェーンを束ねる部品です。

お子さまの手の届かない位置で束ねることで事故を防止できるため、必ずご使用ください。



警告

タッセル(カーテンの留めひも)が体にまきついたり、引っかかるようなことをしないでください。事故の恐れがあります。小さなお子様のいらっしゃる場合には特にご注意ください。



警告

子供は思わぬ行動をとります。大人の常識は通用しません。子供をコードやチェーンで遊ばせないように注意してください。



警告

コードやチェーンが体に巻きついたり、引っかかるようなことをしないでください。事故の恐れがあります。



警告

小さなお子さまがいるご家庭では、ブラインドやスクリーンのコードやチェーン類の近くにソファやベッドを置かないでください。ソファやベッドに上がれば手が届き、事故の恐れがあります。



■安全対策品をご使用になっても、事故が完全に回避できるわけではありません。コードやチェーンの危険性を十分に認識した上でご使用をお願いいたします。

一般社団法人日本インテリア協会

sangetsu design site

FLAGSHIP サンゲツ品川ショールーム

〒108-0075 東京都港区港南2-16-4
品川グランドセントラルタワー 4F
TEL.0570-055-134 FAX.03-5463-6744

サンゲツ名古屋ショールーム

〒451-8575 名古屋市西区幡下1-4-1
TEL.0570-055-135 FAX.052-564-3229

サンゲツ大阪ショールーム

〒530-0001 大阪市北区梅田2-5-25
ハービスOSAKA 4F
TEL.0570-055-136 FAX.06-6347-9811

サンゲツ福岡ショールーム

〒812-0892 福岡市博多区東那珂1-11-11
TEL.0570-055-137 FAX.092-441-9503

sangetsu design studio

サンゲツ仙台ショールーム

〒984-0031 仙台市若林区六丁目字南98-1
TEL.022-287-3922 FAX.022-253-6806

サンゲツ金沢ショールーム

〒920-8205 石川県金沢市大友2-101
TEL.076-238-1411 FAX.076-238-1412

サンゲツ広島ショールーム

〒730-0017 広島市中区鉄砲町7-18
東芝フコク生命ビル 1F
TEL.082-223-8115 FAX.082-223-8117

北海道支社

〒064-0804 北海道札幌市中央区南四条西
10-1004-2 SYOKUSANビル 3F
TEL.011-251-3150 FAX.011-251-3151

東北支社

〒984-0031 仙台市若林区六丁目字南98-1
TEL.022-287-3765 FAX.022-287-2995

北関東支社

〒330-0843 さいたま市大宮区吉敷町
4-262-16 マルクュー大宮ビル 8F
TEL.048-601-5500 FAX.048-711-2681

東京支社

〒140-8611 東京都品川区東品川3-20-17
TEL.03-3474-1181 FAX.03-3450-5038

中部支社

〒451-8575 名古屋市西区幡下1-4-1
TEL.052-564-3111 FAX.052-564-3191

関西支社

〒541-0053 大阪市中央区本町4-3-9
本町サンケイビル 15F
TEL.06-6245-2301 FAX.06-6245-2302

中国四国支社

〒730-0017 広島市中区鉄砲町7-18
東芝フコク生命ビル 1F
TEL.082-223-8110 FAX.082-223-8120

九州支社

〒812-0892 福岡市博多区東那珂1-11-11
TEL.092-441-5181 FAX.092-441-5191

【東北支社】 北東北営業所／福島営業所

【北関東支社】 群馬営業所／栃木営業所／新潟営業所／茨城営業所／長野営業所

【東京支社】 東関東営業所／多摩営業所／横浜支店／厚木営業所

【中部支社】 岐阜営業所／岡崎営業所／北陸支店／静岡営業所

【関西支社】 京都営業所／神戸営業所／東大阪営業所／南大阪営業所

【中国四国支社】 岡山営業所／四国支店

【九州支社】 北九州営業所／熊本営業所／南九州営業所

株式会社 サンゲツ沖縄

〒901-2225 沖縄県宜野湾市字大謝名215
レキオスクエア宇地泊 3F F号室
TEL.098-897-8722 FAX.098-897-8724

sangetsu design studio

サンゲツ沖縄ショールーム

〒901-2225 沖縄県宜野湾市字大謝名215
レキオスクエア宇地泊 2F
TEL.098-890-2025 FAX.098-890-3789



0570で始まる電話番号は、市内通話料金にてご利用いただけます。

見本帳について

- 現品見本や見本帳写真と商品が若干異なる場合があります。
- 掲載商品の価格および仕様は、当見本帳発行時(2023年1月)のものであります。経済変動、品質の改善により、やむを得ず価格および仕様を変更させていただく場合があります。ご注文の際は、販売店あるいは弊社営業窓口にご確認ください。
- 当見本帳に記載されている各種試験データは測定値であり、保証値ではありませんのでご了承ください。
- 当見本帳に記載している商品および写真等を許可なく複製、転載することを固くお断りいたします。
- 表示価格は標準材料価格であり、消費税は含まれておりません。

見本帳掲載商品について

- 商品の組成は標準数値であり、若干のばらつきはご容赦ください。
- 表示レポートは標準寸法であり、商品の特性上1%前後の差異を生じる場合があります。
- 輸入品はサイズ・仕様が表示と若干異なる場合があります。
- ドライクリーニングは専門店にご依頼ください。
- スタイルカーテンは窓のサイズによって掲載写真とは形が若干異なる場合があります。
- 掲載写真の縫製仕様をご希望の場合、ヒゲ倍率の調整やスタイル仕様の違いなどで掲載のお仕立り価格表とは価格の異なる場合があります。
- 記載の再生糸使用比率(%)は、組織の理論上目付計算によるものであり、実測値ではありません。織物の特性上、若干の比率の相違が生じる場合があります。
- アクセサリ、レール等の掲載商品は室内インテリア装飾用に規格していますので他の用途へのご使用はご遠慮ください。
- 操作コードやポールチェーン、又はタッセル等を体に巻きつけたり、引っ掛けるようなことはしないでください。
- 見本帳に掲載しているAC見本帳生地以外の品番については、有効期限がそれぞれ異なります。ご注文の際は販売店あるいは弊社営業窓口にご確認ください。

見本帳の廃棄に関するお願い

平成9年12月から「廃棄物の処理及び清掃に関する法律(廃棄物処理法)」が改正されましたので、不要となった見本帳につきましても産業廃棄物としての取扱いが必要となりました。従いまして、しかるべき資格を有する産業廃棄物処理業者に直接廃棄を委託して頂きますようお願い申し上げます。当業界では、従来同様廃棄物の適切な処理を更に推進していく所存です。貴社のご理解とご協力をお願い申し上げます。

(一社)日本インテリア協会
(株)サンゲツ



エコ活動にご協力をお願いいたします。

エコ活動の一環として、ご利用後のカタログの再使用をお願いいたします。



AC

CURTAIN FABRICS
2023-2026

STYLE BOOK

sangetsu