

## カーテンのご注文方法

### 1 使用生地と縫製仕様をご指定ください。

例:EK8041 SS仕様 ライトプリーツ加工付

- 特に指定がない場合は、標準縫製仕様(SS仕様)で縫製します。(詳細はP.35上段をご参照ください。)  
この仕様以外で作成する場合は必ずご指定ください。
- ヒダの柄取り縫製は標準仕様ではありませんのであらかじめ価格および仕様をご確認ください。

### 2 仕上りサイズをご指定ください。

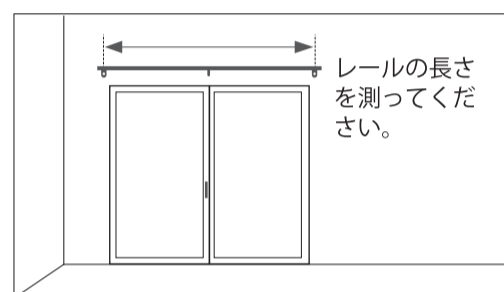
例:巾214cm 丈179cm カン下寸法

- 採寸した窓サイズをもとに、カーテンの仕上り巾(W)と仕上り丈(H)を計算してcm単位でご指定ください。

カーテンの仕上り巾について ・形状記憶、形態安定加工付の場合 → カーテン仕上り巾(W) = レールの長さ × 1.07  
・ヒダ倍率約2倍(SS仕様)の場合 → カーテン仕上り巾(W) = レールの長さ × 1.05

- 総丈・カン下どちらかの寸法をご指定ください。(見本帳や、お仕上り価格表は全てカン下寸法で表示してあります。)

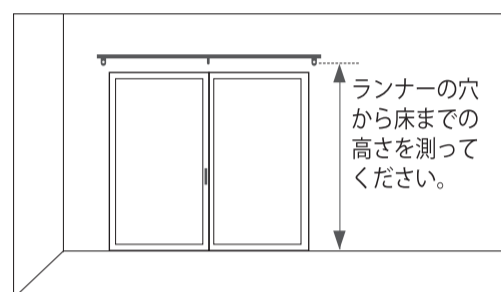
仕上り巾



(レールの長さ) × (1.07) = 仕上り巾  
カーテンのゆとり

(例) 200cm × 1.07 = 214cm

仕上り丈 (掃き出し窓の場合)

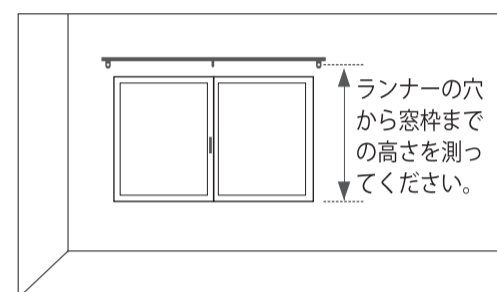


(床までの高さ) - (1cm) = 仕上り丈

(例) 180cm - 1cm = 179cm

※二重吊りの場合、レースはドレープより1cm短くします。

仕上り丈 (腰窓の場合)

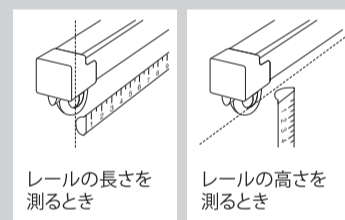


(窓枠までの高さ) + (15~20cm) = 仕上り丈

(例) 100cm + 15cm = 115cm

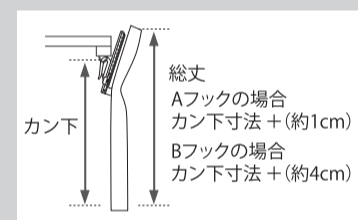
※二重吊りの場合、レースはドレープより1cm短くします。

サイズの測り方



カーテンレールの採寸は市販の金属メジャーを用い、両端のキャップストップ(レールカバー)の穴を基準に測ってください。

総丈とカン下



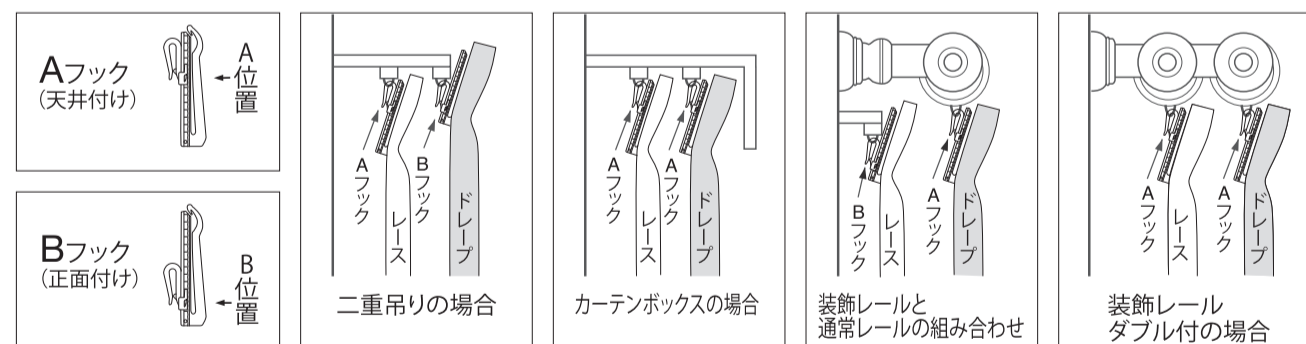
総丈とは生地全体の長さのことです。また、カン下とはランナーの穴から生地の下までの長さを示しています。

### 3 フックの種類と開け方をご指定ください。

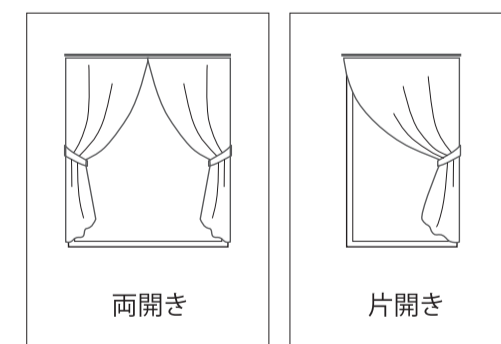
例:Aフック 両開き

- フックの種類は2種類(Aフック・Bフック)あります。吊り元のレールに合わせてお選びください。
- カーテンの開け方は窓の形に合わせてお選びください。縦長の窓には片開きのカーテンをおすすめします。

吊り元のレールとフックの種類



カーテンの開け方



### 4 窓数とタッセルの本数をご指定ください。

例:1セット タッセル2本

- タッセルは、特に指定がない場合、図のような標準タッセル(舟形タッセル)の仕様になります。(ドレープのお仕上り価格表にはタッセル代を含んでいます。)

標準タッセル(舟形タッセル)

カーテンの共生地で作成するタッセル



# シェードのご注文方法

## 1 ご注文数量をご指定ください。

- 例：WTPS-1 プレーンシェード 品番 EK8041 1台 (WTPS-1はスタイルを表す番号です。末尾の「1」は付属品なし、「2」はフリル付を表します。)
- ツインシェードの場合は、前幕・後幕それぞれの生地品番をご指定ください。

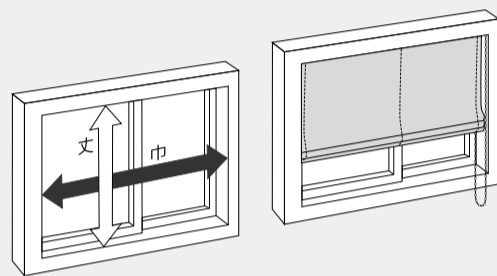
## 2 窓タイプと取り付け方法・サイズをご指定ください。

例：ストレート窓 天井付け 仕上りサイズ 巾：200cm 丈：150cm

- サイズは窓枠サイズ又は、仕上りサイズのどちらかでご指定ください。

### 取り付け方法とサイズ

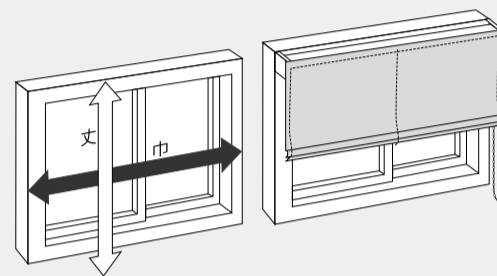
#### 1. 天井付け



##### 窓枠の内側に取り付ける場合

- 仕上り巾と仕上り丈は、窓枠の内側実寸法から約1cm差し引いてご指定ください。

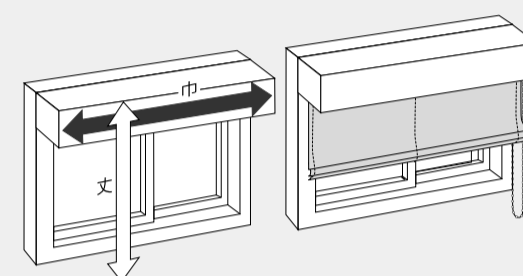
#### 2. 正面付け



##### 窓枠を覆うように取り付けの場合

- 仕上り巾は、窓枠の外側実寸法か、プラス10cm以内でご指定ください。
- 仕上り丈は、窓枠の外側実寸法、またはお好みの丈でご指定ください。

#### 3. カーテンボックス



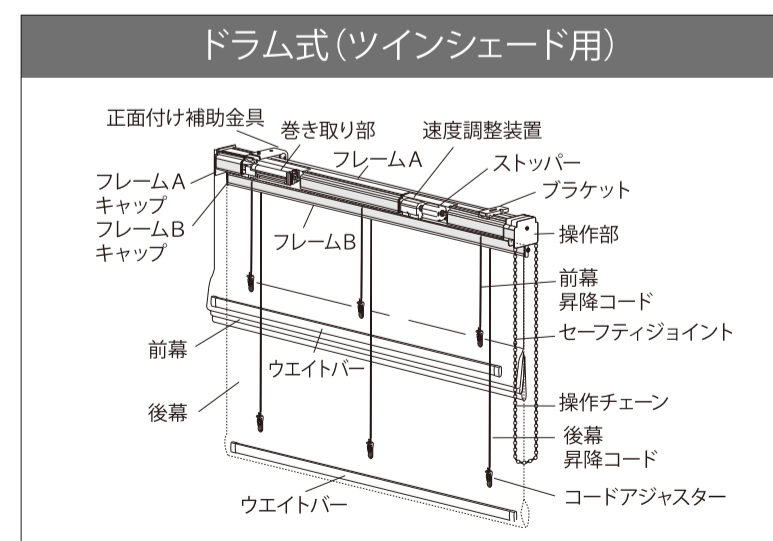
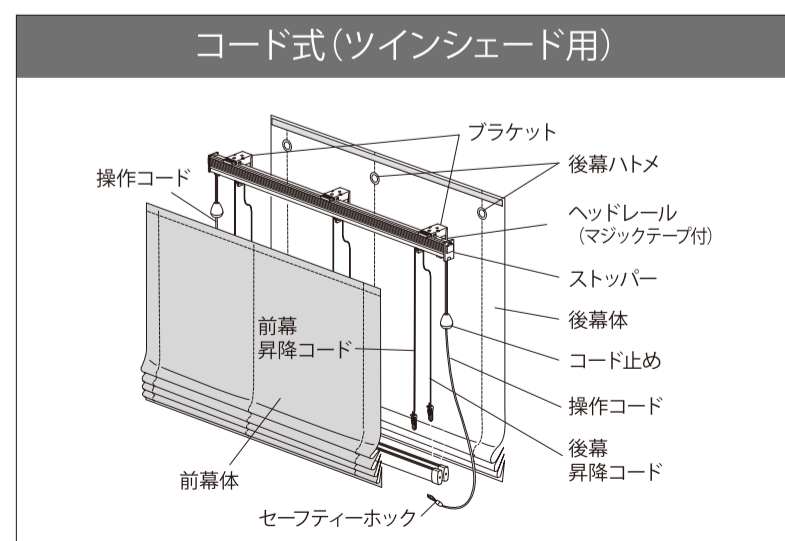
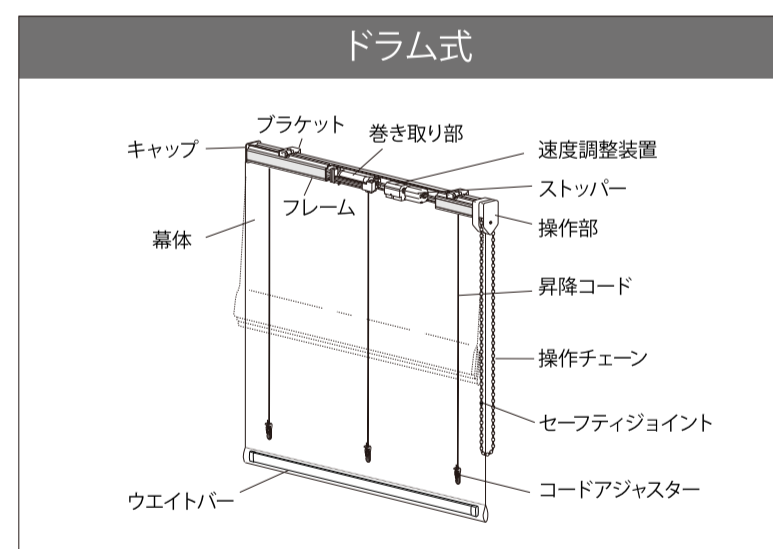
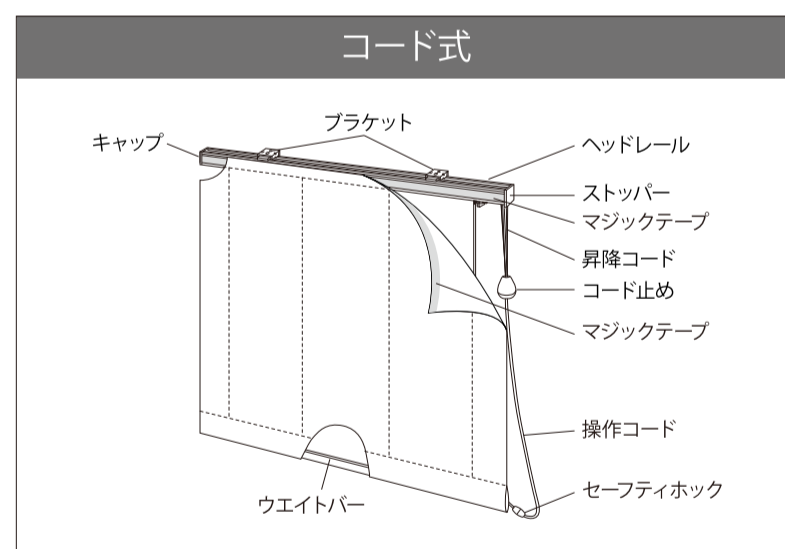
##### カーテンボックス内に取り付ける場合

- 仕上り巾は、カーテンボックスの内側実寸法から、約1cmを差し引いてご指定ください。
- 仕上り丈は、カーテンボックス上部から採寸し、窓枠の外側実寸法、またはお好みの丈でご指定ください。

## 3 メカタイプと操作位置(左/右)をご指定ください。

例：ドラム式 右操作

- メカニックレールの詳細は P.39～P.42「メカニックレールの特徴」をご参照ください。
- ツインシェードのドラム式については、片側操作になりますので操作位置(右・左)をご指定ください。



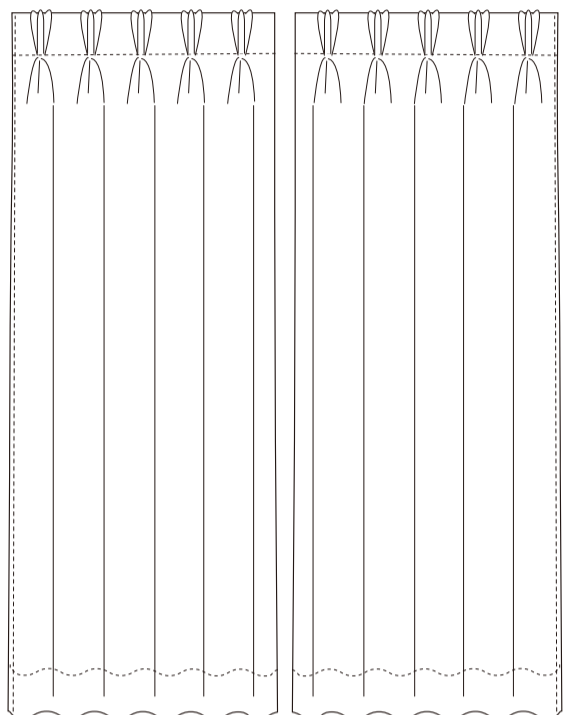
# パーマネントプリーツ加工の仕様とご注文方法

## パーマネントプリーツ加工

ポリエステル素材の持つ熱可塑性を利用して、カーテンを美しく保つ形状記憶加工です。

- シワになりにくく、パーマネントプリーツ未加工品と比べて高い復元力、持続性があります。
- 洗濯後も型くずれやシワになりにくく、アイロンを使用しなくても美しいヒダを保ちます。

### Aタイプ (SA仕様)



#### Aタイプの特長

3つ山ヒダのヒダ部分に円形状のヒダを記憶させ、常に均一なヒダを保ちます。ヒダ倍率約2倍の美しく自然な形状です。柄取り縫製にも対応が可能です。タッセルは従来の仕様と同様となります。

#### ポリエステルの熱可塑性とは

- ポリエステルに（素材が硬化しない程度の）一定温度での加熱状態で、ある形状を与えておくと、常温に戻してもその形状のまま固定します。
- この性質を利用して、カーテンの縫製時にヒダやプリーツ部分に仕上り形状が美しく感じられる形を加熱しながら覚え込ませ、常温に戻して仕上げます。

## ご注文方法

### 1. 商品番号、パーマネントプリーツ加工とご指定ください。

- 見本帳に表示されている右記マークの商品であることを確認してください。
- マークのない商品は、パーマネントプリーツ加工ができません。



### 2. サイズ(巾と丈)、開き方(片開き・両開き)、取付け方法、窓数、タッセル数をご指定ください。

- 仕上り巾はレール長さ×1.07で計算してください。

### パーマネントプリーツの基本仕様

	縫製可能寸法 / 丈カン下寸法	開き方	取付け方法	ヒダ倍率	フック	タッセル
Aタイプ (SA仕様)	巾80cm～ / 丈80cm～280cm	片/両開き	天井付け(Aフック) 正面付け(Bフック)	約2倍ヒダ	差し込みアジャスターフック	舟形タッセル

#### ご注文に際してのお願い

- 見本帳の各頁の推奨スタイル欄及び商品データ一覧に●が表示されている商品のみ加工を承ります。
- パーマネントプリーツ加工は、縫製済みのカーテンには加工できません。
- フック数のご指定が可能です。
- 裏地付カーテンのパーマネントプリーツ加工はできません。
- パーマネントプリーツ加工は一般縫製に比べ納品までに若干の期日を要します。詳しくは弊社営業所にお尋ねください。

## メンテナンスについて

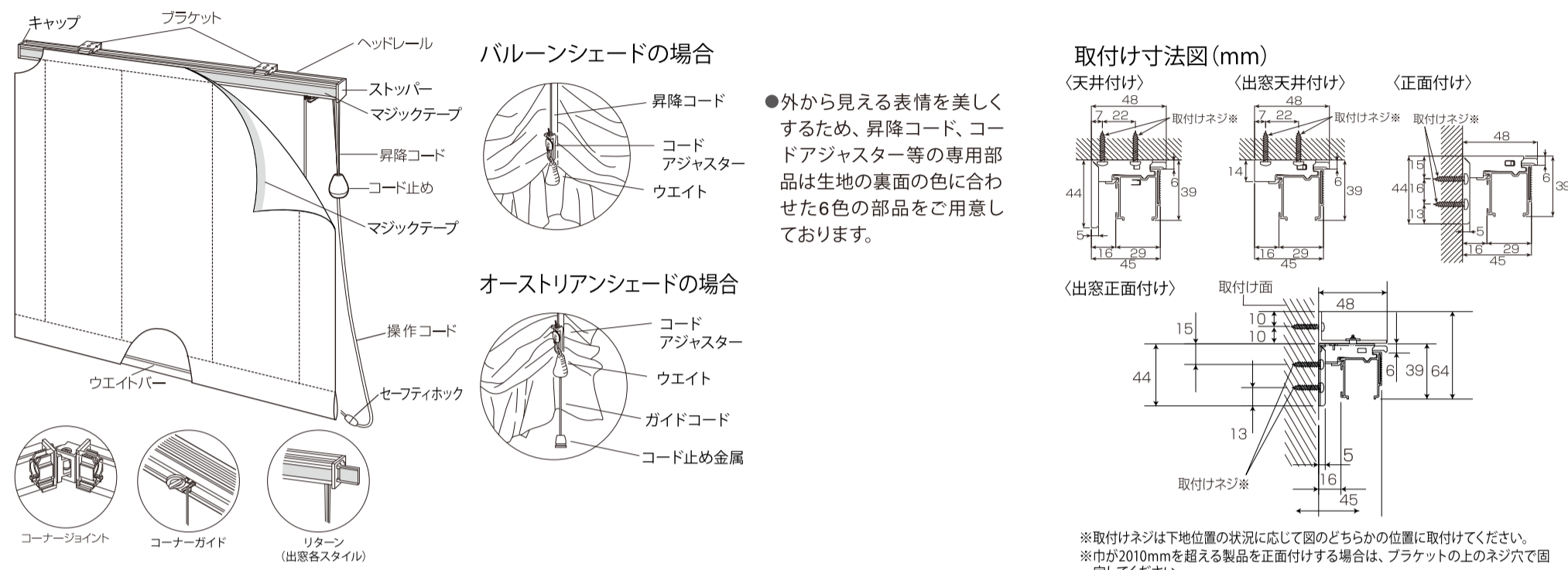
- ドラム式乾燥機の使用は、プリーツを消失させる恐れがありますのでお避けください。
- 家庭用洗濯機の場合は、ネットの使用をおすすめします。
- アイロンがけはほとんど必要ありませんが、もしご使用の際はごく低温(120℃以下)にてかけ、一定箇所に長くかけないでください。(プリーツを消失させる恐れがあります。)
- プリーツ加工をしたカーテンの保管はヒダ毎にたたんで保管してください。
- プリーツ加工を施しますと見本帳表記の洗濯等の取り扱いが右表のように変わり、適応する取扱絵表示が製品に添付されます。洗濯機、手洗い可・不可表示については変更ありません。

パーマネント加工前	パーマネント加工後

# メカニックレールの特徴

## コード式

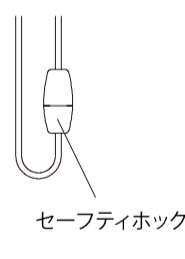
比較的小さい窓に適したメカです。一般住宅に幅広く対応できるコンパクトな製品です。



### コード式製作可能範囲

項目	スタイル名	プレインシェード	プレインシェードセパレート	シャープシェード	フロントパーシェード	シャープシェードカラーバー	タックシェード	キャンディシェード	ファンシェード	ソフトシェード	バルーンシェード	バルーンボックスシェード	バルーンフラットシェード	オーストリアンシェード	オーストリアンナチュラルシェード	備考
製品巾 (cm)		18~290	60~400	18~290	30~290						30~290	60~350	30~290			<ul style="list-style-type: none"> <li>●コーナージョイントは1ヶ所につき3,000円がプラスされます。</li> <li>●最大カーテン重量はカーブ数、昇降コード本数により変わります。</li> <li>●ブラケットの種類                             <ul style="list-style-type: none"> <li>①ストレート窓</li> <li>②出窓・天井付け用</li> <li>③出窓・正面付け用</li> </ul> </li> </ul>
製品丈 (cm)		50~300														
最大カーテン重量		5kg (ウエイト含む)														
適応窓	ストレート窓	○														
	出窓	×										○	×	○		
ブラケットの種類		3種類										3種類				
レールの色		ホワイト										ホワイト				

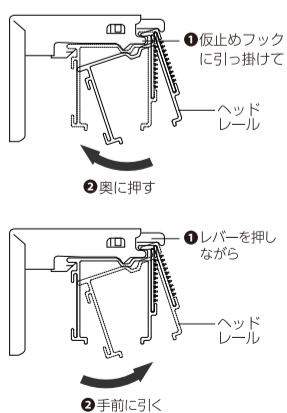
### セーフティホックで安全面に配慮



●コードに荷重(ホックに3kg以上の荷重)がかかった際にホック部分が外れるようになっています。  
操作コードに人の手や足が引っかかった場合や、通常操作以上の負荷がかかった場合などに、操作コードに組み込んだセーフティホックが分離する仕組みになっています。

●操作チェーンを体に巻きついたり、引っ掛けるようなことはしないでください。

### ワンプッシュブラケットにより着脱が簡単



本体ヘッドレールの取付け・取外し

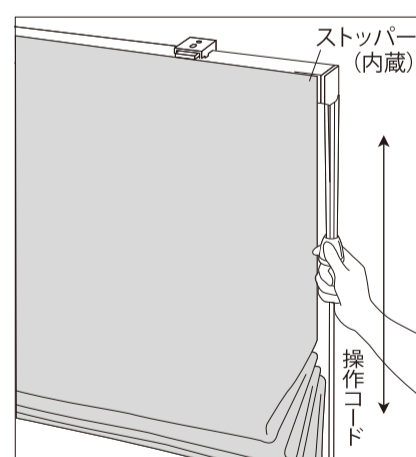
#### ●本体の取付け方法

- 1.ヘッドレールをブラケットの仮止めフックに引っかけてください。
- 2.本体を奥にカチッと押し込んでください。

#### ●本体の取外し方

- 1.ブラケットのレバーを押し、ヘッドレールを手前に引いてください。
- 2.本体を仮止めフックから外してください。

### 昇降操作が軽くスピーディ



#### 操作方法

- 幕体を上げる  
操作コードを下に引き、止めたい位置でゆるめると止まります。
- 幕体を下ろす  
操作コードを5cmほど下に引き、ゆるめると下ります。  
昇降音が静かな点が特徴です。

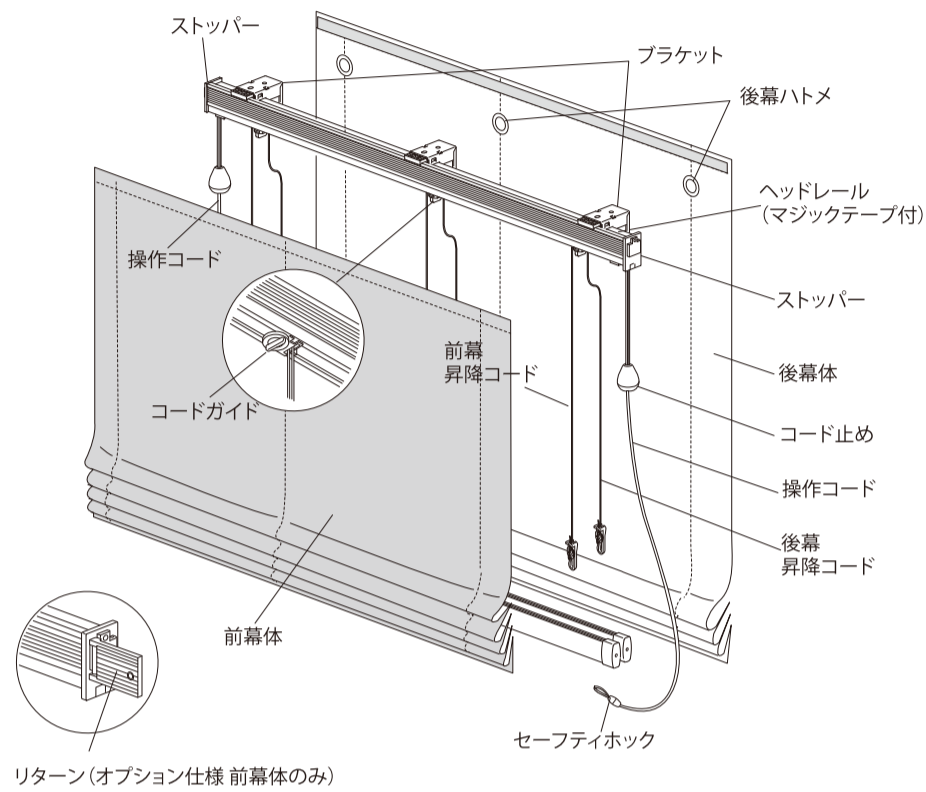
●操作コードを生地の裏面のカラーにあわせてコーディネートしています。(ホワイト、ベージュ、グレー、ローズ、グリーン、ダーク)



## ツインシェード・コード式

ツインシェードの操作が両側操作・片側操作から選べます。

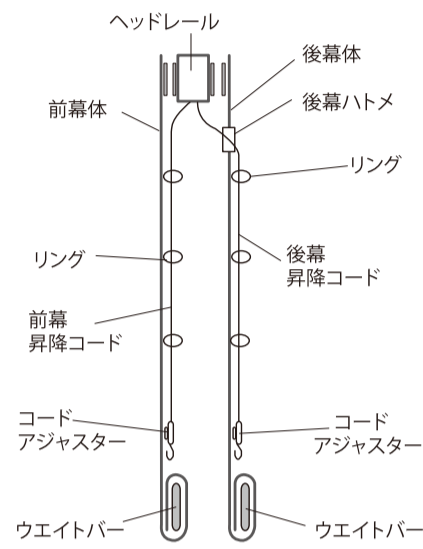
### 両側操作 ※イラストは、プレーン+プレーン



#### ●価格算出方法

コード式前幕価格 + コード式後幕価格 - 5,000円

### プレーン+プレーン

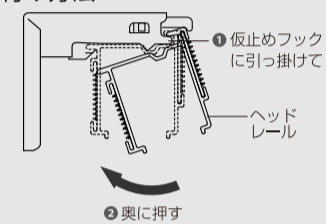


- 前幕の操作位置の左右をご指定ください。  
(後幕は前幕と逆の操作位置となります)
- 前幕と後幕の操作位置が左右にわかれ、コードがからみにくくなっています。
- ストッパーを内蔵していますので、レール部分がコンパクトになっています。

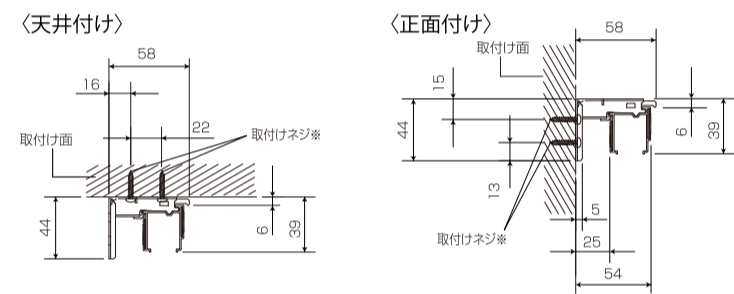
#### ■ヘッドレール(本体)の取付け方法

〈取付け方法〉

- ①ヘッドレールをブラケットの仮止めフックに引っ掛けてください。
- ②本体を奥に「カチッ」と押し込んでください。

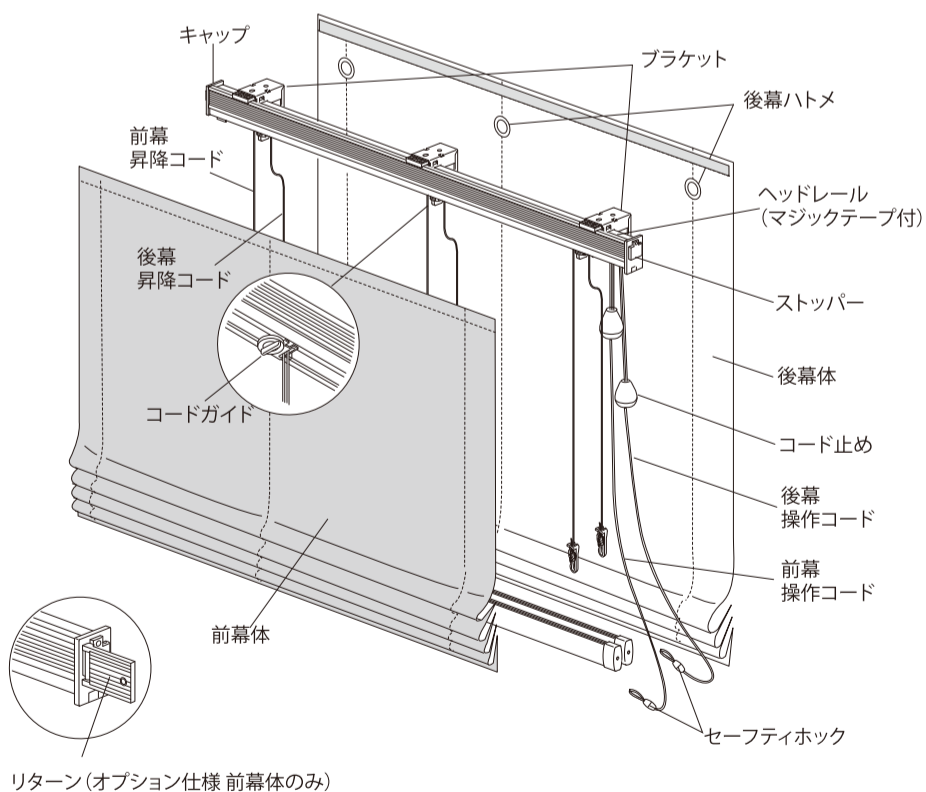


#### 取付け寸法図 (mm)



※取付けネジは下地位置の状況に応じて図のどちらかの位置に取付けてください。  
※巾が2010mmを超える製品を正面付けする場合は、ブラケットの上のネジ穴で固定してください。

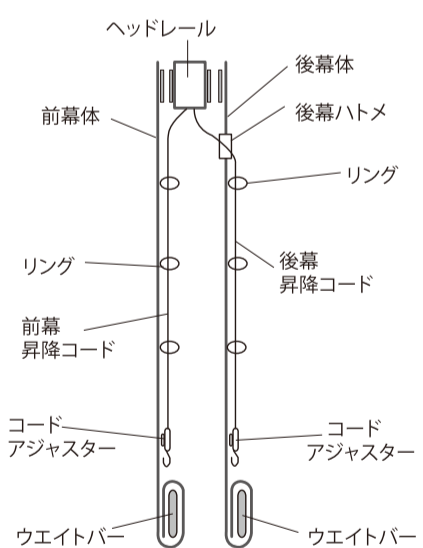
### 片側操作 ※イラストは、プレーン+プレーン



#### ●価格算出方法

コード式前幕価格 + コード式後幕価格 - 5,000円

### プレーン+プレーン

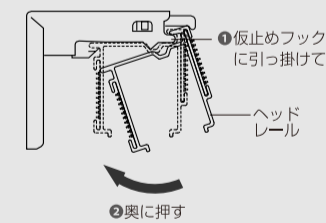


- 操作位置の左/右をご指定ください。
- 生地裏面のカラーでコードの色がわかれていますので、操作コードも判別しやすくなっています。

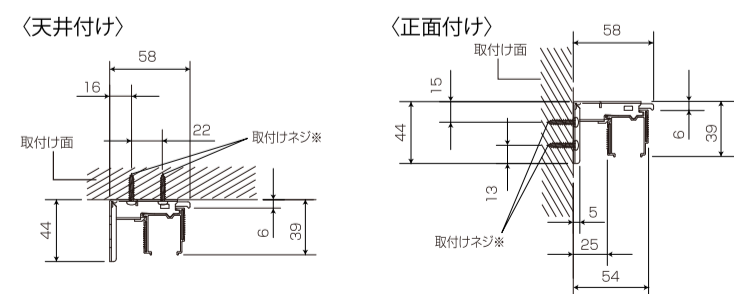
#### ■ヘッドレール(本体)の取付け方法

〈取付け方法〉

- ①ヘッドレールをブラケットの仮止めフックに引っ掛けてください。
- ②本体を奥に「カチッ」と押し込んでください。



#### 取付け寸法図 (mm)

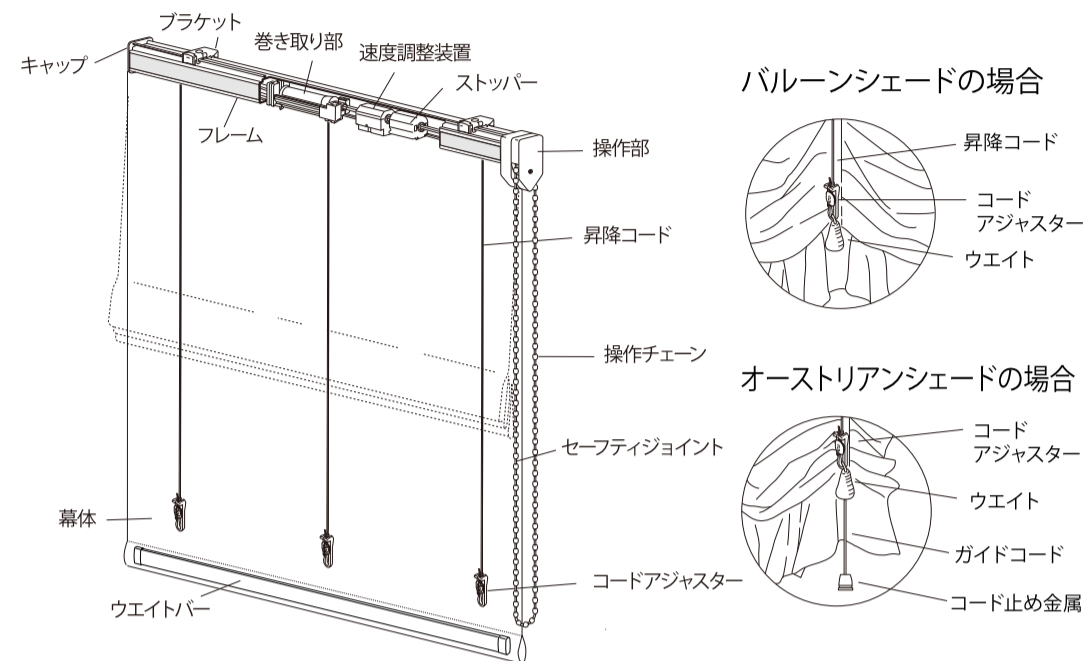


※取付けネジは下地位置の状況に応じて図のどちらかの位置に取付けてください。  
※巾が2010mmを超える製品を正面付けする場合は、ブラケットの上のネジ穴で固定してください。

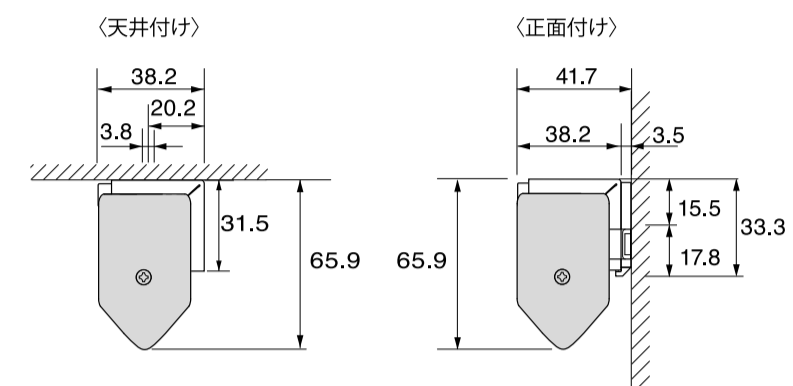
# メカニクレールの特徴

## ドラム式

チェーン操作で昇降を行うタイプです。住宅から店舗まで幅広く対応できる製品です。



取付け寸法図 (mm)

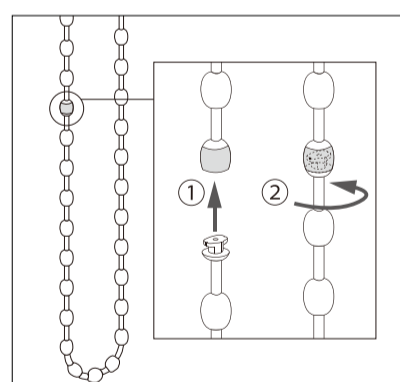


- 外から見える表情を美しくするため、昇降コード、コードアジャスター等の専用部品は生地裏面の色に合わせた6色の部品をご用意しております。
- 標準仕様は左記メカとなりますが、同価格でトーソー(株)のクリエイティに変更可能です。

### ドラム式製作可能範囲

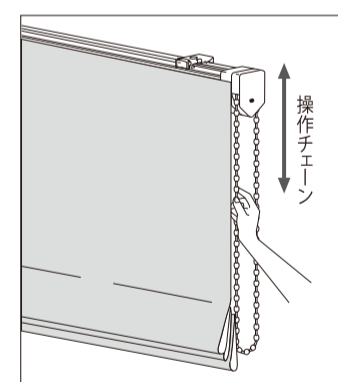
項目	スタイル名	ブレンシェード	シャープシェード	フロントパーシェード	シャープシェードカラーバー	タックシェード	キャンティンシェード	ファンシェード	ソフトシェード	バルーンシェード	バルーンボックスシェード	バルーンフラットシェード	オーストリアンシェード	オーストリアンチヨールシェード	備考		
	ブレンシェードセパレート	シャープシェード	シャープシェード	シャープシェード	シャープシェード	ファンシェード	ソフトシェード	バルーンシェード	バルーンシェード	バルーンシェード	バルーンシェード	バルーンシェード	バルーンシェード	バルーンシェード			
製品巾 (cm)	*30~400		*30~400		40~400		60~176	50~190		40~400	60~400		40~400		*ブレン、シャープシェードのスリムタイプ(巾30~39cm)については、最大仕上り丈が200cmとなります。		
製品丈 (cm)	*50~300		*50~300		50~300		102~300	60~300		50~300			50~300				
最大カーテン重量	4kg (ウエイト含む)	製作できません	4kg (ウエイト含む)														
適窓	ストレー窓		○	○													
	出窓		×	×													
ブラケットの種類	2種類		2種類														
レールの色	ホワイト		ホワイト														

### セーフティジョイント (セーフティ機能付)



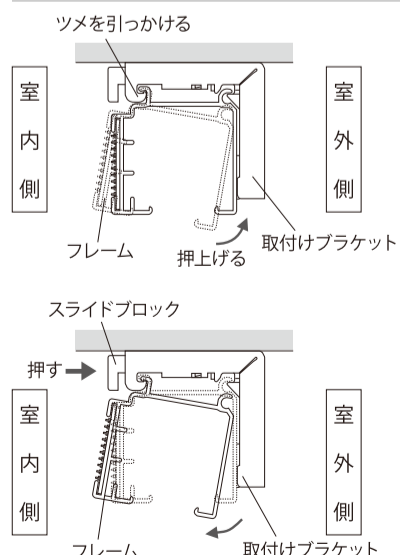
- 操作チェーンに人の手や足が引っかかった場合や、通常操作以上の負荷がかかった場合などに、操作チェーンに組み込んだセーフティジョイントが分離する仕組みになっています。
- セーフティジョイントのはめ込みについては、凹部分をしっかりと固定しながら凸部分を差し込み、およそ90度回転させます。
- 操作チェーンを体に巻きつけたり、引っ掛けるようなことはしないでください。

### 幕体下降時のチェーン静止機構



- シェードの下降時にチェーンの回転を静止し、生地のはみ込み、擦れなど生地の傷みを防ぎます。

### 製品の取付け、取外し方



#### 本体フレームの取付け・取外し

- 本体の取付け方法

  1. フレームを取付けブラケットのツメに引っかけてください。
  2. フレームの左右の位置を決めて、奥にカチッと押し込んでください。

#### ●本体の取外し方

1. 取付けブラケットのスライドブロックを押し、フレームを手前に引いてください。
2. フレームを前方のツメから外してください。

### シェードの急降下を防ぐ、ブレーキダウン機能

- 速度調整装置によって、降下スピードを緩やかな速度に調整します。大きなシェードでも急降下を防止し、安心してお使いいただけます。

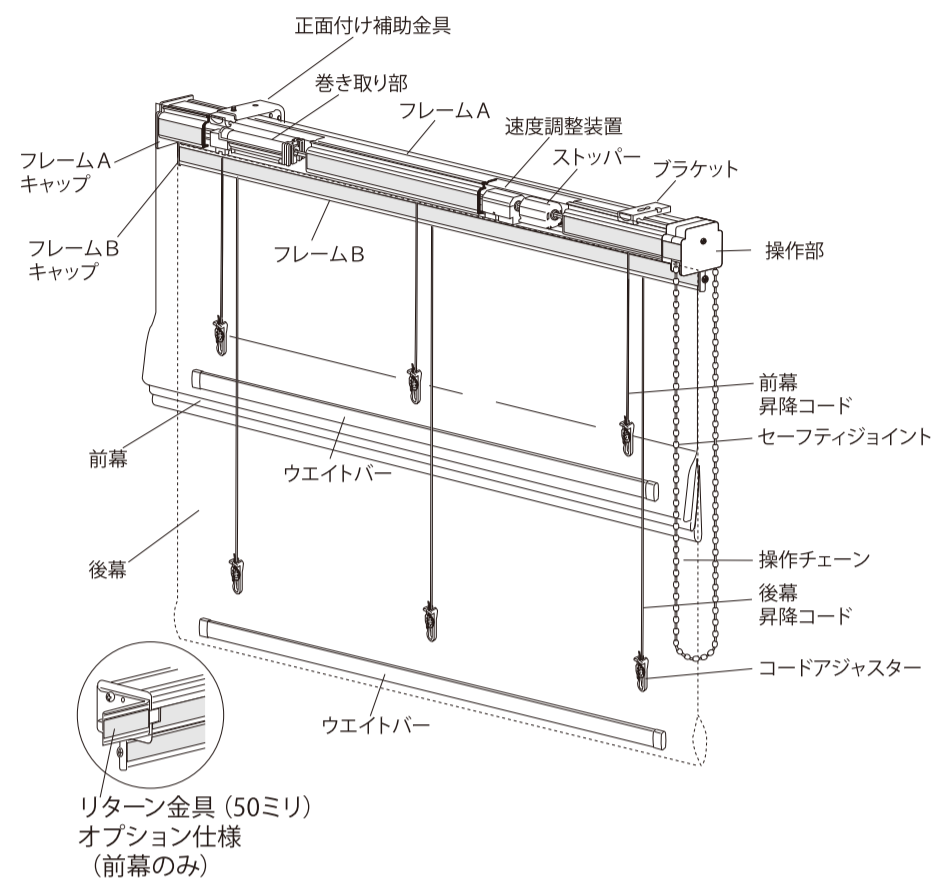
#### 操作チェーン長さ表

(操作チェーン長さ指定可能)

製品丈 (cm)	チェーン長さ (cm)	製品丈 (cm)	チェーン長さ (cm)
50~80	=製品丈	181~200	170
81~100	70	201~220	180
101~120	90	221~240	200
121~140	110	241~260	220
141~160	130	261~280	240
161~180	150	281~300	260

## ツインシェード・ドラム式

1本のチェーン（ワンチェーン）で前幕と後幕の操作を可能にしたツインシェードのドラム式メカです。

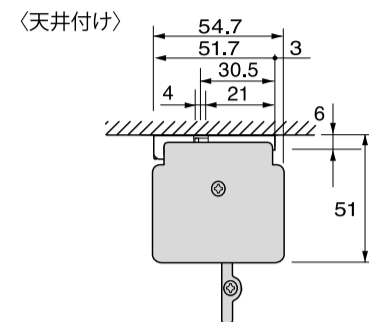


### ●価格算出方法

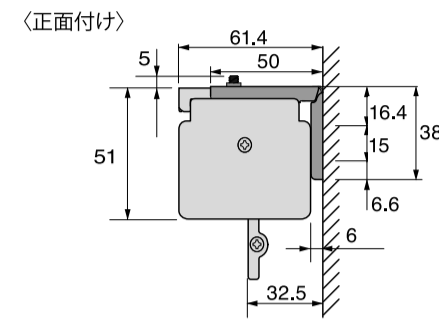
ドラム式前幕価格 + ドラム式後幕価格 - 5,000円

※標準仕様は上記メカとなりますが、同価格でトソー（株）のクリエイティに変更可能です。

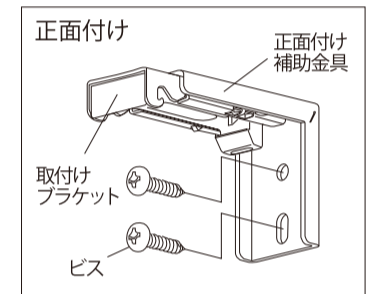
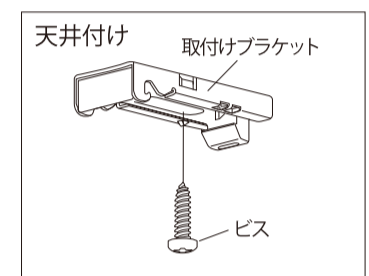
### ブラケット・フレーム納まり図 (mm)



※イラストは天井付け用ブラケット + フレーム



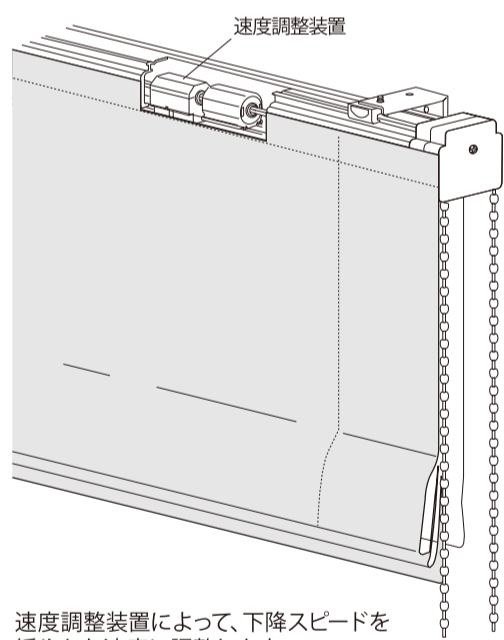
※イラストは天井付け用ブラケット + フレーム + 正面付け補助金具



### 操作チェーン長さ表 (長さ指定可能)

製品丈 (cm)	チェーン長さ (cm)
50~80	=製品丈
81~100	70
101~120	90
121~140	110
141~160	130
161~180	150
181~200	170
201~220	180
221~240	200
241~260	220
261~280	240
281~300	260

### ①速度調整装置



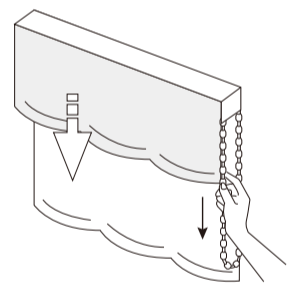
速度調整装置によって、下降スピードを緩やかな速度に調整します。

### ②ワンチェーン操作方法

#### 手前側(室内側)の幕体の昇降(前幕昇降)

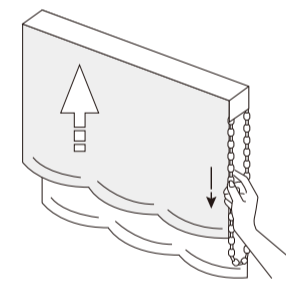
幕体を降ろすとき(前幕)

チェーンを少し下に引き、手を緩める



幕体を上げるとき(前幕)

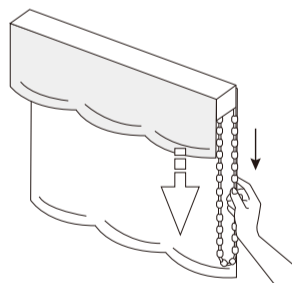
チェーンを下に引く



#### 奥側の幕体の昇降(後幕昇降)

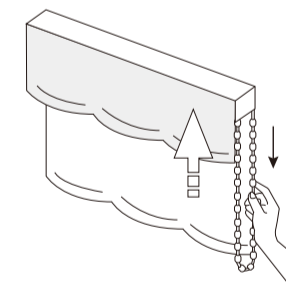
幕体を降ろすとき(後幕)

チェーンを少し下に引き、手を緩める



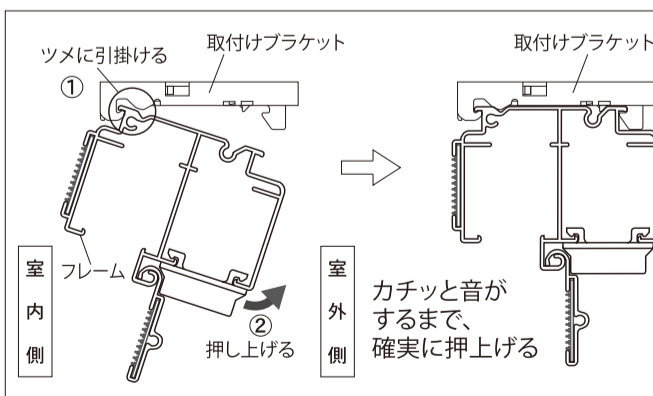
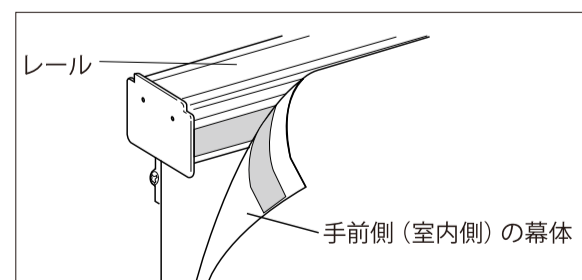
幕体を上げるとき(後幕)

チェーンを下に引く



### ③製品の取付け方

幕体は2枚ともたたみ上げた状態で、手前側(室内側)の生地と奥側(室外側)の生地をレールからはがしてください。



- ①フレームを両手で持ち、取付けブラケット前方のツメに、フレーム手前のツメを引っ掛け、左右のバランスを見て位置を決めてください。
- ②取付け位置が決まったら、フレームを矢印②の方向に持っていきます。取付けブラケット後方のツメに奥のフレームの上部を、カチッと音がするまで確実に押し込んでください。最後に、はがした生地を奥側の生地からフレームに貼ってください。


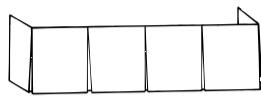

※生地をはがさずに取付けると、取付けブラケットのツメに生地がはさまってフレームが完全に取付けられず、製品自体が落下するおそれがありますのでご注意ください。

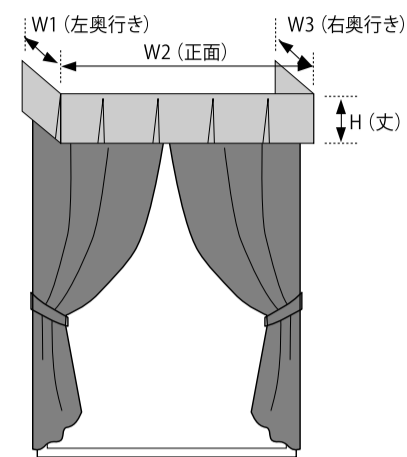


# バランス・クッション・ベッドカバーの仕様とご注文方法

## バランス

カーテンの上部に取付ける上飾りです。

バランスの名称	ストレートフラット バランス	プリーツバランス	ギャザーバランス
仕上りイメージ図			
ヒダ倍率・吊り元の仕様	1倍・プレーンヒダ	2倍・逆ボックスヒダ	2.2~2.5倍・ギャザーヒダ
製作制限	H(丈):20cm以上	H(丈):20cm以上	H(丈):20cm以上
取付け方法	打ち付け	打ち付け	打ち付け(ギャザーフック可)
	マジックテープ	マジックテープ	マジックテープ



※バランスのバリエーションについては、P.21をご覧ください。

## ご注文方法

1. バランスの名称をご指定ください。 例:プリーツバランス
2. 生地品番とご注文数量をご指定ください。 例:EK8041 1セット
3. 仕上りサイズをご指定ください。 例:W1:15cm / W2:200cm / W3:15cm / H:30cm
  - 仕上りサイズは、正面(W2)、左奥行き(W1)、右奥行き(W3)、丈(H)をご指定ください。

## クッション

中材入りとカバーのみを選べます。

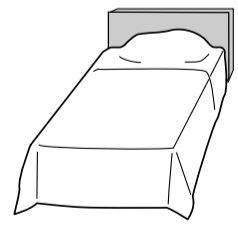
スタイル名	プレーン	共生地パイピング
 中綿なしのカバーのサイズです。		
パイピング巾	—	5ミリ

## ご注文方法

1. クッションの名称をご指定ください。  
例:共生地パイピングクッション
2. 生地品番と受注数量をご指定ください。  
例:EK8041 1個
3. 仕上りサイズと中材の有無をご指定ください。  
例:W40cm L40cm 中材あり

## ベッドカバー

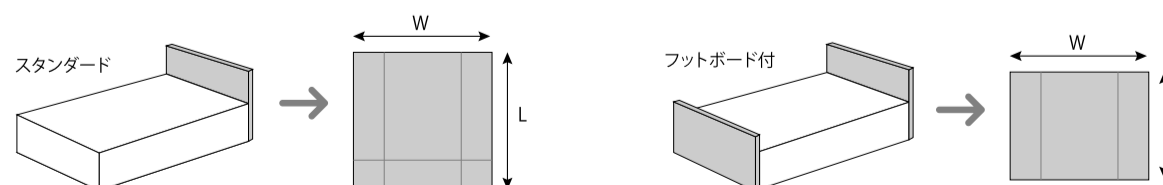
中綿やキルティング加工のない、薄手でシンプルなタイプです。

スタイル名	プレーンスタイル
仕上りイメージ図	
仕様	プレーンタイプ

※ベッドカバーのバリエーションについては、P.22をご覧ください。

## ご注文方法

1. スタイル名をご指定ください。 例:ベッドカバー プレーンスタイル
2. 生地品番とご注文数量をご指定ください。 例:EK8046 1枚
3. 仕上りサイズをご指定ください。 例:W:250cm / L:200cm

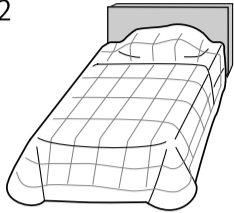
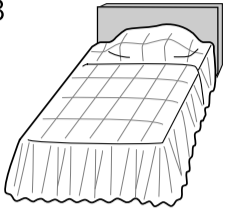
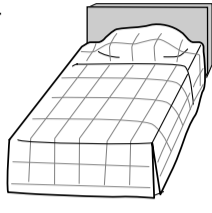




# ベッドスプレッドの仕様とご注文方法

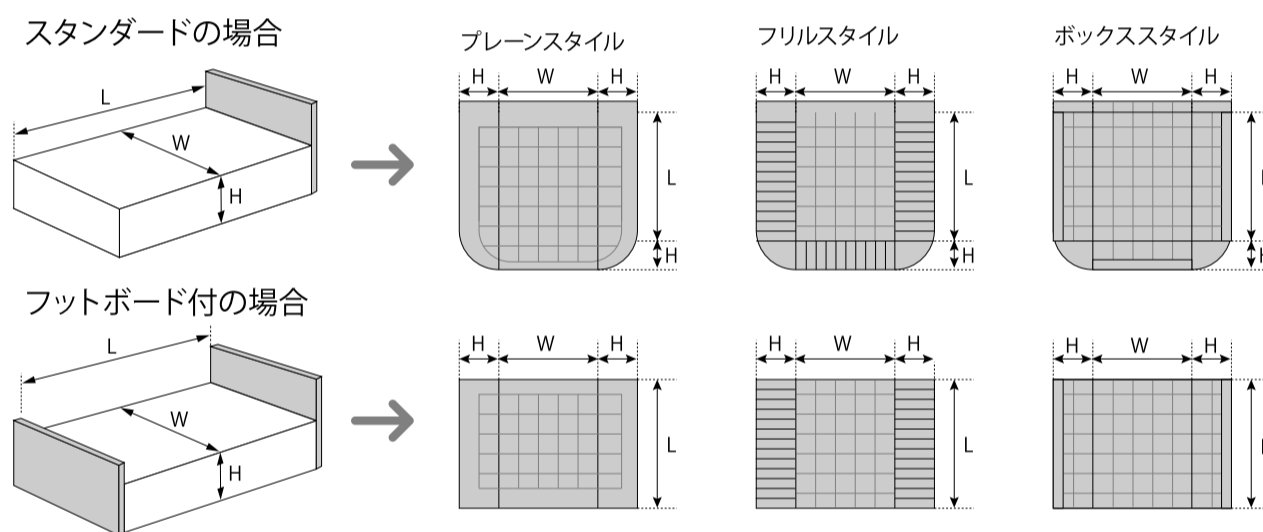
## ベッドスプレッド

中綿を入れてキルティング加工を施したボリューム感のあるタイプです。

スタイル名	プレーンスタイル	フリルスタイル	ボックススタイル
スタイル番号	B-2 	B-3 	B-4 
仕様	中綿入り・キルティング加工・裏地付き		

## ご注文方法

1. スタイル記号をご指定ください。 例:ベッドスプレッド B-4 ボックススタイル
2. 生地品番とご注文数量をご指定ください。 例:EK8292 2枚
3. ベッドの形とベッドサイズをご指定ください。 例:フットボード付 W150cm / L197cm / H50cm
  - フットボードの有無によって仕上りの形状が異なります。ベッドの形を確認の上、巾(W)、長さ(L)、高さ(H)を測ってください。
  - 最大巾(W)は330cm、最大長さ(L)は320cmになります。
  - フリルスタイルの場合、高さ(H)50cmを超えるサイズは別価格になります。

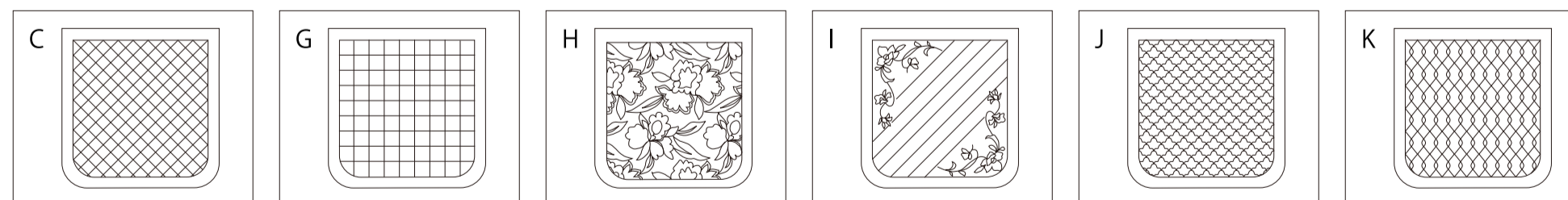


4. ピローくるみの有無をご指定ください。 例:ピローくるみ有り



●ピローくるみ有りの場合は、丈に60cmを加えた長さで縫製します。

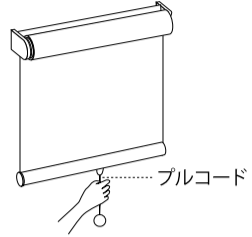
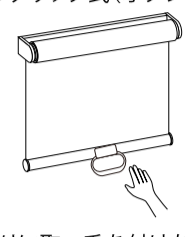
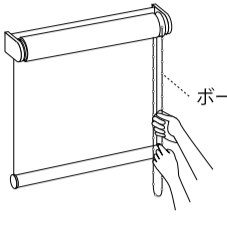
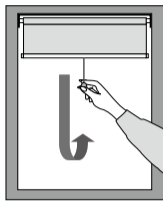
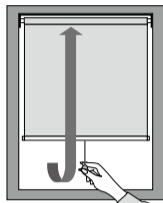
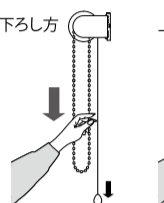
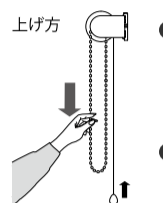
5. キルティングパターンをご指定ください。 例:パターンC



※上図は、プレーンスタイル・スタンダードの場合のイラストです。

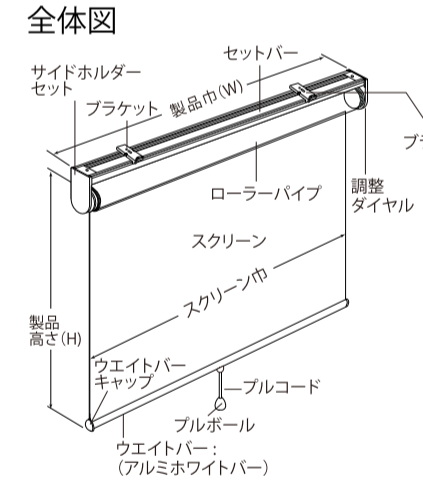
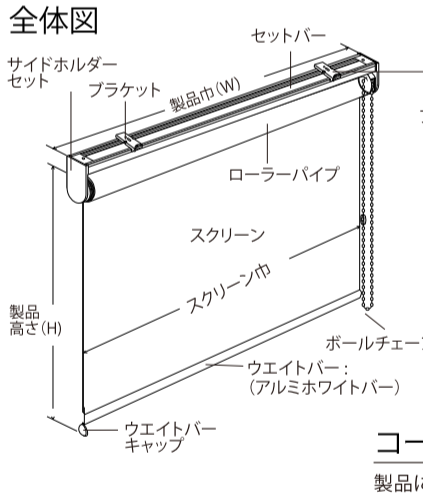
# ロールスクリーンの仕様とご注文方法

## ロールスクリーン

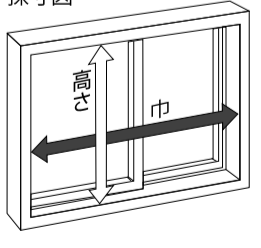
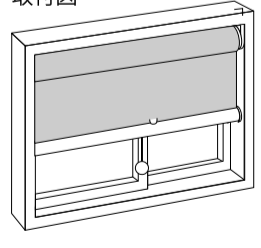
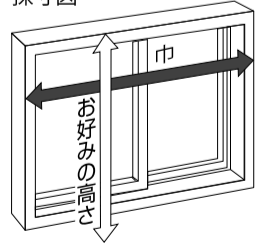
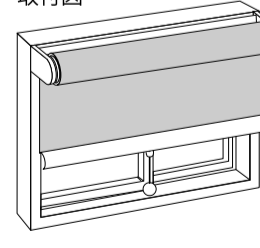
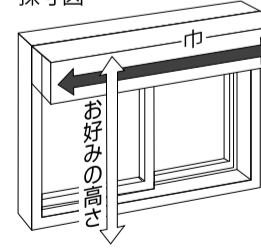
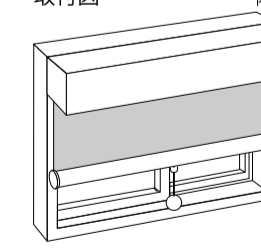
メカタイプの名称	プルコード式		チェーン式
メカタイプ		プルグリップ式(オプション)  ヒモの代わりに取っ手を付けたタイプです。	 ボールチェーン
操作方法	 <ul style="list-style-type: none"> <li>●スクリーンの下し方 スクリーンを下に引き、手を離すと止まります。</li> </ul>	 <ul style="list-style-type: none"> <li>●スクリーンの上げ方 スクリーンを3~4cm下に引き、手を離すと上がります。</li> </ul>	  <ul style="list-style-type: none"> <li>●スクリーンの下し方 奥のボールチェーンを引いてください。</li> <li>●スクリーンの上げ方 手前のボールチェーンを引いてください。</li> </ul>
ウエイトバー	アルミホワイトバー		
適応窓タイプ	ストレート窓のみ		
その他	<ul style="list-style-type: none"> <li>●ノジョイントのため、生地巾によって製作可能な巾が異なります。製作可能な巾は(有効巾-10cm)となります。</li> <li>●製作可能寸法は、巾:丈=1:3以内を限度とします。</li> <li>●樹脂加工品は、生地の風合いや色が変わる場合があります。</li> <li>●柄指定や2台以上の柄合せが必要な場合はご指定ください。</li> <li>●カーテン生地に樹脂加工することで、カーテン生地だけの機能性と異なりますのでご注意ください。(樹脂加工品は非防炎です。)</li> </ul>		

## ご注文方法

### 1. メカタイプと生地品番・台数をご指定ください。 例: R-8234 プルコード式 1台

プルコード式	チェーン式
<p><b>全体図</b></p>  <p>サイドホルダーセット、ブラケット、製品巾(W)、ローラーパイプ、調整ダイヤル、スクリーン、スクリーン巾、ウエイトバーキャップ、プルコード、プルボール、ウエイトバー(アルミホワイトバー)</p> <p><b>側面図(mm)</b></p> <p>〈天井付け〉 52, 27, 73, 83, 7</p> <p>〈正面付け〉 73, 83, 27, 52, 7</p> <p>●製品巾(W)とスクリーン巾の差は、約3cm(左右対称)です。</p>	<p><b>全体図</b></p>  <p>サイドホルダーセット、ブラケット、製品巾(W)、ローラーパイプ、スクリーン、スクリーン巾、ボールチェーン、ウエイトバー(アルミホワイトバー)、ウエイトバーキャップ</p> <p><b>側面図(mm)</b></p> <p>〈天井付け〉 52, 27, 73, 83, 7</p> <p>〈正面付け〉 73, 83, 27, 52, 7</p> <p>●製品巾(W)とスクリーン巾の差は、約4cm(操作側約2.4cm)です。</p> <p><b>コードクリップ</b> ※ボールチェーンを束ねてください。</p> <p>製品には昇降操作するためのボールチェーンが付属しておりますが、それらが思わぬ事故を招く恐れがあり、回避するために「コードクリップ」を装備しております。お客様の手が届かない位置にコードクリップでボールチェーンを束ねてください。</p>
<p>※製品高さ(H)はローラーパイプ上端からウエイトバー下部までの寸法です。                  ※( )内はサイドホルダーLの寸法です。 ※サイドホルダーのサイズはSとLの2種類があり、スクリーンの厚みや製品高さによってどちらかを使用します。</p>	

### 2. 仕上りサイズと取り付け方法をご指定ください。 例: 巾(W) 120cm / 高さ(H) 180cm 天井付け

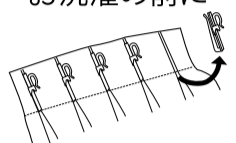
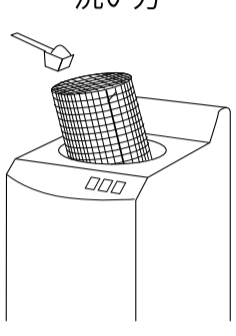

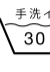
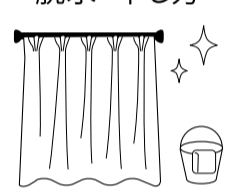


1. 天井付け	2. 正面付け	3. カーテンボックス
<p><b>採寸図</b></p>  <p><b>取付図</b></p>  <p>窓枠の内側に取付ける場合 ●製品寸法は、巾(W)も高さ(H)も窓枠の内側実寸法から1cm程度差し引いてご指定ください。</p>	<p><b>採寸図</b></p>  <p><b>取付図</b></p>  <p>窓枠を覆うように取付ける場合 ●巾(W)は窓枠の外側実寸法以上でご指定ください。 ●高さ(H)は窓枠の外側実寸法か、またはお好みの高さでご指定ください。</p>	<p><b>採寸図</b></p>  <p><b>取付図</b></p>  <p>カーテンボックス内に取付ける場合 ●巾(W)はカーテンボックスの内側寸法より1~2cm差し引いてご指定ください。 ●高さ(H)はカーテンボックスの上部から採寸し、窓枠の外側実寸法か、またはお好みの高さでご指定ください。</p>

### 3. チェーン式の場合はチェーンの位置(左・右)をご指定ください。 例: 左操作

# サンゲツカーテンのお取り扱いについて

- **普段のお手入れ**
  - カーテンの汚れのほとんどは、空気中のホコリが付着したものです。通常のお掃除の合間に掃除機のブラシ付きアタッチメントなどを利用してやさしく表面のホコリを吸い取ってください。特にヒダ山の部分や、タッセルでまとめた部分はホコリがたまりやすいので念入りに。
  - タバコのヤニやキッチンのは、時間が経つほど落ちにくくなります。ドレープカーテンは年に1回、レースは半年に1回程度のお洗濯をおすすめします。
- **伸び縮み**
  - 繊維の性質上、特にレーヨンや綿素材を使用したカーテンは多少伸縮することがありますがご了承ください。カーテンは高温多湿の環境をきらいますので、室内環境を適切な状態に調節することが大切です。
- **カーテンのニオイ**
  - カーテンの素材の中には麻などのように固有のニオイを発生するものがありますが、人体への影響はありません。気になる場合はこまめに換気をしてください。時間とともに薄れていきます。

## ご家庭でお洗濯する場合の注意点

<p>お洗濯の前に</p> 	<ul style="list-style-type: none"> <li>●カーテンの裏に縫い付けてある洗濯ラベルで、洗い方を確認してください。(下記の洗濯絵表示解説をご参照ください。)</li> <li>●フックを全てはずして、ホコリを払い、シワにならないように屏風たたみにします。</li> </ul>	
<p>洗い方</p> 	<p> <b>ご家庭の洗濯機で洗う場合</b></p> <ul style="list-style-type: none"> <li>●一度に洗うのは1~2枚まで。色移りしますので、他のものと一緒に洗わないでください。</li> <li>●洗濯ネットに入れると型くずれを軽減できます。</li> <li>●水量は「最大」、水流は「弱」に設定し、40℃以下のぬるま湯か水で洗ってください。</li> <li>●洗剤は普段お使いになっている洗濯洗剤か、デリケートな衣類用の中性洗剤をご使用ください。</li> <li>●すすぎの際、柔軟剤を入れると風合いが良くなります。</li> </ul>	<p> <b>手洗い・つけ置き洗いする場合</b></p> <ul style="list-style-type: none"> <li>●30℃以下の水かぬるま湯でやさしく押し洗いしてください。(もみ洗いはシワの原因になります。)</li> <li>●その他は洗濯機洗いと同じです。</li> <li>●汚れがひどいカーテンには「つけ置き洗い」をおすすめします。水温は30~40℃程度で、30分~1時間程度つけた後、洗濯機か手洗いで洗濯してください。</li> </ul>
<p>脱水・干し方</p> 	<ul style="list-style-type: none"> <li>●脱水時間が長いとシワがとれにくくなりますので、ドレープで1分、レースなら30秒程度にとどめてください。</li> <li>●窓まわりの拭き掃除を済ませておくと、洗ったばかりのカーテンに汚れが付くのを防げます。</li> <li>●元々掛けてあったレールに戻して吊り、軽くシワを伸ばすようにして形をととのえ、自然乾燥させてください。</li> <li>●屋外に干す場合は日陰で乾かしてください。</li> <li>●乾燥機は使用しないでください。</li> </ul>	
<p>アイロン掛け</p> 	<ul style="list-style-type: none"> <li>●必ず洗濯絵表示でアイロン掛けが可能かどうか、また適切な温度やあて布の有無を確認してください。</li> <li>●繊維の素材による温度の目安は 綿・麻・・・140~200℃ (中~高温) ポリエステル・・・140~160℃ (中温) アクリル・アクリル系・ポリクラール・レーヨン・・・80~120℃ (低温)</li> </ul>	
<p>漂白</p> 	<ul style="list-style-type: none"> <li>●必ず洗濯絵表示で、塩素漂白可能かどうか確認してください。</li> </ul>	

## 洗濯ラベルについて

- 各商品に添付されている洗濯ラベルをご確認の上、洗濯を行ってください。
- ラベルには品番、組成、洗濯方法が記載されています。お問い合わせの際は、こちらをご参照ください。







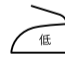







<p>(表面(例))</p> 	<p>(裏面(例))</p> 
--	--

※洗濯の際はトラブルを防止するため、フックやアクセサリをはずしてください。洗濯後、脱水する場合は軽くかけ、陰干ししてください。乾燥機は使用しないでください。

※洗濯機にて洗濯される場合は洗濯ネットのご使用をお薦めします。

※天然繊維、再生繊維製品につきましては、洗剤・乾燥などの洗濯環境によって形態変化が生じる恐れがあります。クリーニング専門店にご相談されることをお薦めします。

### 洗濯絵表示の説明 日本工業規格に基づいた絵表示とその説明です。(干し方に関しては、必ずしも表示する義務はありません。)

<p><b>洗い方(水洗い)</b></p> <ul style="list-style-type: none"> <li> 40℃までの液温で、洗濯機の弱水流、又は弱い手洗い(押し洗い)ができません。</li> <li> 30℃までの液温で、洗濯機の弱水流、又は弱い手洗い(押し洗い)ができません。(洗剤は中性洗剤を使用します。)</li> <li> 30℃までの液温で、弱い手洗い(押し洗い)ができません。(洗濯機は使用できません。)</li> <li> 水洗いはできません。</li> </ul>	<p><b>アイロンのかけ方</b></p> <ul style="list-style-type: none"> <li> 180℃~210℃の高温でかけてください。</li> <li> 140℃~160℃の中温でかけてください。</li> <li> 80℃~120℃の低温でかけてください。</li> <li> あて布をしてかけてください。(いずれの温度にも共通です。)</li> <li> アイロンがけはできません。</li> </ul>
<p><b>塩素漂白の可否</b></p> <ul style="list-style-type: none"> <li> 塩素系漂白剤による漂白ができます。</li> <li> 塩素系漂白剤による漂白はできません。</li> </ul>	<p><b>ドライクリーニング</b></p> <ul style="list-style-type: none"> <li> ドライクリーニングができます。溶剤はパークロロエチレン又は石油系のものを使用してください。</li> <li> ドライクリーニングができます。溶剤は石油系のものを使用してください。</li> <li> ドライクリーニングはできません。</li> </ul> <p>〈付記事項〉 タンブラー乾燥はお避けください。ドラム式乾燥機での乾燥は、寸法及び風合い変化が生じる恐れがありますので使用しないでください。 洗濯ネット使用 洗濯機および乾燥機をご使用される場合は洗濯ネットのご使用をお薦めします。</p>



# 品番対照表

## 新ソレイユ⇒旧ソレイユ・メイン (2013-2016)

新ソレイユ	旧ソレイユ	新ソレイユ	旧ソレイユ	新ソレイユ	旧ソレイユ	新ソレイユ	旧ソレイユ
EK8005	CK5564	EK8343	CK5199	EK8597	CK5456	EK8704-2	※EK871-2
EK8016	CK5621	EK8351	CK5201	EK8598	CK5509	EK8705-1	※EK872-1
EK8017	CK5620	EK8352	CK5202	EK8599	CK5510	EK8705-2	※EK872-2
EK8032	CK5551	EK8360	CK5194	EK8621	CK5521	EK8706	CK5690
EK8033	CK5552	EK8361	CK5195	EK8622	CK5522	EK8707	CK5691
EK8056	※EK664	EK8382	CK5238	EK8623	CK5523	EK8709	CK5606
EK8057	※EK665	EK8383	CK5239	EK8624	CK5525	EK8712	CK5632
EK8058	※EK666	EK8415	CK5264	EK8625	CK5526	EK8717	CK5636
EK8059	※EK667	EK8416	CK5265	EK8626	CK5524	EK8718	CK5638
EK8060	※EK668	EK8417	CK5247	EK8627	CK5527	EK8719	CK5634
EK8061	※EK669	EK8418	CK5248	EK8628	CK5528		
EK8062	※EK671	EK8424	CK5258	EK8629	CK5529		
EK8063	※EK672	EK8460	CK5271	EK8630	CK5530		
EK8064	※EK675	EK8469	CK5048	EK8631	CK5531		
EK8065	※EK677	EK8470	CK5049	EK8632	CK5532		
EK8106	※EK641	EK8476	CK5316	EK8633	CK5518		
EK8107	※EK640	EK8477	CK5317	EK8634	CK5519		
EK8108	※EK642	EK8478	CK5318	EK8635	CK5520		
EK8109	※EK643	EK8479	CK5319	EK8641	CK5683		
EK8110	※EK637	EK8480	CK5300	EK8647	CK5650		
EK8111	※EK638	EK8481	CK5301	EK8648	CK5642		
EK8112	※EK639	EK8485	CK5330	EK8649	CK5644		
EK8114	CK5357	EK8486	CK5331	EK8650	CK5643		
EK8119	CK5358	EK8514	CK5190	EK8659	CK5651		
EK8120	CK5371	EK8516	CK5517	EK8663	CK5669		
EK8121	CK5372	EK8519	CK5495	EK8664	CK5661		
EK8122	CK5378	EK8520	CK5496	EK8666	CK5660		
EK8123	CK5377	EK8534	CK5497	EK8667	CK5656		
EK8124	CK5379	EK8535	CK5498	EK8668	CK5663		
EK8125	CK5373	EK8536	CK5490	EK8669	CK5664		
EK8226	CK5044	EK8537	CK5491	EK8670	CK5662		
EK8227	CK5045	EK8538	CK5492	EK8675	CK5674		
EK8238	CK5046	EK8539	CK5487	EK8676	CK5673		
EK8266	CK5118	EK8545	CK5209	EK8677	CK5676		
EK8267	CK5117	EK8546	CK5210	EK8678	CK5672		
EK8270	CK5140	EK8552	CK5435	EK8679	CK5665		
EK8271	CK5141	EK8553	CK5436	EK8680	CK5666		
EK8272	CK5142	EK8554	CK5471	EK8684	CK5600		
EK8274	CK5112	EK8555	CK5472	EK8685	CK5610		
EK8280	CK5143	EK8556	CK5452	EK8686	CK5611		
EK8281	CK5144	EK8566	CK5499	EK8687	CK5571		
EK8282	CK5135	EK8567	CK5500	EK8688	CK5570		
EK8283	CK5136	EK8568	CK5501	EK8690	CK5569		
EK8291	CK5166	EK8579	CK5451	EK8691	CK5568		
EK8313	CK5185	EK8580	CK5473	EK8701	CK5614		
EK8314	CK5186	EK8581	CK5474	EK8702-1	※EK875-1		
EK8323	CK5205	EK8593	CK5458	EK8702-2	※EK875-2		
EK8324	CK5206	EK8594	CK5460	EK8703-1	※EK876-1		
EK8341	CK5197	EK8595	CK5461	EK8703-2	※EK876-2		
EK8342	CK5198	EK8596	CK5459	EK8704-1	※EK871-1		

旧ソレイユ内の※はメインの番号を示します。



旧ソレイユ➡新ソレイユ

旧ソレイユ	新ソレイユ
CK5001～5043	廃番
CK5044	EK8226
CK5045	EK8227
CK5046	EK8238
CK5047	廃番
CK5048	EK8469
CK5049	EK8470
CK5050～5111	廃番
CK5112	EK8274
CK5113～5116	廃番
CK5117	EK8267
CK5118	EK8266
CK5119～5134	廃番
CK5135	EK8282
CK5136	EK8283
CK5137～5139	廃番
CK5140	EK8270
CK5141	EK8271
CK5142	EK8272
CK5143	EK8280
CK5144	EK8281
CK5145～5165	廃番
CK5166	EK8291
CK5167～5184	廃番
CK5185	EK8313
CK5186	EK8314
CK5187～5189	廃番
CK5190	EK8514
CK5191～5193	廃番
CK5194	EK8360
CK5195	EK8361
CK5196	廃番
CK5197	EK8341
CK5198	EK8342
CK5199	EK8343
CK5200	廃番
CK5201	EK8351
CK5202	EK8352
CK5203～5204	廃番
CK5205	EK8323
CK5206	EK8324
CK5207～5208	廃番
CK5209	EK8545
CK5210	EK8546
CK5211～5237	廃番
CK5238	EK8382
CK5239	EK8383
CK5240～5246	廃番
CK5247	EK8417
CK5248	EK8418

旧ソレイユ	新ソレイユ
CK5249～5257	廃番
CK5258	EK8424
CK5259～5263	廃番
CK5264	EK8415
CK5265	EK8416
CK5266～5268	廃番
CK5271	EK8460
CK5272～5299	廃番
CK5300	EK8480
CK5301	EK8481
CK5302～5315	廃番
CK5316	EK8476
CK5317	EK8477
CK5318	EK8478
CK5319	EK8479
CK5320～5329	廃番
CK5330	EK8485
CK5331	EK8486
CK5332～5356	廃番
CK5357	EK8114
CK5358	EK8119
CK5359～5370	廃番
CK5371	EK8120
CK5372	EK8121
CK5373	EK8125
CK5374～5376	廃番
CK5377	EK8123
CK5378	EK8122
CK5379	EK8124
CK5380～5434	廃番
CK5435	EK8552
CK5436	EK8553
CK5437～5450	廃番
CK5451	EK8579
CK5452	EK8556
CK5453～5455	廃番
CK5456	EK8597
CK5457	廃番
CK5458	EK8593
CK5459	EK8596
CK5460	EK8594
CK5461	EK8595
CK5462～5470	廃番
CK5471	EK8554
CK5472	EK8555
CK5473	EK8580
CK5474	EK8581
CK5475～5486	廃番
CK5487	EK8539
CK5488～5489	廃番

旧ソレイユ	新ソレイユ
CK5490	EK8536
CK5491	EK8537
CK5492	EK8538
CK5493～5494	廃番
CK5495	EK8519
CK5496	EK8520
CK5497	EK8534
CK5498	EK8535
CK5499	EK8566
CK5500	EK8567
CK5501	EK8568
CK5502～5508	廃番
CK5509	EK8598
CK5510	EK8599
CK5511～5516	廃番
CK5517	EK8516
CK5518	EK8633
CK5519	EK8634
CK5520	EK8635
CK5521	EK8621
CK5522	EK8622
CK5523	EK8623
CK5524	EK8626
CK5525	EK8624
CK5526	EK8625
CK5527	EK8627
CK5528	EK8628
CK5529	EK8629
CK5530	EK8630
CK5531	EK8631
CK5532	EK8632
CK5533～5549	廃番
CK5551	EK8032
CK5552	EK8033
CK5553～5563	廃番
CK5564	EK8005
CK5565～5567	廃番
CK5568	EK8691
CK5569	EK8690
CK5570	EK8688
CK5571	EK8687
CK5572～5599	廃番
CK5600	EK8684
CK5601～5605	廃番
CK5606	EK8709
CK5607～5609	廃番
CK5610	EK8685
CK5611	EK8686
CK5612～5613	廃番
CK5614	EK8701

旧ソレイユ	新ソレイユ
CK5615～5619	廃番
CK5620	EK8017
CK5621	EK8016
CK5622～5631	廃番
CK5632	EK8712
CK5633	廃番
CK5634	EK8719
CK5635	廃番
CK5636	EK8717
CK5637	廃番
CK5638	EK8718
CK5639～5641	廃番
CK5642	EK8648
CK5643	EK8650
CK5644	EK8649
CK5645～5649	廃番
CK5650	EK8647
CK5651	EK8659
CK5652～5655	廃番
CK5656	EK8667
CK5657～5659	廃番
CK5660	EK8666
CK5661	EK8664
CK5662	EK8670
CK5663	EK8668
CK5664	EK8669
CK5665	EK8679
CK5666	EK8680
CK5667～5668	廃番
CK5669	EK8663
CK5670～5671	廃番
CK5672	EK8678
CK5673	EK8676
CK5674	EK8675
CK5675	廃番
CK5676	EK8677
CK5677～5682	廃番
CK5683	EK8641
CK5684-1～5689-2	廃番
CK5690	EK8706
CK5691	EK8707
CK5692～5741	廃番

旧ソレイユ内の※はマインの番号を示します。

# 商品データ・スタイル可否表

見本帳頁	品番	標準価格 (税別) (円/m)	有効巾 (cm)	リピート (cm)		機能性		可能スタイル																							
				タテ	ヨコ	防炎	ウオッシュャブル	遮熱 レース	ライト フリップ 加工	PA (形状記憶) ナイロン 加工	セーター クロス	クロス オーバー	スカラップ	セパレーツ	バルーン フリル・ トリム 無	バルーン フリル・ トリム 有	バルーン フラット	バルーン ボックス	ブレーン シエード	フロント パーシエード	シャープ シエード	タック シエード	ファン シエード	ソフト シエード	オーストリア ン	オーストリア ンチヨラル	パネル トラック	ベッド スプレッド		ロール スクリーン	
																												フリル 有	フリル 無		
<b>DESIGN SHEER</b> 見本帳 P.1 ~ 20																															
3	EK8001	4,150	150	51.5	37.5	●	●	●	●	●	●	●	●	●	●	●	●	●	●	●	●	●	●	●	●	●	●	●	●	●	●
4	EK8002~8003	4,000	150	57.5	30	●	●	●	●	●	●	●	●	●	●	●	●	●	●	●	●	●	●	●	●	●	●	●	●	●	●
5	EK8004	3,600	132	31.7	13.2	●	●	●	●	●	●	●	●	●	●	●	●	●	●	●	●	●	●	●	●	●	●	●	●	●	●
6	EK8005	2,950	150	58	75	●	●												●												
6	EK8006	3,100	150	62	75		●			●	●	●	●	●	●	●	●	●	●	●	●	●	●	●	●	●	●	●	●	●	●
7	EK8007~8008	3,750	150	61	37.5	●	●	●		●	●	●	●	●	●	●	●	●	●	●	●	●	●	●	●	●	●	●	●	●	●
8	EK8009	2,800	150	60.5	50	●	●	●	●	●	●	●	●	●	●	●	●	●	●	●	●	●	●	●	●	●	●	●	●	●	●
8	EK8010	2,450	150	30.5	75	●	●	●	●	●	●	●	●	●	●	●	●	●	●	●	●	●	●	●	●	●	●	●	●	●	●
9	EK8011	3,800	150	60	75		●	●		●	●	●	●	●	●	●	●	●	●	●	●	●	●	●	●	●	●	●	●	●	●
10	EK8012	5,950	303	-	32	●	●	●		●	●	●	●	●	●	●	●	●	●	●	●	●	●	●	●	●	●	●	●	●	●
10	EK8013	5,050	302	-	16	●	●	●		●	●	●	●	●	●	●	●	●	●	●	●	●	●	●	●	●	●	●	●	●	●
11	EK8014	7,150	290	97	32.2	●	●									●	●	●													
11	EK8015	5,650	290	28.5	10.8	●	●									●	●	●													
12	EK8016	5,800	283	-	5.3	●	●																								
12	EK8017	4,750	275	-	16.3	●	●																								
13	EK8018	4,850	290	24.5	29.5	●	●									●	●	●													
13	EK8019	4,500	290	16	8	●	●									●	●	●													
14	EK8020	4,950	132	21.8	13.2	●	●									●	●	●	●	●	●	●	●	●	●	●	●	●	●	●	●
14	EK8021	1,900	147	2.5	7	●	●																								
15	EK8022~8023	7,450	290	30	118	●	●									●	●	●													
16	EK8024~8025	17,950	291	12.1	5.3	●	●			●	●	●	●	●	●	●	●	●	●	●	●	●	●	●	●	●	●	●	●	●	●
17	EK8026	4,500	290	104	66	●	●	●		●	●	●	●	●	●	●	●	●	●	●	●	●	●	●	●	●	●	●	●	●	●
18	EK8027	4,500	287	-	-	●	●																								
18	EK8028	1,800	150	-	-	●	●	●		●	●	●	●	●	●	●	●	●	●	●	●	●	●	●	●	●	●	●	●	●	●
19	EK8029	12,450	290	83	64	●	●			●	●	●	●	●	●	●	●	●	●	●	●	●	●	●	●	●	●	●	●	●	●
19	EK8030	4,400	300	-	18.5	●	●	●		●	●	●	●	●	●	●	●	●	●	●	●	●	●	●	●	●	●	●	●	●	●
20	EK8031	11,400	296	-	82.5	●	●	●		●	●	●	●	●	●	●	●	●	●	●	●	●	●	●	●	●	●	●	●	●	●
20	EK8032~8033	3,350	300	-	-	●	●	●		●	●	●	●	●	●	●	●	●	●	●	●	●	●	●	●	●	●	●	●	●	●
<b>PLAIN</b> 見本帳 P.21 ~ 36																															
23	EK8041~8048	2,900	150	1.7	-	●	●	●	●							●	●	●	●	●	●	●	●	●	●	●	●	●	●	●	●
24	EK8049~8055	3,400	150	-	-	●	●	●	●							●	●	●	●	●	●	●	●	●	●	●	●	●	●	●	●
25	EK8056~8065	2,150	145.2	-	12.1	●	●	●	●							●	●	●	●	●	●	●	●	●	●	●	●	●	●	●	●
26	EK8066~8075	3,700	150	-	-	●	●	●	●							●	●	●	●	●	●	●	●	●	●	●	●	●	●	●	●
27	EK8076~8105	2,500	148	-	-	●	●	●	●							●	●	●	●	●	●	●	●	●	●	●	●	●	●	●	●
29	EK8106~8109	2,350	100	-	-	●	●	●	●							●	●	●	●	●	●	●	●	●	●	●	●	●	●	●	●
30	EK8110~8112	3,250	141.3	-	0.9	●	●	●	●							●	●	●	●	●	●	●	●	●	●	●	●	●	●	●	●
31	EK8113~8119	2,500	150	4.3	-	●	●	●	●							●	●	●	●	●	●	●	●	●	●	●	●	●	●	●	●
32	EK8120~8125	1,900	139	-	-	●	●	●	●							●	●	●	●	●	●	●	●	●	●	●	●	●	●	●	●
33	EK8126~8131	5,350	149	-	-	●	●	●	●																						
34	EK8132~8137	2,550	140	-	-	●	●	●	●							●	●	●	●	●	●	●	●	●	●	●	●	●	●	●	●
35	EK8138~8162	2,900	150	-	-	●	●	●	●	●	●					●	●	●	●	●	●	●	●	●	●	●	●	●	●	●	●
<b>MODERN</b> 見本帳 P.37 ~ 66																															
39	EK8171~8172	6,000	140	52	70	●	●	●	●																						
40	EK8173	4,900	141	42.3	23.5	●	●	●	●							●	●	●	●	●	●	●	●	●	●	●	●	●	●	●	●
41	EK8174~8175	6,700	140	44	35	●	●	●	●							●	●	●	●	●	●	●	●	●	●	●	●	●	●	●	●
42	EK8176	4,850	102	71	51	●	●	●	●							●	●	●	●	●	●	●	●	●	●	●	●	●	●	●	●
43	EK8177~8178	4,500	102	54.5	51	●	●	●	●							●	●	●	●	●	●	●	●	●	●	●	●	●	●	●	●
44	EK8179~8180	3,500	100	50.7	25	●	●	●	●							●	●	●	●	●	●	●	●	●	●	●	●	●	●	●	●
45	EK8181	5,700	140	65.5	70	●	●	●	●							●	●	●	●	●	●	●	●	●	●	●	●	●	●	●	●

はヨコ使いの生地です。防炎試験番号は、弊社ホームページでご確認ください。

見本帳頁	品番	標準価格 (税別) (円/m)	有効巾 (cm)	リピート (cm)		機能性		可能スタイル																							
						防火	ウォッシュアップ	遮熱レース	ライトプリント加工	（形態安定） ライオンプリント加工	（形態記憶）SA パルメントプリント加工	センタークロス	クロスオーバー	スカラップ	セパレート	バルーン フリル・トリム無	バルーン フリル・トリム有	バルーンボックス	バルーンフラット	プレンシエード	フロントパーシエード	シャープシエード	タックシエード	ファンシエード	ソフトシエード	オーストリアン	オーストリアンナチュラル	パネルトラック	ベッドスレッド		ロールスクリーン
																													フリル有	フリル無	
タテ	ヨコ																														
46	EK8182	11,500	143	75.5	71.5	●									●	●	●	●	●	●	●						●	●			
46	EK8183	12,100	143.2	63	35.8	●									●	●	●	●	●	●	●						●	●			
47	EK8184~8185	4,600	103	46.7	51.5	●		●	●						●	●	●	●	●	●	●	●					●				
48	EK8186	4,300	102	49.2	51	●									●	●	●	●	●	●	●						●				
48	EK8187	9,600	140	14.3	35	●									●	●	●	●	●	●	●						●				
49	EK8188~8190	16,000	122	34.5	30.5	●	●																								
50	EK8191~8194	16,000	131.2	2.3	4.1	●	●		●																						
51	EK8195	3,550	99	36.5	33	●	●		●	●					●	●	●	●	●	●	●	●				●	●				
52	EK8196~8199	6,200	136	16.3	17	●			●																		●				
53	EK8200~8201	5,800	138	-	34.5	●	●		●	●					●	●	●	●	●	●	●	●				●	●				
54	EK8202~8203	3,400	150	3.1	2.5	●			●						●	●	●	●	●	●	●	●					●	●			
55	EK8204~8206	3,400	150	-	3	●	●		●	●					●	●	●	●	●	●	●	●					●	●			
56	EK8207~8209	4,350	150	38.2	37.5	●	●		●	●					●	●	●	●	●	●	●	●					●	●			
57	EK8210~8211	3,250	150	26.3	-	●	●		●	●					●	●	●	●	●	●	●					●					
57	EK8212~8213	3,600	150	32.5	-	●			●						●	●	●	●	●	●	●						●				
58	EK8214~8215	4,400	150	2.1	-	●	●		●						●	●	●	●	●	●	●						●				
59	EK8216~8217	4,100	150	2.4	2.5	●	●		●	●					●	●	●	●	●	●	●	●					●	●			
60	EK8218~8219	4,100	149.6	1.8	1.7	●	●		●	●					●	●	●	●	●	●	●	●					●	●			
60	EK8220~8221	4,100	149.6	1.7	1.7	●	●		●	●					●	●	●	●	●	●	●	●					●	●			
60	EK8222~8223	3,900	150	-	-	●	●		●	●					●	●	●	●	●	●	●	●					●	●			
61	EK8224~8225	4,600	118.8	18.1	29.7	●	●		●																		●				
62	EK8226~8227	2,950	148.5	26	9.9	●	●		●	●					●	●	●	●	●	●	●						●	●			
62	EK8228	5,400	140	29.3	35	●	●		●						●	●	●	●	●	●	●						●				
63	EK8229~8230	3,850	147.6	64.5	36.9	●			●						●	●	●	●	●	●	●	●					●	●			
64	EK8231~8233	2,250	151.2	39	37.8	●			●	●					●	●	●	●	●	●	●						●				
65	EK8234~8235	2,450	101.6	12.3	12.7	●	●		●	●					●	●	●	●	●	●	●	●					●	●	●		
66	EK8236~8237	3,950	149.6	30	18.7	●	●		●	●					●	●	●										●				
66	EK8238	2,800	100	26.5	25	●	●		●	●					●	●	●	●	●	●	●	●					●	●			
<b>ELEGANCE</b>																				見本帳	<b>P.67 ~ 94</b>										
69	EK8241	5,100	102	59.3	51	●			●	●								●	●	●	●					●	●				
70	EK8242	14,500	144.7	103	144.7	●			●						●	●	●	●	●	●	●						●	●			
71	EK8243~8244	14,000	129.3	46.5	43.1	●			●						●	●	●	●	●	●	●						●	●			
72	EK8245~8246	7,350	146.8	57.2	36.7	●			●						●							●	●				●	●			
73	EK8247~8248	4,300	150	46.6	30	●			●	●					●	●	●	●	●	●	●						●	●	●		
74	EK8249~8251	4,100	146	65	36.5	●			●						●	●	●	●	●	●	●						●				
75	EK8252~8253	4,800	150	60.4	30	●	●		●						●	●	●	●									●				
76	EK8254~8255	4,850	100	45	50	●			●						●	●	●	●									●				
77	EK8256	3,950	102	47.5	51	●	●		●						●	●	●	●	●	●	●	●					●	●	●		
77	EK8257	6,000	140	49.3	35	●			●						●	●	●	●	●	●	●						●				
78	EK8258~8259	3,650	98.4	51.5	32.8	●	●		●	●					●	●	●	●	●	●	●						●	●			
79	EK8260~8261	4,150	150	37.3	25	●	●		●	●					●	●	●	●	●	●	●						●	●			
80	EK8262~8263	3,850	138	44.5	34.5	●			●						●	●	●	●	●	●	●						●		●		
81	EK8264~8265	4,300	147.5	20	29.5	●			●						●	●	●	●	●	●	●						●	●			
82	EK8266	6,150	144	74.5	36	●			●	●					●			●	●								●	●			
82	EK8267	3,550	102	44	34	●	●		●	●					●	●	●	●	●	●	●						●	●			
83	EK8268~8269	2,950	149.4	41	24.9	●			●	●					●	●	●	●									●				
84	EK8270~8272	3,150	144	19	9.6	●	●		●	●					●		●	●	●	●	●	●					●	●	●		
85	EK8273	3,750	150.8	48.3	37.7	●			●	●					●	●	●	●	●	●	●						●	●			
85	EK8274	3,200	98	41	24.5	●	●		●	●					●	●	●	●	●	●	●						●	●	●		
86	EK8275~8277	3,800	100	38.3	25	●	●		●	●					●	●	●	●	●	●	●						●	●			

はヨコ使いの生地です。防火試験番号は、弊社ホームページでご確認ください。







見本帳頁	品番	標準価格 (税別) (円/m)	有効巾 (cm)	リピート (cm)		機能性						可能スタイル																		
						防炎	ウォッシュアップ	遮熱レース	ライトプリーツ加工	パーマネントプリーツ加工 (形態安定)LP	センタークロス	クロスオーバー	スカラップ	セパレート	バルーン		バルーンボックス	バルーンフラット	ブレンシエード	フロントバーシエード	シャープシエード	タックシエード	ファンシエード	ソフトシエード	オーストリアン	オーストリアンナチュラル	パネルトラック	ベッドスレッド		ロールスクリーン
															フリル・トリム無	フリル・トリム有												フリル有	フリル無	
				タテ	ヨコ																									
128	EK8386	8,950	144	40	36	●							●	●	●	●	●	●	●					●	●	●				
129	EK8387	6,900	138	72.5	34.5	●	●	●					●	●	●	●	●	●	●					●						
129	EK8388	9,500	288	72	50.8	●	●	●	●				●	●	●	●	●	●	●					●						
130	EK8389~8390	3,050	148.8	38.5	24.8		●	●					●	●	●	●	●	●	●					●	●					
132	EK8391~8394	5,300	135	-	-		●	●					●	●	●	●	●	●	●					●						
132	EK8395~8398	6,250	147	-	-		●	●					●	●	●	●	●	●	●					●	●					
132	EK8399~8406	5,100	298	-	-		●	●					●	●	●	●	●	●	●											
133	EK8407~8408	3,550	150	29.5	30	●	●	●	●				●	●	●	●	●	●	●	●					●	●			●	
134	EK8409~8410	2,800	104.5	23	9.5	●	●	●	●				●	●	●	●	●	●	●					●	●					
135	EK8411~8412	2,800	150	29.3	30		●	●					●	●	●	●	●	●	●					●	●					
136	EK8413~8414	3,100	150.4	-	18.8	●	●	●	●				●	●	●	●	●	●	●					●	●					
136	EK8415~8416	4,100	150	-	-	●	●	●	●						●	●	●	●	●					●	●					
137	EK8417~8418	3,000	145.5	20.5	9.7	●	●	●	●				●	●	●	●	●	●	●					●	●					
137	EK8419	2,850	106.7	19.5	9.7	●	●	●	●				●	●	●	●	●	●	●					●	●				●	
138	EK8420~8423	4,150	149	-	-	●	●	●	●				●	●	●	●	●	●	●					●	●					
139	EK8424	3,600	148	-	-		●	●	●						●									●	●					
140	EK8425	4,250	150	4.2	3	●	●	●	●				●	●	●									●						
140	EK8426~8427	3,050	150	-	-	●	●	●					●	●	●	●	●	●	●					●	●					
141	EK8428	4,200	148.8	2.3	2.4		●						●	●	●	●	●	●	●					●						
142	EK8429~8431	2,500	144	-	-		●	●							●	●	●	●	●					●	●					
TRAD & JAPANESE																見本帳 P.143 ~ 166														
145	EK8441	5,500	140	53.2	70		●	●					●	●	●	●	●	●	●					●	●					
146	EK8442~8443	4,550	102	45.2	51	●	●	●	●				●	●	●	●	●	●	●					●	●					
147	EK8444~8445	6,400	132.8	53	33.2		●	●					●	●	●	●	●	●	●					●						
148	EK8446	4,150	102	49	51	●	●	●	●				●	●	●	●	●	●	●					●	●					
149	EK8447	5,300	142.2	55.2	23.7		●	●	●				●	●	●	●	●	●	●					●						
150	EK8448~8449	4,350	141.6	27.5	23.6	●	●	●	●				●	●	●	●	●	●	●					●	●					
151	EK8450~8451	3,800	98.4	39.8	32.8	●	●	●	●				●	●	●	●	●	●	●					●	●					
152	EK8452~8453	3,850	102	39.6	51	●	●	●	●				●	●	●	●	●	●	●					●	●					
153	EK8454~8455	4,250	149.2	38.1	37.3	●	●	●	●				●	●	●	●	●	●	●					●	●					
153	EK8456~8457	3,200	150	28.2	25		●	●	●				●	●	●	●	●	●	●					●	●					
154	EK8458~8459	5,200	133.6	39.8	33.4		●	●					●	●	●	●	●	●	●					●						
155	EK8460~8461	4,150	150	36	25	●	●	●	●				●	●	●	●	●	●	●					●	●					
156	EK8462	4,400	148.2	28	24.7		●	●	●				●	●	●	●	●	●	●					●	●				●	
156	EK8463	4,400	148.8	12.2	12.4		●	●	●				●	●	●	●	●	●	●					●						
157	EK8464	4,700	150	59.7	50	●	●	●					●	●	●	●	●	●	●					●	●				●	
157	EK8465~8466	2,950	148.8	32.2	24.8		●	●					●	●	●	●	●	●	●					●	●					
158	EK8467~8468	2,900	149	32.8	14.9		●	●					●	●	●	●	●	●	●					●	●					
159	EK8469~8470	2,950	147	5.8	9.8	●	●	●	●				●	●	●	●	●	●	●					●	●			●		
159	EK8471~8472	3,650	147.6	4.3	4.1	●	●	●	●				●	●	●	●	●	●	●					●	●					
160	EK8473~8475	2,800	140	2.3	17.5		●	●	●				●	●	●	●	●	●	●					●	●					
161	EK8476~8477	3,500	100	52	50	●	●	●	●						●	●	●	●	●					●	●					
162	EK8478~8479	3,750	99	26	33	●	●	●	●				●	●	●	●	●	●	●					●	●				●	
162	EK8480~8481	4,000	99.6	50.1	49.8	●	●	●	●				●	●	●	●	●	●	●					●	●					
163	EK8482~8483	3,900	102	43.8	34	●	●	●	●				●	●	●	●	●	●	●					●						
164	EK8484	3,450	150	25.3	12.5	●	●	●	●				●	●	●	●	●	●	●					●	●					
164	EK8485~8486	3,700	152	26.3	15.2	●	●	●	●				●	●	●	●	●	●	●					●	●					
165	EK8487~8488	4,900	150	40	37.5	●	●	●	●				●	●	●	●	●	●	●					●	●					
166	EK8489	4,250	150	36	25	●	●	●	●				●	●	●	●	●	●	●					●	●					
166	EK8490	4,400	150	30.5	25	●	●	●	●				●	●	●	●	●	●	●					●						

はヨコ使いの生地です。防炎試験番号は、弊社ホームページでご確認ください。

見本帳頁	品番	標準価格 (税別) (円/m)	有効巾 (cm)	リピート (cm)		機能性		可能スタイル																											
						防火	ウオッシュアップ	遮熱レース	ライトフリース加工	ハイマテリアル加工 (形状記憶)SA ハイマテリアル加工 (形状安定)LEO	セクタークロス	クロスオーバー	スカラップ	セパレート	バルーン フリル・トリム無	バルーン フリル・トリム有	バルーンフラット	バルーンボックス	プレーンシェード	フロントパーシェード	シャープシェード	タックシェード	ファンシェード	ソフトシェード	オーストリアン	オーストリアンテュラル	パネルトラック	ベッド スプレッド		ロールスクリーン					
																												フリル有	フリル無						
BLACK OUT				見本帳 P.167 ~ 212																															
169	EK8501~8502	3,650	150	61	50	●	●	●	●					●	●	●	●	●	●	●	●	●	●	●	●	●	●	●	●	●	●	●	●	●	
170	EK8503~8504	3,650	150	61	50	●	●	●					●	●	●	●	●	●	●	●	●	●	●	●	●	●	●	●	●	●	●	●	●	●	
171	EK8505~8506	3,650	150	30.2	50	●	●	●					●	●	●	●	●	●	●	●	●	●	●	●	●	●	●	●	●	●	●	●	●	●	
172	EK8508~8509	3,000	148	31.5	37	●	●	●	●				●	●	●	●	●	●	●	●	●	●	●	●	●	●	●	●	●	●	●	●	●	●	
173	EK8510~8511	3,650	150	61	75	●	●	●					●	●	●	●	●	●	●	●	●	●	●	●	●	●	●	●	●	●	●	●	●	●	
174	EK8512~8513	3,600	150	60.9	50		●	●	●				●	●	●	●	●	●	●	●	●	●	●	●	●	●	●	●	●	●	●	●	●	●	
175	EK8514	3,400	150	60.5	150		●	●					●	●	●	●	●	●	●	●	●	●	●	●	●	●	●	●	●	●	●	●	●	●	
176	EK8515	3,750	150	63	50	●	●	●	●				●	●	●	●	●	●	●	●	●	●	●	●	●	●	●	●	●	●	●	●	●	●	
176	EK8516	2,000	150	60	75		●	●	●								●	●	●	●	●	●	●	●	●	●	●	●	●	●	●	●	●	●	
177	EK8517	3,400	150	37.5	75	●	●	●	●				●	●	●	●	●	●	●	●	●	●	●	●	●	●	●	●	●	●	●	●	●	●	
178	EK8518	3,400	150	37.5	75	●	●	●	●				●	●	●	●	●	●	●	●	●	●	●	●	●	●	●	●	●	●	●	●	●	●	
179	EK8519	2,900	150	60.9	50	●	●	●	●				●	●	●	●	●	●	●	●	●	●	●	●	●	●	●	●	●	●	●	●	●	●	
179	EK8520	3,000	150	60	75	●	●	●	●								●	●	●	●	●	●	●	●	●	●	●	●	●	●	●	●	●	●	●
180	EK8521~8522	3,800	144	19.2	9.6	●	●	●	●				●	●	●	●	●	●	●	●	●	●	●	●	●	●	●	●	●	●	●	●	●	●	
181	EK8523~8524	3,600	150	37.5	37.5	●	●	●	●				●	●	●	●	●	●	●	●	●	●	●	●	●	●	●	●	●	●	●	●	●	●	
182	EK8525~8527	3,950	150	59.5	30	●	●	●	●				●	●	●	●	●	●	●	●	●	●	●	●	●	●	●	●	●	●	●	●	●	●	
183	EK8528~8529	3,800	157.3	28.8	14.3	●	●	●	●				●	●	●	●	●	●	●	●	●	●	●	●	●	●	●	●	●	●	●	●	●	●	
184	EK8530~8531	4,100	150	30 (プリントのリピートによる)	75	●	●	●	●				●	●	●	●	●	●	●	●	●	●	●	●	●	●	●	●	●	●	●	●	●	●	●
184	EK8532~8533	3,900	150	21	15	●	●	●	●				●	●	●	●	●	●	●	●	●	●	●	●	●	●	●	●	●	●	●	●	●	●	●
185	EK8534~8535	3,250	137.9	21.2	19.7	●	●	●	●				●	●	●	●	●	●	●	●	●	●	●	●	●	●	●	●	●	●	●	●	●	●	●
186	EK8536~8538	3,250	140	25	20	●	●	●	●								●	●	●	●	●	●	●	●	●	●	●	●	●	●	●	●	●	●	●
187	EK8539~8542	3,000	150	18.8	15	●	●	●	●				●	●	●	●	●	●	●	●	●	●	●	●	●	●	●	●	●	●	●	●	●	●	●
188	EK8543~8544	4,100	150	15 (プリントのリピートによる)	15	●	●	●	●				●	●	●	●	●	●	●	●	●	●	●	●	●	●	●	●	●	●	●	●	●	●	●
188	EK8545~8546	2,350	99	12.7	9	●	●	●	●								●	●	●	●	●	●	●	●	●	●	●	●	●	●	●	●	●	●	●
189	EK8547~8548	4,350	100	25.5	25	●	●	●	●				●	●	●	●	●	●	●	●	●	●	●	●	●	●	●	●	●	●	●	●	●	●	●
190	EK8549~8551	3,800	150	38.6	15	●	●	●	●				●	●	●	●	●	●	●	●	●	●	●	●	●	●	●	●	●	●	●	●	●	●	●
191	EK8552~8553	3,750	100	55	50	●	●	●	●				●	●	●	●	●	●	●	●	●	●	●	●	●	●	●	●	●	●	●	●	●	●	●
192	EK8554~8555	2,650	150	24.8	15	●	●	●	●				●	●	●	●	●	●	●	●	●	●	●	●	●	●	●	●	●	●	●	●	●	●	●
192	EK8556	3,950	147	42	29.4	●	●										●	●	●	●	●	●	●	●	●	●	●	●	●	●	●	●	●	●	●
193	EK8557~8559	3,200	149.8	1.7	21.4	●	●	●	●								●	●	●	●	●	●	●	●	●	●	●	●	●	●	●	●	●	●	●
194	EK8560~8562	2,650	150	-	-	●	●	●	●				●	●	●	●	●	●	●	●	●	●	●	●	●	●	●	●	●	●	●	●	●	●	●
195	EK8563~8565	3,250	151.2	5.3	12.6	●	●	●	●				●	●	●	●	●	●	●	●	●	●	●	●	●	●	●	●	●	●	●	●	●	●	●
196	EK8566~8568	2,050	100.2	12.5	16.7		●	●	●								●	●	●	●	●	●	●	●	●	●	●	●	●	●	●	●	●	●	●
197	EK8569~8570	3,100	150.4	-	1.6	●	●	●	●				●	●	●	●	●	●	●	●	●	●	●	●	●	●	●	●	●	●	●	●	●	●	●
198	EK8571~8573	3,750	150	-	-	●	●	●	●				●	●	●	●	●	●	●	●	●	●	●	●	●	●	●	●	●	●	●	●	●	●	●
199	EK8574~8578	3,300	150	-	-	●	●	●	●				●	●	●	●	●	●	●	●	●	●	●	●	●	●	●	●	●	●	●	●	●	●	●
200	EK8579	2,700	144	20.5	9.6	●	●	●	●								●	●	●	●	●	●	●	●	●	●	●	●	●	●	●	●	●	●	●
200	EK8580~8581	2,850	148	-	7.4	●	●	●	●				●	●	●	●	●	●	●	●	●	●	●	●	●	●	●	●	●	●	●	●	●	●	●
201	EK8582~8584	3,700	150	2	-	●	●	●	●				●	●	●	●	●	●	●	●	●	●	●	●	●	●	●	●	●	●	●	●	●	●	●
202	EK8585~8588	3,200	150	8.4	10	●	●	●	●				●	●	●	●	●	●	●	●	●	●	●	●	●	●	●	●	●	●	●	●	●	●	●
203	EK8589~8590	3,400	151	2.1	-	●	●	●	●				●	●	●	●	●	●	●	●	●	●	●	●	●	●	●	●	●	●	●	●	●	●	●
204	EK8591~8592	2,850	150	-	-	●	●	●	●				●	●	●	●	●	●	●	●	●	●	●	●	●	●	●	●	●	●	●	●	●	●	●
205	EK8593~8596	3,150	150	26.1	-	●	●	●	●				●	●	●	●	●	●	●	●	●	●	●	●	●	●	●	●	●	●	●	●	●	●	●
206	EK8597	3,450	148	20.3	14.8	●	●	●	●				●	●	●	●	●	●	●	●	●	●	●	●	●	●	●	●	●	●	●	●	●	●	●
206	EK8598~8599	2,600	150	-	-	●	●	●	●				●	●	●	●	●	●	●	●	●	●	●	●	●	●	●	●	●	●	●	●	●	●	●
207	EK8600~8602	3,550	150	-	-	●	●	●	●				●	●	●	●	●	●	●	●	●	●	●	●	●	●	●	●	●	●	●	●	●	●	●
208	EK8603~8606	2,850	150	-	-	●	●	●	●								●	●	●	●	●	●	●	●	●	●	●	●	●	●	●	●	●	●	●
209	EK8607~8620	5,250	136	-	-																														
211	EK8621~8632	1,350	100	-	-	●	●	●	●								●	●	●	●	●	●	●	●	●	●	●	●	●	●	●	●	●	●	●

はヨコ使いの生地です。防火試験番号は、弊社ホームページでご確認ください。

見本帳頁	品番	標準価格 (税別) (円/m)	有効巾 (cm)	リピート (cm)		機能性		可能スタイル																													
						防火	ウォッシュチャブル	遮熱レース	ライトフリーツ加工	パーマネントフリーツ加工 (形状安定) LPP	セクタークロス	クロスオーバー	スカラップ	セパレート	バルーン		バルーンボックス	バルーンフラット	バルーンシェード	フロントパーシェード	シャープシェード	タックシェード	ファンシェード	ソフトシェード	オーストリアン	オーストリアンナチュラル	パネルトラック	ベッドスレッド		ロールスクリーン							
															フリル・トリム有	フリル・トリム無												フリル有	フリル無								
212	EK8633~8635	2,400	150	-	-	●	●	●										●	●																		
SHEER & LACE						見本帳 P.213 ~ 238																															
215	EK8641	3,550	300	-	-	●	●	●	●	●	●	●	●	●	●	●	●	●	●	●	●	●	●	●	●	●	●	●	●	●	●	●	●				
215	EK8642	4,000	300	-	-	●	●	●	●	●	●	●	●	●	●	●	●	●	●	●	●	●	●	●	●	●	●	●	●	●	●	●	●				
216	EK8643	3,300	300	-	12.2	●	●	●	●	●	●	●	●	●	●	●	●	●	●	●	●	●	●	●	●	●	●	●	●	●	●	●					
216	EK8644	1,100	99	0.9	11	●	●	●	●	●	●	●	●	●	●	●	●	●	●	●	●	●	●	●	●	●	●	●	●	●	●	●					
216	EK8645	1,800	142	5.4	7.1	●	●	●	●	●	●	●	●	●	●	●	●	●	●	●	●	●	●	●	●	●	●	●	●	●	●	●					
217	EK8646	1,250	100	6.2	5	●	●	●	●	●	●	●	●	●	●	●	●	●	●	●	●	●	●	●	●	●	●	●	●	●	●	●					
217	EK8647	1,050	99.6	15.8	8.3	●	●	●	●	●	●	●	●	●	●	●	●	●	●	●	●	●	●	●	●	●	●	●	●	●	●	●					
217	EK8648	1,750	151.2	19.9	16.8	●	●	●	●	●	●	●	●	●	●	●	●	●	●	●	●	●	●	●	●	●	●	●	●	●	●	●					
218	EK8649	750	100	33.5	33.3	●	●	●	●	●	●	●	●	●	●	●	●	●	●	●	●	●	●	●	●	●	●	●	●	●	●	●					
218	EK8650	1,200	100	39.5	25	●	●	●	●	●	●	●	●	●	●	●	●	●	●	●	●	●	●	●	●	●	●	●	●	●	●	●					
218	EK8651	950	100	34.5	25	●	●	●	●	●	●	●	●	●	●	●	●	●	●	●	●	●	●	●	●	●	●	●	●	●	●						
219	EK8652~8656	900	100	-	-	●	●	●	●	●	●	●	●	●	●	●	●	●	●	●	●	●	●	●	●	●	●	●	●	●	●	●					
220	EK8657	1,100	98.6	-	5.8	●	●	●	●	●	●	●	●	●	●	●	●	●	●	●	●	●	●	●	●	●	●	●	●	●	●	●					
220	EK8658	1,150	100	-	10	●	●	●	●	●	●	●	●	●	●	●	●	●	●	●	●	●	●	●	●	●	●	●	●	●	●	●					
220	EK8659	1,100	100	-	2.5	●	●	●	●	●	●	●	●	●	●	●	●	●	●	●	●	●	●	●	●	●	●	●	●	●	●						
221	EK8660	900	100	-	-	●	●	●	●	●	●	●	●	●	●	●	●	●	●	●	●	●	●	●	●	●	●	●	●	●	●						
221	EK8661	950	100	-	-	●	●	●	●	●	●	●	●	●	●	●	●	●	●	●	●	●	●	●	●	●	●	●	●	●	●						
221	EK8662	750	100	-	10	●	●	●	●	●	●	●	●	●	●	●	●	●	●	●	●	●	●	●	●	●	●	●	●	●	●	●					
222	EK8663	950	99	-	-	●	●	●	●	●	●	●	●	●	●	●	●	●	●	●	●	●	●	●	●	●	●	●	●	●	●						
222	EK8664	1,150	100	-	2.5	●	●	●	●	●	●	●	●	●	●	●	●	●	●	●	●	●	●	●	●	●	●	●	●	●	●						
222	EK8665	1,100	100	-	-	●	●	●	●	●	●	●	●	●	●	●	●	●	●	●	●	●	●	●	●	●	●	●	●	●	●						
223	EK8666	1,150	98.9	-	4.3	●	●	●	●	●	●	●	●	●	●	●	●	●	●	●	●	●	●	●	●	●	●	●	●	●	●						
223	EK8667	1,050	99	-	6.6	●	●	●	●	●	●	●	●	●	●	●	●	●	●	●	●	●	●	●	●	●	●	●	●	●	●						
223	EK8668	1,050	100.8	2.8	4.2	●	●	●	●	●	●	●	●	●	●	●	●	●	●	●	●	●	●	●	●	●	●	●	●	●	●						
224	EK8669	800	100.5	-	6.7	●	●	●	●	●	●	●	●	●	●	●	●	●	●	●	●	●	●	●	●	●	●	●	●	●	●						
224	EK8670	900	99	-	3	●	●	●	●	●	●	●	●	●	●	●	●	●	●	●	●	●	●	●	●	●	●	●	●	●	●						
224	EK8671	1,050	100	5.5	3.7	●	●	●	●	●	●	●	●	●	●	●	●	●	●	●	●	●	●	●	●	●	●	●	●	●	●						
225	EK8672	900	100	-	-	●	●	●	●	●	●	●	●	●	●	●	●	●	●	●	●	●	●	●	●	●	●	●	●	●	●						
225	EK8673	1,450	149	-	-	●	●	●	●	●	●	●	●	●	●	●	●	●	●	●	●	●	●	●	●	●	●	●	●	●	●	●					
225	EK8674	1,400	150	0.9	-	●	●	●	●	●	●	●	●	●	●	●	●	●	●	●	●	●	●	●	●	●	●	●	●	●	●						
226	EK8675	700	99.2	7	6.2	●	●	●	●	●	●	●	●	●	●	●	●	●	●	●	●	●	●	●	●	●	●	●	●	●	●						
226	EK8676	650	100	-	-	●	●	●	●	●	●	●	●	●	●	●	●	●	●	●	●	●	●	●	●	●	●	●	●	●	●						
226	EK8677	700	100	-	-	●	●	●	●	●	●	●	●	●	●	●	●	●	●	●	●	●	●	●	●	●	●	●	●	●	●						
226	EK8678	750	100	-	-	●	●	●	●	●	●	●	●	●	●	●	●	●	●	●	●	●	●	●	●	●	●	●	●	●	●						
226	EK8679	950	97	-	-	●	●	●	●	●	●	●	●	●	●	●	●	●	●	●	●	●	●	●	●	●	●	●	●	●	●						
226	EK8680	750	100	-	-	●	●	●	●	●	●	●	●	●	●	●	●	●	●	●	●	●	●	●	●	●	●	●	●	●	●						
227	EK8681	2,600	150	6.4	-	●	●	●	●	●	●	●	●	●	●	●	●	●	●	●	●	●	●	●	●	●	●	●	●	●	●						
227	EK8682	2,650	150	8.2	-	●	●	●	●	●	●	●	●	●	●	●	●	●	●	●	●	●	●	●	●	●	●	●	●	●	●						
227	EK8683	2,850	300	10.5	-	●	●	●	●	●	●	●	●	●	●	●	●	●	●	●	●	●	●	●	●	●	●	●	●	●	●						
228	EK8684	1,050	98	1.7	-	●	●	●	●	●	●	●	●	●	●	●	●	●	●	●	●	●	●	●	●	●	●	●	●	●	●						
228	EK8685	1,150	100	1.6	-	●	●	●	●	●	●	●	●	●	●	●	●	●	●	●	●	●	●	●	●	●	●	●	●	●	●						
228	EK8686	2,150	99.2	-	6.2	●	●	●	●	●	●	●	●	●	●	●	●	●	●	●	●	●	●	●	●	●	●	●	●	●	●						
229	EK8687	3,200	260	-	16.7	●	●	●	●																												



見本帳頁	品番	標準価格 (税別) (円/m)	有効巾 (cm)	リピート (cm)		機能性															可能スタイル									
						機能性															可能スタイル									
						防火	ウオッシュャブル	遮熱レース	ライトトリートメント加工	パライメントフリー加工	(形状記憶)SA	セムスタークロス	クロスオーバー	スカラップ	セパレート	バルーン フリル・トリム無	バルーン フリル・トリム有	バルーンボックス	バルーンフラット	ブレーションシールド	フロントパーシールド	シャープシールド	タックシールド	ファンシールド	ソフトシールド	オーストラリアン	オーストラリアンナチュラル	パネルトラック	ベッドスレッド フリル有	フリル無
タテ	ヨコ																													
231	EK8693	2,400	300	-	52	●	●	●	●	●	●	●	●	●	●	●	●	●	●				●							
231	EK8694	3,900	300	-	6.2	●	●	●	●	●	●	●	●	●	●	●	●	●	●				●							
231	EK8695	3,550	300	-	18	●	●	●	●	●	●	●	●	●	●	●	●	●	●				●							
232	EK8696	3,100	300	-	3.7	●	●	●	●	●	●	●	●	●	●	●	●	●	●				●							
232	EK8697	3,150	300	-	-	●	●	●	●	●	●	●	●	●	●	●	●	●	●				●							
232	EK8698	3,250	300	-	3	●	●		●	●	●	●	●	●	●	●	●	●	●				●							
233	EK8699	2,550	150	-	-	●	●	●	●	●	●	●	●	●	●	●	●	●	●	●	●	●	●							
233	EK8700	2,450	150	-	-	●	●	●	●	●	●	●	●	●	●	●	●	●	●	●	●	●	●							
233	EK8701	2,550	150	3	-	●	●	●	●	●	●	●	●	●	●	●	●	●	●	●	●	●	●							
234	EK8702-1~8703-1	1,250	200	-	-	●	●	●	●	●	●	●	●	●	●	●	●	●	●	●	●	●	●							
234	EK8702-2~8703-2	1,850	300	-	-	●	●	●	●	●	●	●	●	●	●	●	●	●	●	●	●	●	●							
234	EK8704-1~8705-1	1,000	200	-	-	●	●	●	●	●	●	●	●	●	●	●	●	●	●	●	●	●	●							
234	EK8704-2~8705-2	1,500	300	-	-	●	●	●	●	●	●	●	●	●	●	●	●	●	●	●	●	●	●							
234	EK8706~8707	2,400	289	-	-	●	●	●	●	●	●	●	●	●	●	●	●	●	●	●	●	●	●							
235	EK8708	1,150	97.6	-	6.1	●	●				●	●	●																	
235	EK8709	1,050	97.8	-	16.3	●	●	●	●	●	●	●	●	●	●	●	●	●	●	●	●	●	●							
235	EK8710	1,300	99	-	9.9	●	●	●			●	●	●	●	●	●	●	●	●	●	●	●	●							
236	EK8711	1,250	100	5.5	5	●	●	●	●	●	●	●	●	●	●	●	●	●	●	●	●	●	●							
236	EK8712	1,100	100	15.8	5	●	●	●	●	●	●	●	●	●	●	●	●	●	●	●	●	●	●							
236	EK8713	1,150	98.7	9	4.7	●	●	●	●	●	●	●	●	●	●	●	●	●	●	●	●	●	●							
237	EK8714	1,050	100	-	-	●	●	●	●	●	●	●	●	●	●	●	●	●	●	●	●	●	●	●						
237	EK8715	1,450	100	16	10	●	●	●	●	●	●	●	●	●	●	●	●	●	●	●	●	●	●							
237	EK8716	950	98.4	21.6	16.4	●	●	●	●	●	●	●	●	●	●	●	●	●	●	●	●	●	●							
238	EK8717	450	100	-	-	●	●	●																						
238	EK8718	550	100	-	-	●	●	●	●	●	●	●	●	●	●	●	●	●	●	●	●	●	●							
238	EK8719	900	98	-	-	●	●	●	●	●	●	●	●	●	●	●	●	●	●	●	●	●	●							

はヨコ使いの生地です。防火試験番号は、弊社ホームページでご確認ください。