

sangetsu



ロールスクリーン

TD型メカ チェーン式/BD型メカ チェーン式

取扱説明書 No. R-160042

初版

取扱説明書

このたびは、弊社製品をお買い上げいただきありがとうございます。
安全にご使用いただくために良くお読みいただき、大切に保管してください。

販売店様・施工業者様へのお願い

本書は、お客様が本製品を適切にご使用いただくための説明・注意事項が記載されております。必ずお客様にお渡しください。

目次

- 安全上のご注意・・・・・・・・・・・・・・・・・・・・・・・・・・2
- 製品全体図及び部品名称・・・・・・・・・・・・・・・・・・4
- 製品の取付方法/取外し方法・・・・・・・・・・・・・・・・5
- 操作方法・・・・・・・・・・・・・・・・・・・・・・・・・・8
- 天井付け・正面付けの切換え方法・・・・・・・・・・9
- ローラーパイプ角度調整方法・・・・・・・・・・10
- スクリーンの洗濯方法/ウォッシュャブル対応スクリーンのみ・・・・・・12
- スクリーン巻きずれ対処方法・・・・・・・・・・16
- メンテナンスシール・・・・・・・・・・・・・・・・・・17
- 交換スクリーンの発注方法・・・・・・・・・・17
- “故障かな”と思ったら・・・・・・・・・・18
- お手入れ方法・・・・・・・・・・・・・・・・・・19
- 梱包材の処理方法・・・・・・・・・・19

安全上のご注意(必ずお守りください)

※本書は、お買い上げいただいた製品を安全にご使用していただくために特に注意していただくことを表示してあります。取付け前に必ずお読みいただき、適切な取扱いをお願い致します。

●本書では、表示内容を無視して誤った使い方をした時に生じる、危険や損害の程度を次の表示で区分し、説明しています。



警告

製品の取扱いを誤った場合、死亡または重傷を負うことが想定される危害の程度を示しています。



注意

製品の取扱いを誤った場合、傷害を負うことが想定されるか、または物的損害の発生が想定される危害損害の程度を示しています。

●本書では、お守りいただく内容の種類を、次の図記号で区分し説明しています。



製品の取扱いにおいて、その行為を「禁止」する図記号です。



製品の取扱いにおいて、指示に基づく行為を「強制」する図記号です。

取付け上のご注意(取付け前に必ずお読みください)



警告

- 付属のブラケット取付けネジは木部用です。木部以外には使用しないでください。
- 本製品を取付ける下地の強度や材質を確認し、施工してください。確実に下地を取付けていない場合は落下の原因になります。
- 取扱説明書に記載されているブラケット取付け数量と取付け位置は必ずお守りください。本体が落下する恐れがあります。



注意

- 本製品は屋内用です。屋外へは取付けしないでください。
- 高温多湿の条件下や水に濡れることが予想される場所へは取付けしないでください(TD型メカチェーン式の場合)。
- 製品は、水平に取付けてください。
- セットバーをつかんで製品を持つのはおやめください。故障の原因となります。



■ 使用上のご注意(ご使用前に必ずお読みください)

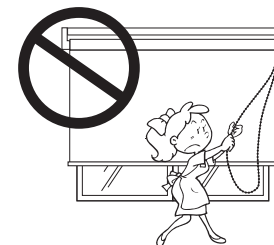
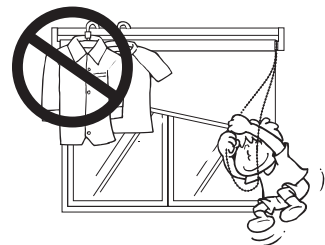


警告

- コードやチェーンが体に巻きついたり、引っ掛かるようなことをしないでください。事故の恐れがあります。
- 操作しない時は、お子様の手が届かない位置でチェーンを束ねて、コードクリップで留めてください。

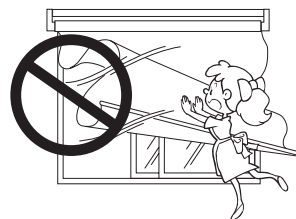


- 製品に物を吊り下げたり、ぶら下がらないでください。製品が破損したり、落下する恐れがあります。
- 急激な操作や無理な操作は、絶対におやめください。製品の落下や、破損などの恐れがあります。

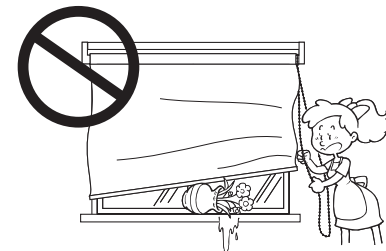


注意

- 強風の時は、必ず窓を閉めるかスクリーンを巻上げた状態にしてください。
- メカ部の分解や可動部への注油は、破損や故障の原因となりますので絶対におやめください。
- 火のそばでのご使用は絶対におやめください。



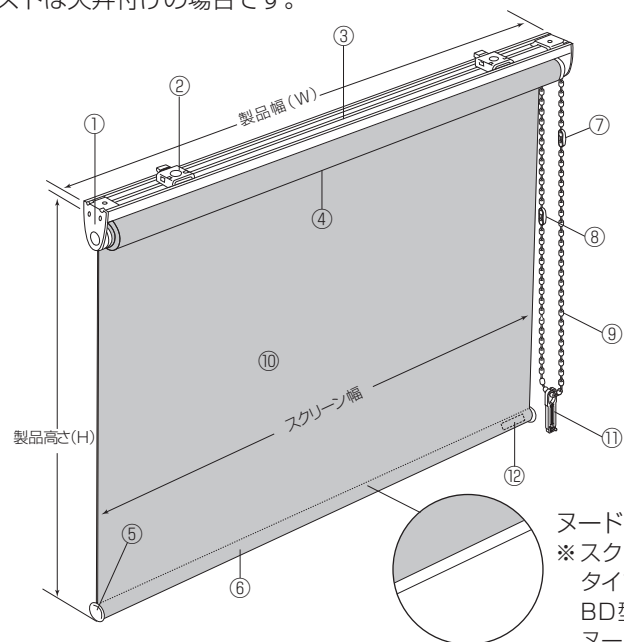
- 必ずボールチェーンを持って操作を行ってください。スクリーンやローラーパイプ、ウエイトバーを持って操作を行わないでください。
- 開閉動作の範囲内に破損の恐れがある物や操作の障害となる物を置かないでください。
- 製品は決められた製品高さの範囲でご使用ください。範囲以上でご使用になると、スクリーンの落下、破損の原因になります。



製品全体図及び部品名称

TD型メカ チェーン式、BD型メカ チェーン式

※イラストは天井付けの場合です。



部品名

- ① サイドホルダーセット
- ② ブラケット
- ③ セットバー
- ④ ローラーパイプ
- ⑤ ウェイトバーキャップ
- ⑥ ウェイトバー
- ⑦ 下限コネクタ※
- ⑧ チェーンジョイント
- ⑨ ボールチェーン
- ⑩ スクリーン
- ⑪ コードクリップ
- ⑫ メンテナンスシール

ヌードタイプ
 ※スクリーンによってはヌードタイプになります。
 BD型メカチェーン式はヌードタイプになります。

※ 部品カラーはホワイトです。

※ サイドホルダーセットの大きさは、製品サイズ、スクリーンの仕様によって異なります。

※ 下限コネクタは逆巻きを防止するための部品です。

■ 付属部品

ブラケット	ブラケット用 取付けネジ	巻きずれ調整シール	コードクリップ
	 (ナベφ3.5×20)		
2個	2本	1枚	1個

■ オプション部品

カーテンレール取付け金具
 (ブラケット固定ネジ1本入)



■ 製品重量

1.0kg (幅1000mm×高さ1000mmの場合)

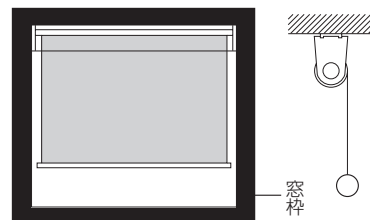
※ 製品重量は、スクリーン種類によって多少異なります。

製品の取付け/取外し方法

■ 取付けの種類

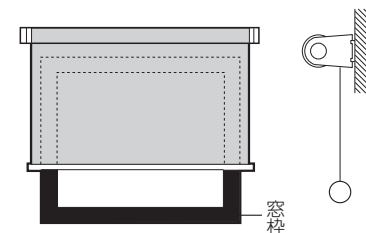
〈天井付けの場合〉

窓枠の内側に取付ける方法



〈正面付けの場合〉

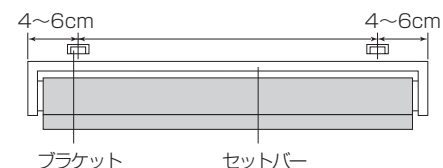
窓枠の外側や壁面に取付ける方法



■ ブラケットの取付け位置

① ブラケットはセットバーの両端から各4~6cmの位置に取付けてください。

※ 製品幅がせまい(100mm程度)の時は中央にブラケットを並べて取付けてください。



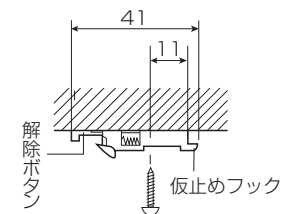
■ ブラケットの取付け方法

〈天井付けの場合〉

● 解除ボタンが窓側(奥)になる様に付属のブラケット取付けネジで取付けてください。

※ ブラケットは1個に対し、取付けネジは1本です。
 右図はブラケットの丸穴の中心までの寸法図です。

〈天井付けの場合〉



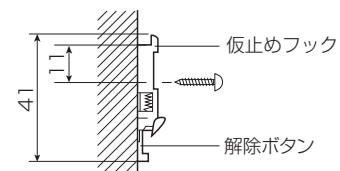
窓側

〈正面付けの場合〉

● 解除ボタンが下側になる様に付属のブラケット取付けネジで取付けてください。

※ ブラケットは1個に対し、取付けネジは1本です。
 右図はブラケットの丸穴の中心までの寸法図です。

〈正面付けの場合〉



〈カーテンレールへの取付け方法〉

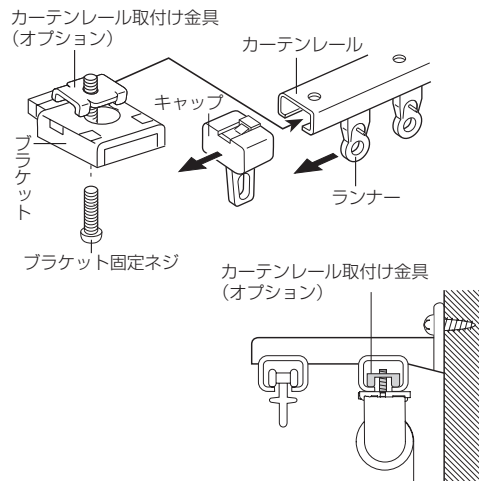
※ 取付け可能なカーテンレールはC型、角型の金属製レールになります。



⚠ 注意

- ❗ カーテンレールの許容荷重と取付ける製品の重量をご確認の上、ご使用ください。
- ❗ 正面付けの際は、必ず窓側のレールにご使用ください。
- ⊘ カーテンとの接触により、巻きすれの恐れがあるため、カーテンとのダブル付けはお控えください。

- ① カーテンレールからキャップとランナーを抜いてください。
- ② カーテンレール取付け金具(オプション)をブラケットの上に置きブラケット固定ネジで仮止めしてください。
- ③ 仮止めたカーテンレール取付け金具をカーテンレールの溝に入れ、左右のバランスを見てブラケット固定ネジを締めて固定してください。
- ④ カーテンレールにキャップを取付けてください。



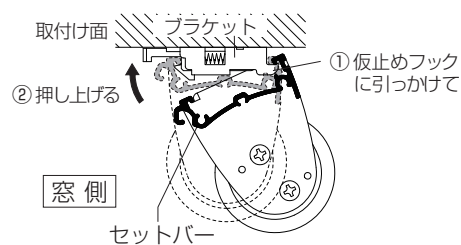
■ 製品本体の取付け方法

- セットバーの内溝をブラケットの仮止めフック(解除ボタンの反対側)に引っかけてください(①)。本体を奥に「カチッ」と音がするまで押してください(②)。

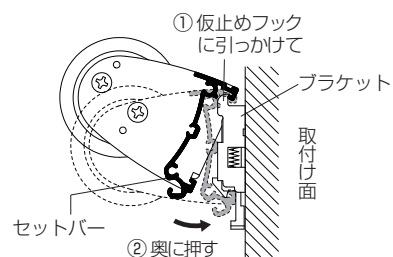
⚠ 注意

- ❗ 本体取付け後、確実に本体がブラケットに固定されていることをご確認ください。

〈天井付けの場合〉



〈正面付けの場合〉



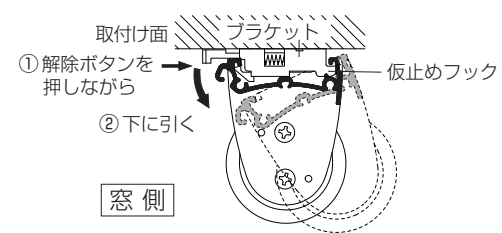
■ 製品本体の取外し方法

- ① スクリーンを巻き上げた状態で本体を持ち、ブラケットの解除ボタンを押しながら(①)セットバーを下または手前に引いてください(②)。
- ② 本体を仮止めフックから外してください。

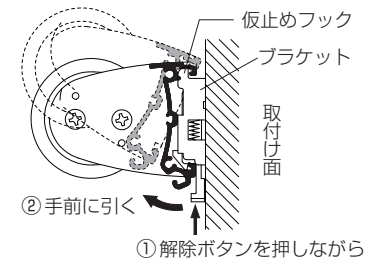
⚠ 注意

- ❗ ブラケットから製品を取外す際は、必ず手で支えながら作業してください。

〈天井付けの場合〉



〈正面付けの場合〉

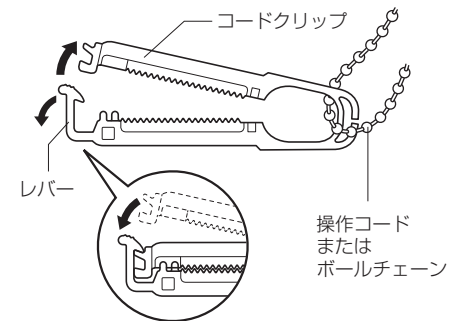


■ コードクリップの取付け/使用方法

⚠ 注意

- ⊘ お子様をボールチェーンで遊ばせないでください。首や体に巻き付く等して思わぬ事故を招く恐れがあります。

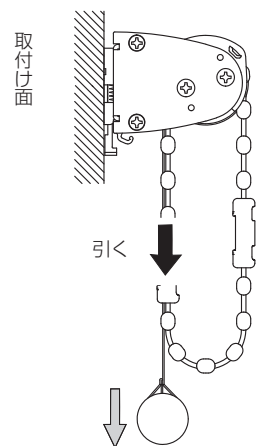
- このコードクリップは、お子様がボールチェーンを首や体に巻きつけて、思わぬ事故を招くことを防止するための部品です。
- コードクリップをボールチェーンに取付け、お子様の手が届かない位置でボールチェーンを束ねて、留めてください。



操作方法

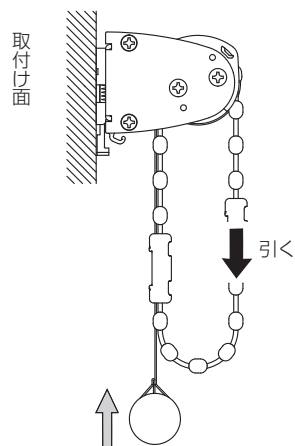
■ スクリーンの降ろし方

- 奥側のボールチェーンを引いてください。



■ スクリーンの上げ方

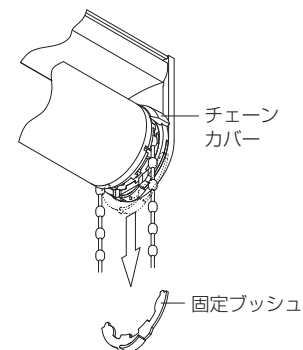
- 手前側のボールチェーンを引いてください。



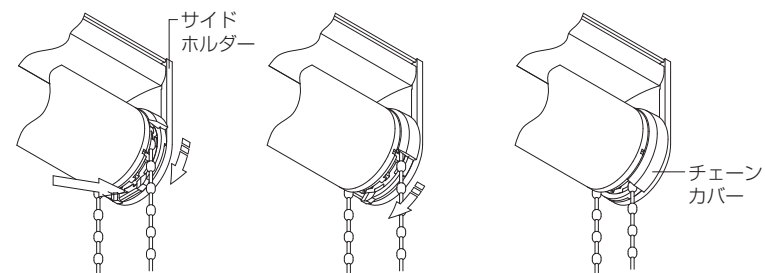
天井付け・正面付けの切換え方法

※ 製品ご注文時に、天井付け/正面付けの指定が無い場合は、全て天井付け仕様にて出荷しております。正面付けでご使用の場合は、チェーンカバーを正面付け設定にしてください。

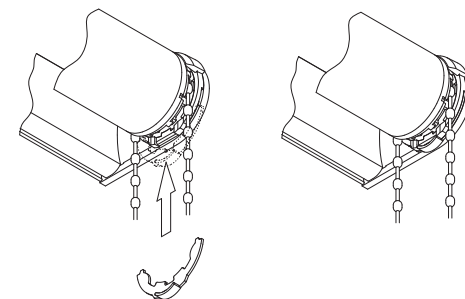
- ① チェーンカバー下部にある突起部分を引き、固定ブッシュを抜き取ってください。



- ② チェーンカバー下部をサイドホルダー側に押し付けながら、チェーンカバーを回転させてください。



- ③ 固定ブッシュをチェーンカバー下部とサイドホルダーの隙間に差し込み、固定ブッシュをもとに戻してください。

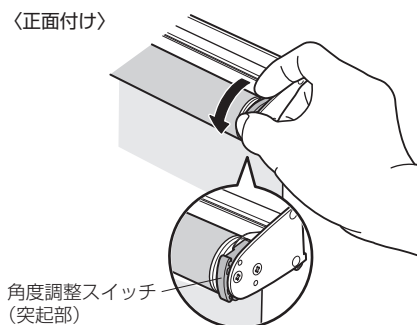
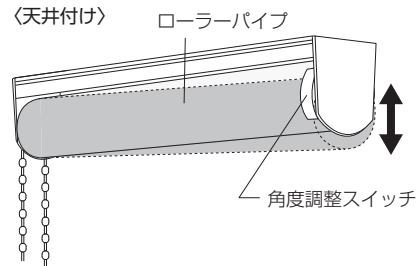


ローラーパイプ角度調整方法

※TD型メカ チェーン式及びBD型メカ チェーン式はローラーパイプの角度調整が行えます。

- 操作側と反対側にある「角度調整スイッチ」で、上下それぞれに約2mm操作側と反対側のローラーパイプがスライドします。

※ 製品ご注文時に、天井付け・正面付けの指定が無い場合は、全て天井付け仕様にて出荷しております。正面付けでご使用の場合は、角度調整スイッチの向きを正面付け仕様に変更してください。



- ① P.8「操作方法」に従って、ローラーパイプが見えるまでスクリーンを降ろしてください。
 - ② 角度調整スイッチ全体をつまみ、下方向に90度回転させてください。
- ※ 角度調整スイッチ(突起部)を正面に向けます。

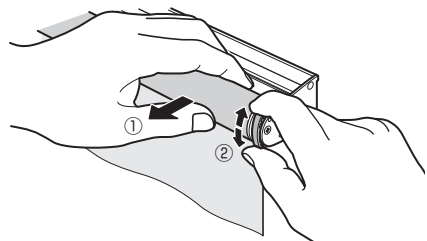
⚠ 注意

- ❗ ローラーパイプ角度調整機能は、ローラーパイプを水平に保つ為の補助機能となります。施行環境に応じてご使用ください。既にローラーパイプが水平になっている環境でご使用いただくと、スクリーンの巻きすれを引き起こす恐れがございますのでおやめください。

ローラーパイプの角度調整方法 〈正面付けの場合〉

- ① P.8「操作方法」に従って、ローラーパイプが見えるまでスクリーンを降ろしてください。
- ② 角度調整スイッチ側のローラーパイプ端部を少し手前に引きながら ①、角度調整スイッチ(突起部)を上下に移動させてください ②。

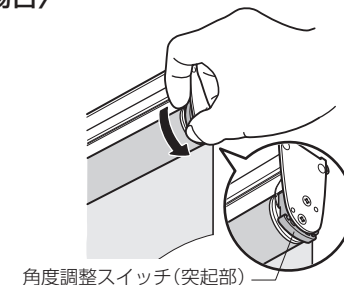
※ ①と②の動作は同時に行ってください。



ローラーパイプの角度調整方法 〈天井付けの場合〉

- ① P.8「操作方法」に従って、ローラーパイプが見えるまでスクリーンを降ろしてください。
- ② 角度調整スイッチ全体をつまみ、下方向に90度回転させてください。

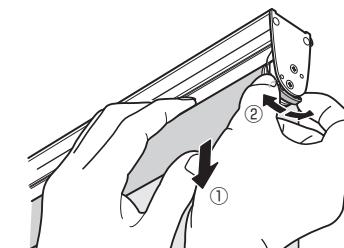
※ 角度調整スイッチ(突起部)を下面に向けます。



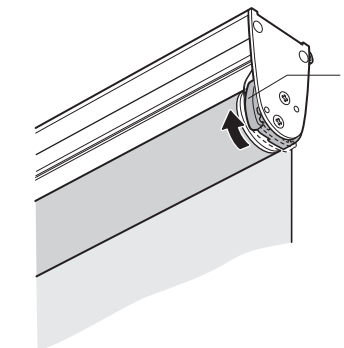
- ③ 角度調整スイッチ側のローラーパイプ端部を少し下方向に引きながら ①、角度調整スイッチ(突起部)を前後に移動させてください ②。

※ ①と②の動作は同時に行ってください。

※ このとき角度調整スイッチ(突起部)を手前に移動させると使用状態ではローラーパイプが上方向に傾き、奥側に移動させるとローラーパイプが下側に傾きます。



- ④ 再び角度調整スイッチ全体をつまみ、角度調整スイッチ(突起部)を前面に向けてください。



スクリーンの洗濯方法/ウォッシュابل対応スクリーンのみ

注意

- ❗ ウォッシュابل対応スクリーンには、スクリーン下部に洗濯絵表示ラベルが貼付してあります。必ずこのラベルを確認した後に、洗濯を行ってください。
- ❗ ウォッシュابل対応スクリーンでも、ウエイトバー仕様をヌードタイプ（オプション）に変更した場合は、スクリーンを洗濯することができません。

■スクリーンの取外し方法

〈正面付けの場合〉

※製品をブラケットから外して作業する場合は、P.13 〈天井付けの場合〉をご覧ください。

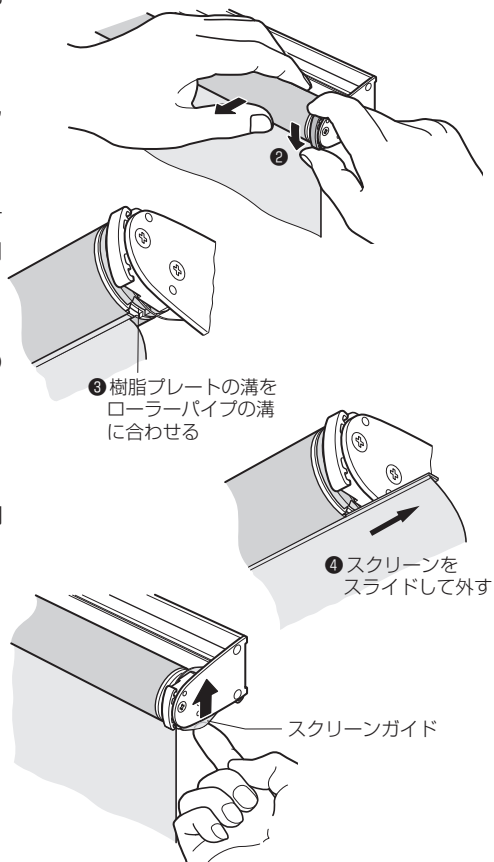
❶ P.8「操作方法」に従って、ローラーパイプが見えるまでスクリーンを降ろしてください。

❷ P.10「ローラーパイプ角度調整方法〈正面付けの場合〉」に従って、ローラーパイプを下方向最大までスライドさせてください。

❸ ローラーパイプの溝とローラーパイプ端部の樹脂プレート溝を合わせてください。

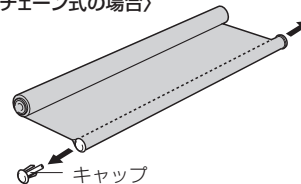
❹ スクリーンをローラーパイプの溝から横方向にスライドさせ取外してください。

※スクリーンガイドが邪魔な場合は指で押し上げてください。

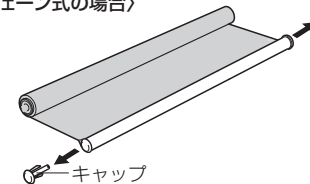


❺ スクリーンの下部についているウエイトバーを取外してください。片方のキャップを取外し、逆側からウエイトバーを引き抜いてください。

〈TD型メカチェーン式の場合〉



〈BD型メカチェーン式の場合〉



〈天井付けの場合〉

❶ P.7「製品本体の取外し方法」に従って、製品本体をブラケットから取外してください。

❷ ローラーパイプが露出するまでスクリーンを引き出してください。

① 片手でボールチェーンを引っ張り、もう一方の手でローラーパイプを回転させながらスクリーンを少しずつ引き出してください。

※下限コネクターをご使用の場合は①を行う前に取外してください。

※スクリーンの取付け時に再び下限コネクターを取付けますので下限コネクターを取外した位置に印をしておくとの作業が簡単になります。

② 引き出したスクリーンをウエイトバーに巻きつけてください。

③ ローラーパイプが露出するまで①、②を繰り返し行ってください。

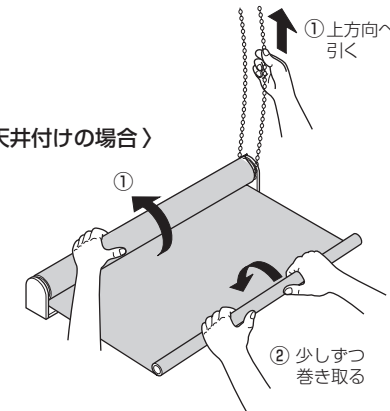
❸ 角度調整スイッチ全体をつまみ、上方向に90度回転させてください。

※角度調整スイッチ(突起部)を正面付けの位置に向けます。

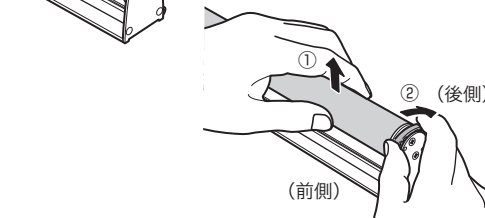
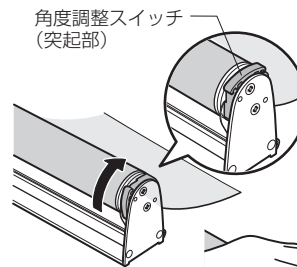
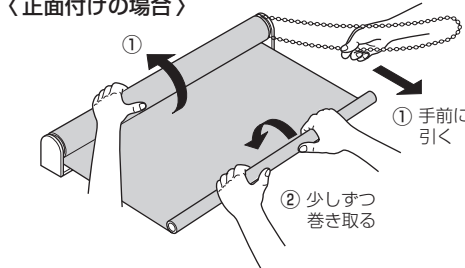
❹ 角度調整スイッチ側のローラーパイプ端部を少し上方向に引きながら①、角度調整スイッチ(突起部)を後側最大までスライドさせてください②。

※①と②の動作は同時に行ってください。

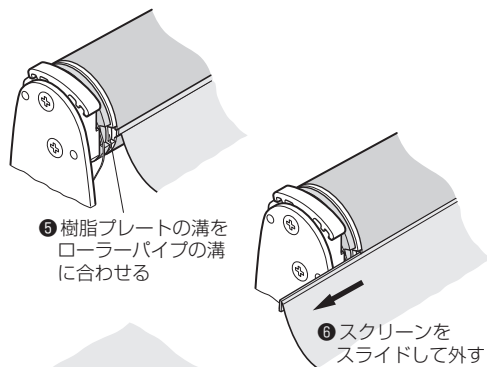
〈天井付けの場合〉



〈正面付けの場合〉

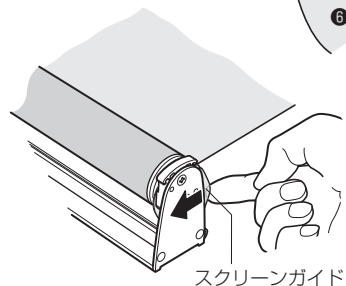


- ⑤ ローラーパイプの溝とローラーパイプ端部の樹脂プレート溝を合わせてください。



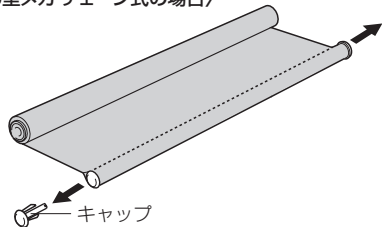
- ⑥ スクリーンをローラーパイプの溝から横方向にスライドさせ取外してください。

※ スクリーンガイドが邪魔な場合は指で押しすらすらしてください。

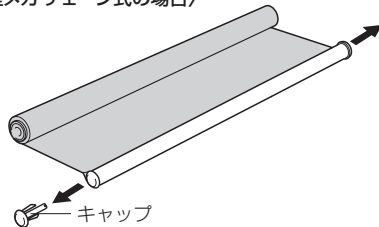


- ⑦ スクリーンの下部についているウエイトバーを取外してください。片方のキャップを取外し、逆側からウエイトバーを引き抜いてください。

〈TD型メカ チェーン式の場合〉



〈BD型メカ チェーン式の場合〉



■ スクリーンの洗濯方法

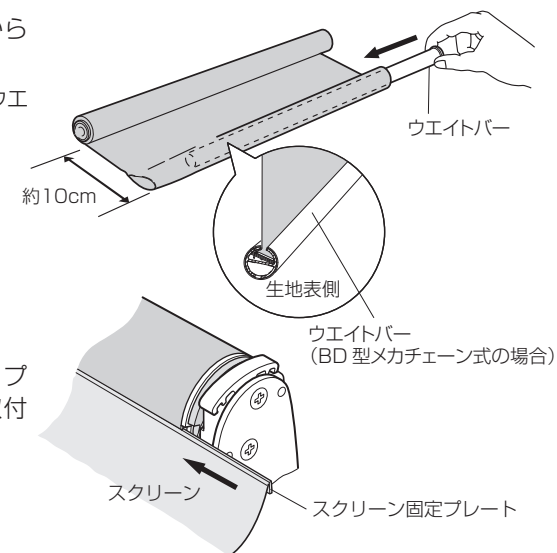
● ウォッシュブルスクリーンは通常のスクリーンに比べ、シワや縮みが発生しにくい生地になっていますが、洗濯機をご使用の場合は、下記の点にご注意ください。

- ① スクリーンはシワにならないように洗濯槽に入れてください。
- ② 洗濯前に水をたっぷり入れて、しばらく漬け置きしてください。(10～20分程度)
- ③ 「手洗いコース」等弱水流のコースで、水をたっぷり入れて洗ってください。(2槽式の場合は弱で3分洗い～3分すぎ～30秒脱水が目安です。)
- ④ 洗濯後はすぐに干してください。放置しますと、シワの原因になります。(乾燥機は使用しないでください。)
- ⑤ 乾燥後、シワが目立つようであれば、シワ取り剤(アイロン仕上げ剤)を利用してアイロンをかけてください。(あて布をし、中温度、ドライで)
- アイロンは横(幅)方向にかけると、シワが伸び美しく仕上がります。

■ スクリーンの取付け方法

- ① スクリーンに、ウエイトバーを外した側から差し込んでください。

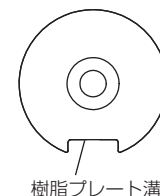
※ BD型メカ チェーン式の場合は右図のようにウエイトバー内部にスクリーンを挿入してください。



- ② スクリーン固定プレートをローラーパイプ溝に挿入し、スクリーンをスライドして取付けてください。

⚠ 注意

- ❗ ローラーパイプの端部には樹脂のプレートが付いています。スクリーンを取付ける際は、プレート溝とローラーパイプ溝の位置を合わせてください。
※樹脂プレートは指で回転させることができます。



- ③ 製品をブラケットに取付け、ローラーパイプの角度調整を行ってください。

〈正面付けの場合(※製品を取付けた状態で作業している場合)〉

- P.10「ローラーパイプの角度調整方法〈正面付けの場合〉」に従って、ローラーパイプを水平に調整してください。

〈天井付けまたは正面付けで製品を取外して作業している場合〉

- ① P.13「スクリーンの取外し方法〈天井付けの場合〉」と逆の手順でローラーパイプにスクリーンを巻き付けてください。
- ② P.7「製品本体の取付け方法」に従って製品をブラケットに取付けてください。
- ③ P.11「ローラーパイプの角度調整方法〈天井付けの場合〉」に従ってローラーパイプの角度を調整し、最後に角度調整スイッチ(突起部)の位置を正しい向きに戻してください。

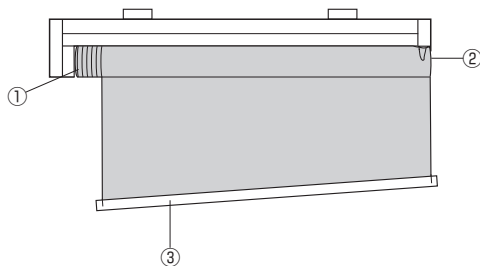
スクリーンの巻きずれ対処方法

- スクリーンが巻きずれていると、スクリーンを昇降できなくなったりスクリーンが破損（しわ、やぶれ等）する恐れがあります。万一、巻きずれが発生した場合は、以下の手順で巻きずれを補正してください。

■スクリーンが巻きずれた状態とは？

- ①スクリーンが「竹の子」状になる。
- ②スクリーンがサイドホルダーセットに当たる。
- ③ウエイトバーが左右均等（水平）にならない。

(スクリーンが右に巻きずれた例)



■巻きずれの補正方法

- ①まず製品が正しい状態になっているか確認します。

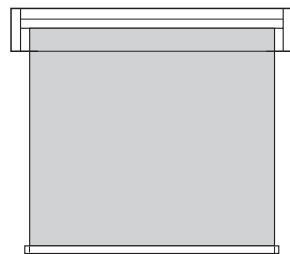
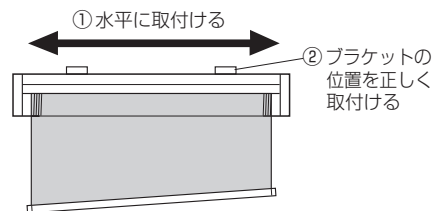
- ①製品が水平に取付けられているか？
- ②ブラケットが正しい位置に付いているか？

※正しくない場合は、正しい状態に直してください。

- ②昇降操作を2~3回くり返してください。

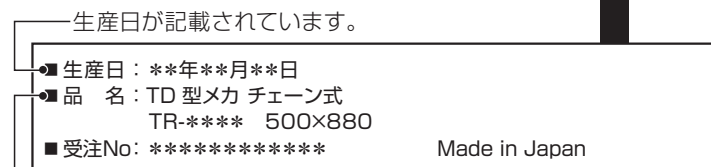
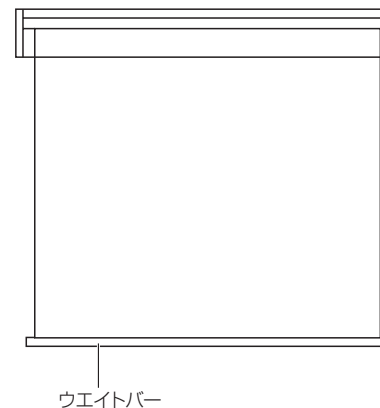
- ③それでも巻きずれが直らない場合は、付属の巻きずれ調整シールを使って巻きずれを直してください。

※巻きずれ調整シールの使用方法は、調整シールの裏面をご覧ください。



メンテナンスシール

- お買い上げ製品には、ウエイトバー右裏側に製品情報を記載したメンテナンスシールを貼付しております。製品に関するお問い合わせや修理等の際にこのメンテナンスシールをご確認ください。



製品仕様が記載されています。

TD型メカチェーン式	TR-****	500 × 880
機種名	色柄品番	製品幅 製品高さ

交換用スクリーンの発注方法

- 交換スクリーン（別売）でスクリーンを交換することができます。メンテナンスシールに記載されている機種名、色柄品番、製品サイズ（製品幅×製品高さ）をお申しつけください。

“故障かなと思ったら”

■こんなとき

現象	原因	処置
●スクリーンが巻き上がる際にサイドホルダーセットにあたってしまう。(巻きずれてしまう。)	▶ 製品が水平に取付いていない。 ▶ ブラケットが正しい位置に付いていない。 ▶ 角度調整スイッチがずれている。	P.16「スクリーンの巻きずれ対処方法」をご覧ください。 P.10「ローラーパイプ角度調節方法」をご覧ください。

お手入れ方法

- 日頃のお手入れはハタキやハンドモップ等でほこりを落としてください。
- 水拭きや水のかかる場所でのご使用は、スクリーンが変色する場合がありますので避けてください(TD型メカチェーン式の場合)。
- スクリーンは特殊樹脂加工されていますので折ったり曲げたりするとシワやクセが残り元に戻らない場合がありますので充分注意してください。

梱包材の処理方法

- 梱包材は可燃ゴミと不燃ゴミに分別して処分してください。
- 各自治体により分別基準が異なりますので、それぞれの自治体の規定に従って処理してください。