

〈保証書〉

製造番号		台数	
お買い上げ年月日	年	月	日
お客様名	ご住所		
	お名前		
	電話番号		
ご購入先	販売店名		
	住所		
	電話番号		

- *修理をご依頼の際は上記製造番号をお伝えいただけますと、迅速な対応ができます。
- *本保証書は大切に保管してください。

〈アフターサービスと無償修理規定〉

製品は、全て厳密な品質管理のもとに製造・出荷されておりますが、万一お届けした製品に付属部品の不足や汚れ等があった場合は、製品のお届け後7日以内にお申し出ください。
製品受け取り後7日を超え、付属部品の不足や傷・汚れ等のご連絡があった場合は、原則的にお客様における紛失、遺失と判断させていただきます。製品受け取り後は、速やかなご確認をお願いいたします。

〈製品の保証〉

取扱説明書及び、付属の注意タグに従い、正しい設置・取付けが行われ、正常な使用状態で故障した場合は、下記の保証規定に基づき、弊社または弊社指定工事店にて無償で修理をさせていただきます。

〈保証規定〉

- 1) 無償保証期間
3年間
- 2) 無償保証期間内においても下記の場合は有償修理となります。
 - 取付け上の誤り、使用上の誤りによる故障または破損。
 - お買い上げ後の輸送、落下等による故障または破損。
 - 不当な改造、修理による故障または破損。
 - 天変地異(火災・地震・水害・落雷等)による故障または破損。
 - 特殊環境(湿度の高湿多湿、薬品、ガス、公害、粉塵等)による故障または破損。
 - 弊社カタログに記載のない仕様の製品修理。
 - 建築躯体の変形等に起因する製品の不具合。
 - 機能上の不具合を伴わない劣化(変形、退色、変色、さび、カビ、樹脂部の変質等)
 - 高所・難所等の特殊環境に設置された場合の作業に要する実費。

本規定は日本国内においてのみ有効です。

sangetsu

販売元：株式会社 サンゲツ
〒451-8575 愛知県名古屋市区西區幡下1丁目4番1号
TEL：052-564-3111

QR-855-02-01

横型ブラインド取付け及び取扱説明書

この度は、弊社ブラインドをお買い上げいただきありがとうございます。正しい取付けと定期的な清掃をしていただく事により、ブラインドは長期間美しさを保ち、又スムーズな操作性を維持することができます。ご使用になる前に、この説明書をよくお読み頂き、正しくお使いください。お読みになった後は、大切に保管してください。

販売店様・施工業者様へのお願い

本書は、お客様が本製品を適切にご使用いただくための説明・注意事項が記載されており、必ずお客様にお渡しください。

使用している表示と絵記号の意味
表記上の約束

- 警告** 製品の取扱いを誤った場合、死亡または重傷を負うことが想定される危害の程度を示しています。
- 注意** 製品の取扱いを誤った場合、傷害を負うことが想定されるか、または物的損害の発生が想定される危害・損害の程度を示しています。
- 禁止** 製品の取扱いにおいて、その行為を「禁止」とする図記号です。

ご使用になる前に必ずお読みください

- 警告**
 - 操作コードは、付属の安全クリップで束ね、短くし、お子さまの手の届かないようにしてください。また、身体に巻きついたり、引っかかるようなことにはしないでください。事故の恐れがあります。
 - 子供は思わぬ行動を取ります。大人の常識は通用しません。お子さまをコードやチェーンで遊ばせないように注意してください。
 - 小さなお子さまがいるご家庭では、ブラインドやスクリーンのコードやチェーン類の近くにソファやベッドを置かないでください。ソファやベッドに上れば手が届き、事故の恐れがあります。
 - コードやチェーンが体にまきついたり、引っかかるようなことをしないでください。事故の恐れがあります。
 - 犬や猫等を操作コードで遊ばせないでください。操作コードが巻きつくなどで、思わぬ事故を招く恐れがあります。
 - 火の近くでご使用にならないでください。スラット(羽)・紐部分が溶ける・燃えるなどの恐れがあります。
- *安全クリップをご使用になっても、事故が完全に回避されるわけではありません。コードの危険性を十分に認識されたいうえでご使用をお願いします。

注意

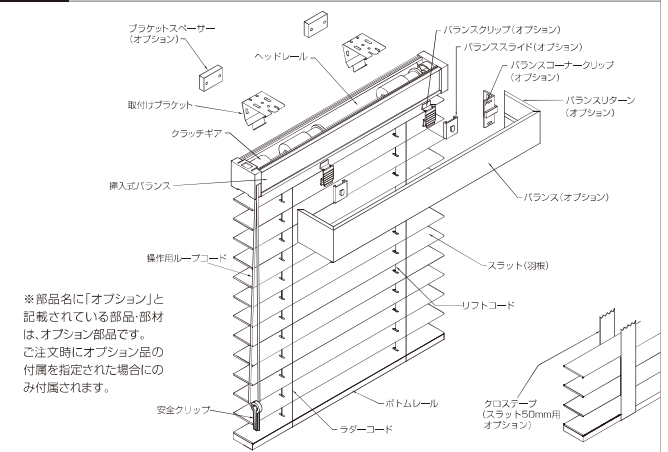
- 製品の昇降動作線上に物を置かないで下さい。製品や置いたものが破損する恐れがあります。
- 製品にぶら下がったり、無理に引っ張ったりしないでください。製品が破損したり、落下によりけがをする恐れがあります。
- 製品を雨等の水にさらさないで下さい。製品の塗装及び機械部分に不具合が生じる恐れがあります。
- 風の強い時には製品を降ろしたまま窓を開けないで下さい。製品の破損や、思わぬ事故につながる恐れがあります。

取付けになる前に必ずお読みください

- 警告**
 - 本製品を取付ける下地の強度や材質を確認し、施工してください。確実に下地に取付けていない場合は落下の原因になります。
 - 付属のブラケット取付けビスは木部用です。木部以外の取付けにはご使用にならないでください。木部以外への取付けは、下地素材に適したビス等をご用意ください。
 - 本説明書に記載されているブラケット取付け数量と取付け位置は必ずお守りください。本体が落下する恐れがあります。
 - 本体取付け時には、ブラケットに本体が確実に固定されていることを確認してください。確実に固定されていないと製品が落下することがあります。
- 注意**
 - 本製品は屋内用です。屋外へは取付けしないでください。
 - 高温多湿の条件下や水に濡れることが予想される場所へは取付けしないでください。(対象製品を除く)
 - 製品は、水平に取付けてください。

1

展開図一構造と部品名



*部品名に「オプション」と記載されている部品・部材は、オプション部品です。ご注文時にオプション屋の付属を指定された場合にのみ付属されます。

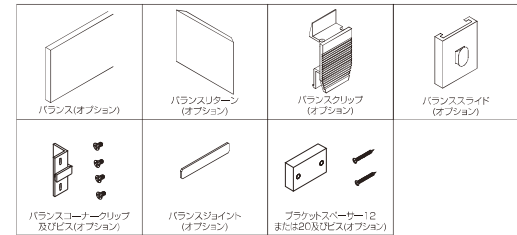
2

付属品一覧 (梱包内に下記の部品が入っています。ご確認ください。)

標準付属品



オプション付属品



各部品はブラインド本体のサイズ及びご注文の仕様により下記の数量が付属されます。

- 取付けブラケット
本体ラダーコード本数と同数
- 取付けブラケット用ビス
取付けブラケット1個に対して2本
- 安全クリップ
1台につき1個
- バランス及びバランスリターン(オプション)
ご注文の仕様によります。
- バランスクリップ(ブラインド本体と一緒にバランスをご注文の場合に付属されます。)
本体ラダーコード本数+1
- バランススライド(ブラインド本体と一緒にバランスをご注文の場合に付属されます。)
バランスクリップ1個に対して1個
- バランス コーナークリップ及びビス(バランスリターンが付属される場合に入ります。)
バランスリターン1板につき1組
- バランスジョイント(バランスが分割される場合に入ります。)
バランスの分割枚数マイナス1
- ブラケットスペーサー12又は20及びビス(オプション)
取付けブラケットと同数

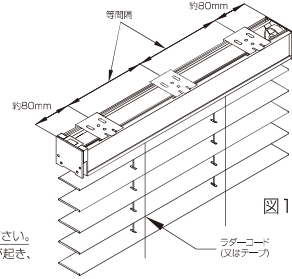
1. 確認

- (1) 製品の变形、破損、ゆるみ、付属部品の不足等が無いことを確認してください。異常がある場合は取付けができませんので買い上げいただいた販売店、もしくは弊社までご連絡ください。
- (2) 取付け下地の確認
製品に付属しているビスは木部用です。木部以外への取付けには使用しないで下さい。下地材に十分な厚みがあることを確認してください。取付け部が水平になっていることを確認してください。金属面・コンクリート・石膏ボード・煉瓦・タイル等、取付け面によって、特別の取付け作業が必要になることがあります。各素材メーカー等にご確認のうえ取付けてください。

2. 取付けブラケットの取付け

- (1) サイズの確認
ブラインドの取付け位置の寸法を測り、ブラインドが取付け箇所きちんと納まることを確認してください。本書の最後に記載の納まり図を参考にしてください。
- (2) 取付け位置の決定
図1のように、ブラケットがブラインド本体の両端から80mm程度(幅500mm以下のブラインドはこの限りでない)のところるようにブラケット取付け位置の印を取付け面につけてください。前項記述の通り、取付けブラケットの必要個数はブラインドの中によって変わりますので、各ブラケット間がなるべく均等になるように取付けブラケットの位置を決めてください。又この時、各ブラケットが一直線上に並びように位置出しをしてください。

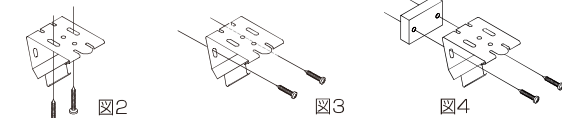
注意
ブラケットはラダーコード(又はテープ)に干渉しない位置で、なるべく等間隔に取付けてください。ラダーコード(又はテープ)に取付けブラケットが干渉すると故障の原因になります。



警告
取付けブラケットは必要数量を必ず使用するようしてください。取付け数量が不足していると、ブラインドの落下等の事故が起き、思わぬ怪我をする恐れがあります。

3) 取付けブラケットの固定

天井付けの場合は図2のように、正面付けの場合は図3のように取付け面にビスで取付けブラケットを固定します。ブラケットスペーサーを使用する場合は、図4のようにブラケットスペーサーとブラケットを一緒に固定します。



警告 各取付けブラケットは、それぞれが直線上に位置に固定する必要があります。取付けブラケットが直線上に並んでいないと、ブラインド本体を正しく固定できず、ブラインドの落下等の事故が起き、思わぬ怪我をする恐れがあります。

①ヘッドレールをブラケットの爪に掛け、ヘッドレール前面を押し込みます。

②下図のようにヘッドレールが取付けブラケットに固定されていることを確認してください。

正

下図は間違った固定のされ方の例です。

誤

警告 ブラインド本体を取付けブラケットに固定する際に、全ての取付けブラケットに対して、ヘッドレールが正しく固定されていることを確認してください。正しく固定されていない箇所がありますと、ブラインドの落下等の事故が起き、思わぬ怪我をする恐れがあります。

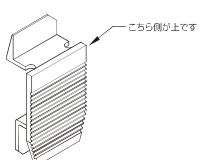
1) バランスの取付け

① バランスリターン(オプション)の取付け
バランスリターンをご注文頂いた場合、下図のようにバランスリターンとバランスコーナークリップを角がきちんと合うように、付属のネジで固定してください。

② バランスの接合
バランス寸法が長い場合は、複数枚に分割されます。分割されたバランスを、バランスジョイントを使用し下図のように接合してください。

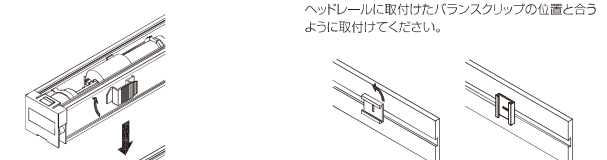
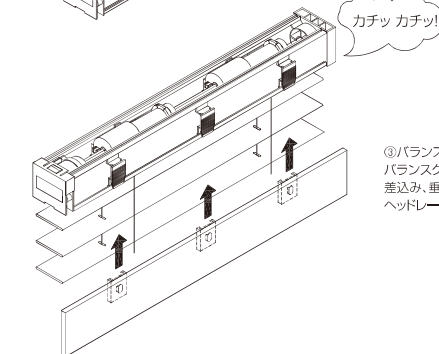
2) バランスクリップの取付け

バランスクリップとバランススライドを必要数(ラダーコード本数+1)を均等に取付けてください。



① バランスクリップを等間隔にヘッドレールの溝に差込み、90度回転させて取付けてください。

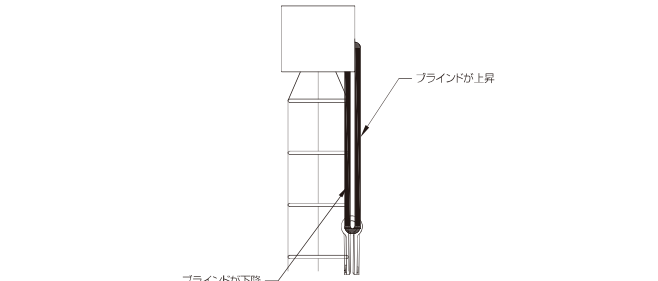
② バランススライドをヘッドレール表面の溝に下図のように入れ、90度回転させ固定してください。このときに、ヘッドレールに取付けたバランスクリップの位置と合うように取付けてください。

カチッ カチッ!

④ バランスを持ち、ヘッドレールに取付けたバランスクリップにバランススライドを下から差込み、垂直にスライドさせ、バランスをヘッドレールに取付けてください。

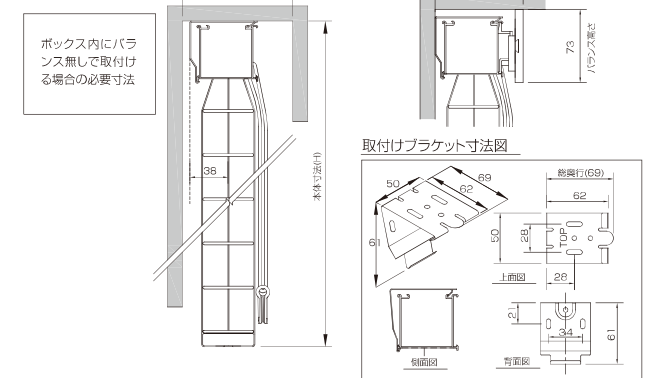
ブラインドの昇降及びスラット(羽根)の角度調節は1本のルーブコードで行ないます。ブラインドを上げる場合はブラインド本体に対して手前側から出ているコードを引き、下げる場合は奥側から出ているコードを引きます。(下図参照)昇降動作の前に必ずスラットの角度が変わってから昇降動作に移りますので、角度を変えたい場合は任意の角度になったところでルーブコードの操作を止めてください。



注意
ブラインドの昇降動作線上に物を置かないで下さい。ブラインドや置いた物が破損する恐れがあります。ブラインドが上がり切った状態で、誤った方向に強く操作コードを引いた場合、ブラインドの損傷を防ぐために安全装置が働き、カタカタと音が出ますが、これは故障ではありません。操作を止め、反対側の操作コードを引いてください。

納まり図

ボックス内にバランス無しで取付ける場合の必要寸法



110mm以上
86mm
73
73
38
50
62
62
62
50
28
28
28
61
50
61
61
61

総奥行(69)
上側図
正面図
側面図

ウッドブラインドの清掃

使用環境に応じ、木製家具と同様に定期的な清掃してください。はたき、布、羽毛ダスター、電気掃除機(付属ブラシを使用)あるいは少し湿った布で軽く拭いてください。

ブラインド使用上のご注意

- 室内の家具や調度品を日焼けから防ぐには、スラットの室内側先端を上に向けてご使用ください。
- 木製ブラインドに濡れて水がたまると、塗装のはがれ等、不具合が起る可能性があります。雨等でブラインドの羽根が濡れてしまった場合は、速やかに乾いた布で拭き取ってください。(対象製品を除く)
- 本製品は天然木を使用しているため、経時変化等の変形、色変化が生じる場合があります。
- 操作コードは付属の安全クリップで束ねて短くし、幼児の手の届かないようにしてください。