
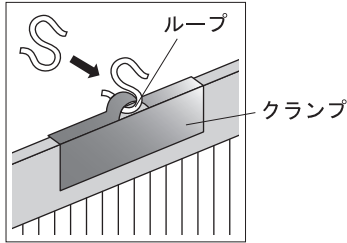
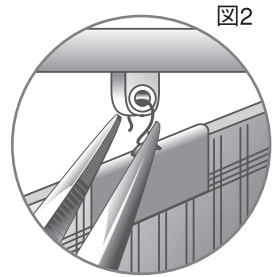
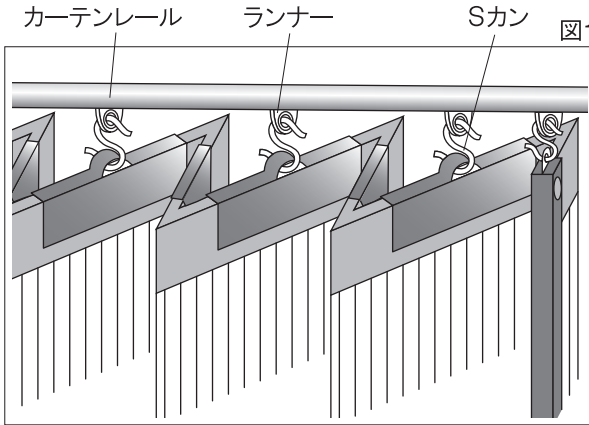


付属部品
Sカン金具 

- A 金具取り付け方法** ●付属のビニール袋からSカン金具（以後Sカン）を取り出して下図のようにクランプ上のループに取付けてください。



- B 本体取り付け方法** ●カーテンレールのランナーにSカンを掛けてご使用ください。（図1）
 ●Sカンの先をラジオペンチ等でつぶすと商品が外れにくくなり安全です。（図2）



お手入れ方法

- 日常のお手入れはハンドモップやブラシ等でホコリを落として下さい。
- 保管される場合はブラシ等でホコリを落とし、陰干し後、新聞紙等で包んで乾燥している所に保管して下さい。

ご注意

- 天然素材の為、火を近付けないで下さい。
- 室内用の為、屋外では使用できません。
- 全品手作りの為、ねじれ等が生じます。
- 天然素材の為、色合いのムラ、及びヒゴの不均等をご理解ください。

※予告なく、仕様変更する場合がございます。ご了承下さい。



日本製