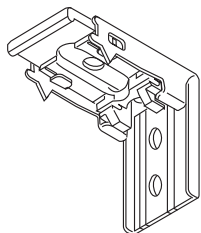


シェードタイプ

取付けの前に

1 付属品品の確認をして下さい。

・ブラケット・・・2～4個

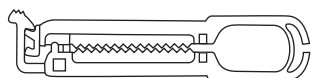


・木ネジ・・・ブラケット
1個につき2本



※部品の個数はサイズによって異なります。

・コードクリップ・・・1個



2 商品取付け時に必要な道具を

用意して下さい。

(⊕ドライバー、キリ等)

操作方法

- 操作チェーンを引いて昇降させて下さい。

お手入れ方法

- 日常のお手入れはハンドモップやブラシ等でホコリを落として下さい。
- 保管される場合はブラシ等でホコリを落とし、陰干し後、新聞紙等で包んで乾燥している所に保管して下さい。

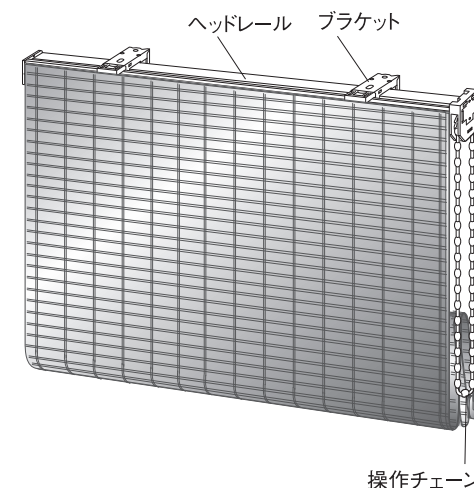
ご注意

- ⚠ **警告**
子供は思わぬ行動を取ります。大人の常識は通用しません。子供をコードやチェーンで遊ばせないように注意して下さい。
- ⚠ **警告**
コードやチェーンが身体に巻きついたり、引っ掛かるような事をしないで下さい。
事故の恐れがあります。
- ⚠ **警告**
小さなお子様がいるご家庭では、ブラインドやスクリーンのコードやチェーン類の近くにソファやベッドを置かないで下さい。
ソファやベッドに上がれば手が届き、事故の恐れがあります。
- ⚠ **警告**
操作チェーンを激しく引いたり、スクリーンにぶら下がると落下や破損の原因になります。
- ⚠ **警告**
天然素材の為、火を近づけないで下さい。
- 木部以外への取付けはできません。
- 天然素材の商品の為、湿度・太陽熱その他の影響で多少サイズに長い短いが生じる事がありますが御了承下さい。
- 室内用の為、屋外では使用できません。
- 全品手作りの為、ねじれ等が生じます。
- 天然素材の為、色合いのムラ、及びヒゴの不均等をご理解ください。

※予告なく、仕様変更する場合がございます。ご了承下さい。

取扱説明書

経木すだれ S型シェードタイプ(チェーン式)



〈お客様へ〉

この度は、当社の商品をお買い上げ頂き誠にありがとうございます。ご使用頂く前に、取扱説明書の取り付け方法及び操作方法をよくお読みの上正しくお取り扱い下さいますようお願い致します。

〈販売店様・施工業者様へのおお願い〉

本書は、お客様が本製品を適切にご使用いただくための説明・注意事項が記載されております。必ずお客様にお渡しください。

株式会社サンゲツ

名古屋市西区幅下 1-4-1 Tel. 052-564-3111
www.sangetsu.co.jp

取付方法

1 商品を取付けたい窓枠等にあわせて、ブラケットの取付け位置を決めて下さい。
※ブラケットは、ヘッドレール端より5cm以内のところへ取付けて下さい。

2 1で決めた取付けの位置にキリ等で下穴をあけて下さい。(木ネジでとめる時の木割れ防止の為)

3 2の下穴にあわせてブラケットを取付けて下さい。(図1・図2)

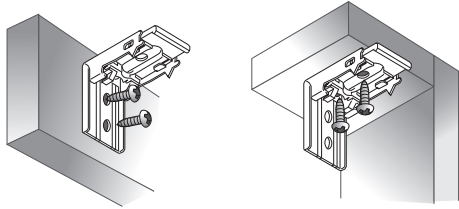
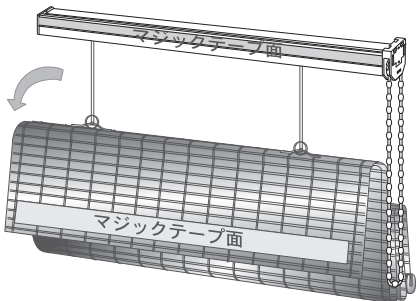


図1 正面付け

図2 天井付け

4 本体ヘッドレール部分と生地部分がマジックテープで取付けてあるので、生地部分をヘッドレール部分からゆっくりはがしてヘッドの下にぶら下げして下さい。(図3)



5 図のように本体ヘッド部分の溝をブラケット前部に引っ掛け、ヘッドレール後部を持ち上げロックします。(図4)

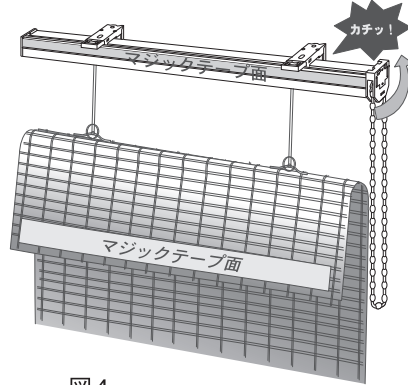


図4

6 ぶら下げおいた生地部分を、ヘッドレール部分のマジックテープと貼り合わせて下さい。(図5)
(※斜めに貼り付けると、昇降する際に斜めになるので、水平に取り付けて下さい)

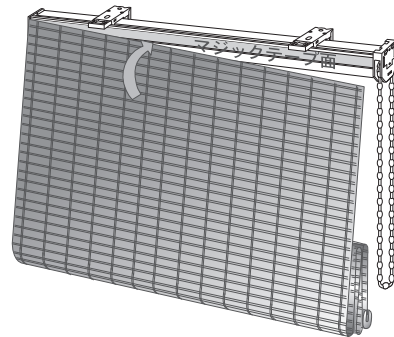
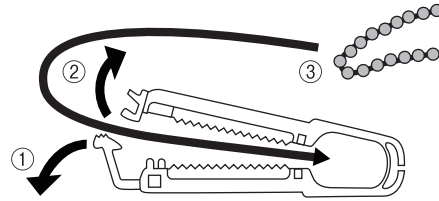


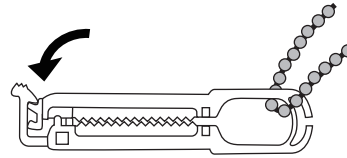
図5

コードクリップ取付方法

1 コードクリップ先端のレバーを広げ、ロックを解除、コードクリップ本体を開き、操作チェーンを通して下さい。
コードクリップは無理に広げないで下さい。破損の原因となります。



2 コードクリップ先端を閉じて必ずロックをかけて下さい。(コードクリップ落下・紛失防止の為)



●コードクリップは、操作チェーンが身体に巻きつかないように、危険回避の補助部品です。全ての使用下で安全を保証するものではありません。



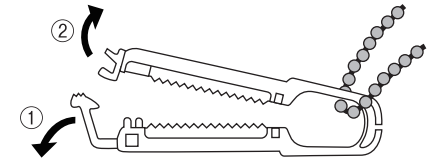
※このコードクリップは、お子様が操作チェーンを首や身体に巻きつけて、思わぬ事故を招くことを防止する為の部品です。

※コードクリップを操作チェーンに取り付け、お子様の手が届かない位置でボールチェーンを束ねて、留めてください。

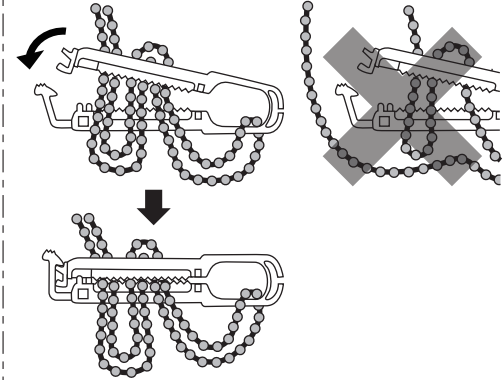
コードクリップ使用方法

⚠️コードクリップには操作チェーン以外のものを掛けないで下さい。

1 コードクリップ先端のレバーを広げロックを解除、コードクリップ本体を開いて下さい。



2 コードクリップに操作チェーンを通し、コードクリップ先端を閉じてロックをかけて下さい。
※操作チェーンの長さに合わせて折り返し、必ずロックして下さい。



※操作チェーンは必ず2本以上で、一列に並ぶ形で留めて下さい。1本や、重なった状態で留めますとズレ落ちる場合があります。



※コードクリップは2段式になっており、太さに合わせて留まる方でロックして下さい。

⚠️ 取付・操作時、コードクリップの間に、指やスクリーンなどを挟まない様にご注意下さい。