

sangetsu

80008966



◆ サンウイング
Sanwinc

プリーツスクリーン

TP型メカ チェーン式/コード式

取扱説明書 No. P-200013

初版

取扱説明書

このたびは、弊社製品をお買い上げいただきありがとうございます。
安全にご使用いただくためによくお読みいただき、大切に保管してください。

販売店様・施工業者様へのお願い

本書は、お客様が本製品を適切にご使用いただくための説明・注意事項が記載されて
おります。必ずお客様にお渡しください。

目次

- 安全上のご注意 2
- 製品全体図及び部品名称 4
- 製品の取付け/取外し方法 5
- コードクリップの取付け/使用方法 7
- 操作方法 10
- メンテナンスシール 13
- “故障かな”と思ったら 14
- お手入れ方法 15
- 梱包材の処理方法 15

安全上のご注意(必ずお守りください)

※本書は、お買い上げいただいた製品を安全にご使用していただくために特に注意していただくことを表示してあります。取付け前に必ずお読みいただき、適切な取扱いをお願いいたします。

- 本書では、表示内容を無視して誤った使い方をした時に生じる、危険や損害の程度を次の表示で区分し、説明しています。



警告

製品の取扱いを誤った場合、死亡または重傷を負うことが想定される危害の程度を示しています。



注意

製品の取扱いを誤った場合、傷害を負うことが想定されるか、または物的損害の発生が想定される危害・損害の程度を示しています。

- 本書では、お守りいただく内容の種類を、次の図記号で区分し説明しています。

⊘ 製品の取扱いにおいて、その行為を「禁止」する図記号です。

❗ 製品の取扱いにおいて、指示に基づく行為を「強制」する図記号です。

■取付け上のご注意(取付け前に必ずお読みください)



警告

- ⊘ 付属のブラケット取付けネジは木部用です。木部以外には使用しないでください。
- ❗ 本製品を取付ける下地の強度や材質を確認し、施工してください。確実に下地に取付けていない場合は落下の原因になります。
- ❗ 取扱説明書に記載されているブラケット取付け数量と取付け位置、取付け方法は必ずお守りください。本体が落下する恐れがあります。



注意

- ⊘ 本製品は屋内用です。屋外へは取付けしないでください。
- ⊘ 高温多湿の条件下や水に濡れることが予想される場所へは取付けしないでください。
- ❗ 製品は、水平に取付けてください。



■使用上のご注意(ご使用前に必ずお読みください)



警告

- ⊘ 子供は思わぬ行動をとります。大人の常識は通用しません。お子様をコードやチェーンで遊ばせないでください。
- ⊘ コードやチェーンが体に巻きついたり、引っかかるようなことをしないでください。事故の恐れがあります。
- ⊘ 小さなお子様がいるご家庭では、ブラインドやスクリーンのコードやチェーン類の近くに、ソファやベッドを置かないでください。ソファやベッドに上がれば手が届き、事故の恐れがあります。
- ❗ 操作をしない時は、お子様の手が届かない位置でコードを束ねて、コードクリップで留めてください。
- ⊘ 製品に物を吊り下げたり、ぶら下がらないでください。製品が破損したり、落下する恐れがあります。
- ⊘ 急激な操作や無理な操作は、絶対におやめください。製品の落下や、破損などの恐れがあります。



注意

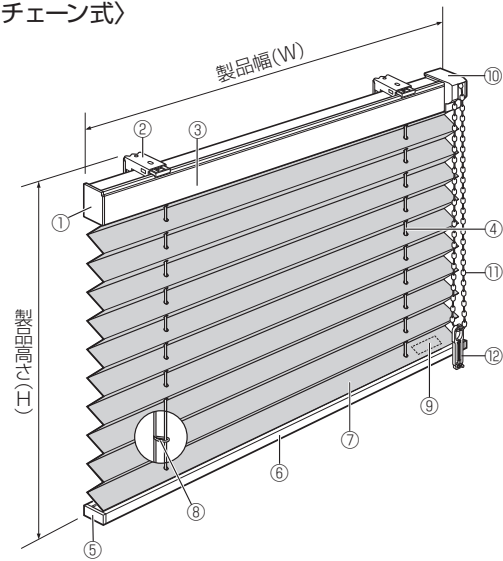
- ⊘ 必ず操作コード、またはボールチェーンを持って操作を行ってください。スクリーンやボトムレールを持って操作を行わないでください。
- ⊘ 強風の時は、必ず窓を閉めるかスクリーンをたたみ上げた状態にしてください。
- ⊘ 開閉動作の範囲内に破損の恐れがある物や操作の障害となる物を置かないでください。
- ❗ 製品は決められた製品高さの範囲でご使用ください。範囲以上でご使用になると、スクリーン及びその他部品の落下、破損の原因になります。
- ⊘ メカ部の分解や可動部への注油は、破損や故障の原因となりますので絶対におやめください。
- ⊘ 火のそばでのご使用は絶対におやめください。



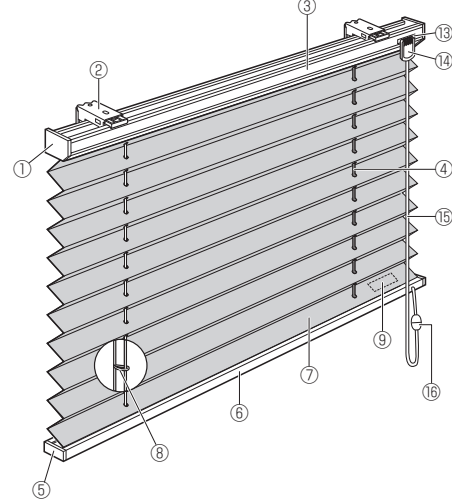
製品全体図及び部品名称

製品全体図と部品名称

〈チェーン式〉



〈コード式〉



部品名

- | | | | |
|--------------|--------------|-------------|-----------------|
| ① ヘッドレールキャップ | ⑤ ボトムレールキャップ | ⑨ メンテナンスシール | ⑬ コード口 |
| ② ブラケット | ⑥ ボトムレール | ⑩ 操作プーリー | ⑭ コードジョイント |
| ③ ヘッドレール | ⑦ スクリーン | ⑪ ボールチェーン | ⑮ 操作コード |
| ④ 昇降コード | ⑧ ピッチキープコード | ⑫ コードクリップ | ⑯ セーフティジョイント(大) |

付属部品

部品名	ブラケット	ブラケット取付けネジ (ナベφ3.5×20)	コードクリップ※
製品幅 (mm)			
~ 1200	2 個	2 本	1 個
1210 ~ 2000	3 個	3 本	
2010 ~ 3000	4 個	4 本	

※ コードクリップはチェーン式にのみ付属します。

※ ネジ類の取付けは、プラスドライバー(No.2)をご使用ください。

- 製品重量
- チェーン式 : 約 3.7kg (幅 2000mm× 高さ 2000mm の場合)
- コード式 : 約 3.3kg (//)
- ※ 製品重量は、スクリーン種類によって多少異なります。

製品の取付け/取外し方法

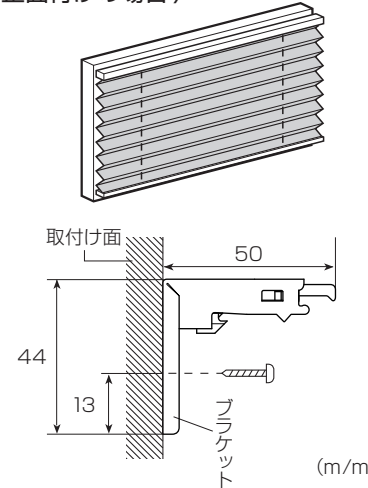


注意

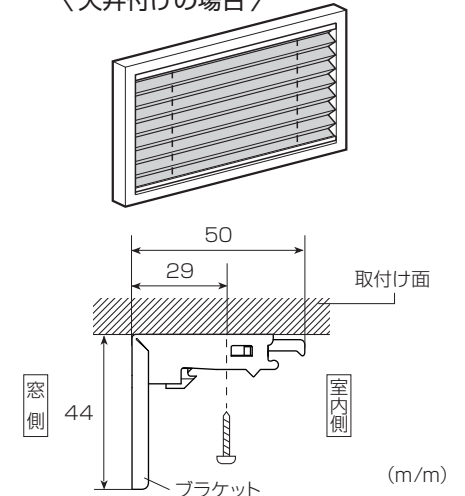
- 付属部品の取付けネジは木部用です。木部以外には使用しないでください。

取付けの種類

〈正面付けの場合〉

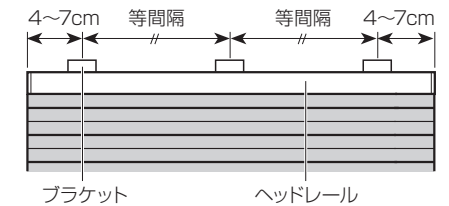


〈天井付けの場合〉



ブラケットの取付け位置

- ブラケット取付け面が水平であることを確認してください。
- ブラケットはヘッドレールの両端から各4~7cmの位置が最適です。
- ブラケットが3個以上の場合はその間が等間隔になるよう取付けてください。



注意

- ブラケットの取付け位置により、故障の原因となる場合があります。

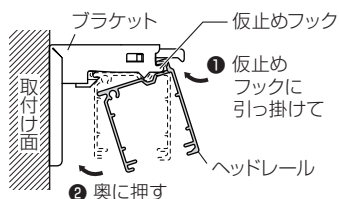
ブラケットの取付け方法

- 上記の「取付けの種類」の図を参考にして、ブラケットを付属のブラケット取付けネジで取付けてください。
- ※ ブラケット1個に対し、取付けネジは1本です。上記の図はブラケットの長穴の中心までの寸法図です。ブラケットには丸穴もありますが取付け状況に応じてご使用ください。

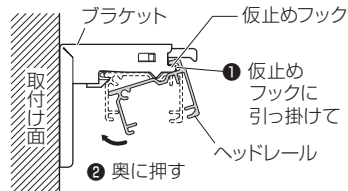
■ 製品本体の取付け方法

- ① ヘッドレールをブラケットの仮止めフックに引っ掛けてください。
- ② 本体を奥に「カチッ」と押し込んでください。

〈チェーン式の場合〉



〈コード式の場合〉



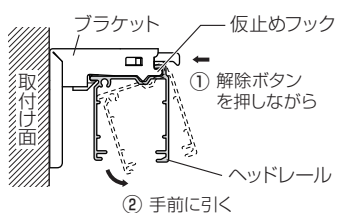
⚠ 注意

- ❗ 本体取付け後、確実に本体がブラケットに固定されていることをご確認ください。

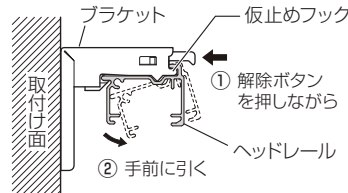
■ 製品本体の取外し方法

- ① スクリーンをたたみ上げた状態で本体を持ち、ブラケットの解除ボタンを押しながら①ヘッドレールを手前に引いてください②。
- ② 本体を仮止めフックから外してください。

〈チェーン式の場合〉



〈コード式の場合〉



⚠ 注意

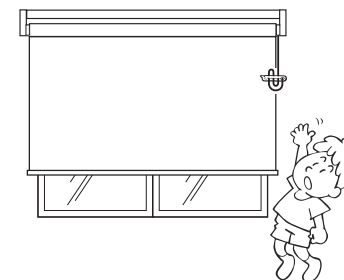
- ❗ ブラケットから製品を取外す際は、必ず手で支えながら作業してください。

コードクリップの取付け/使用方法

⚠ 注意

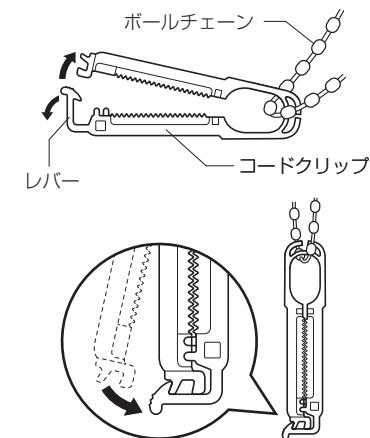
- ⊘ 弊社のボールチェーン以外のものを掛けないでください。
- ⊘ お子様をボールチェーンで遊ばせないでください。首や体に巻き付く等して思わぬ事故を招く恐れがあります。

- このコードクリップは、ボールチェーンがお子様の首や体に巻きつかないように、危険を回避する為の補助部品です。すべての使用下において安全を保障するものではありません。
- お子様の手が届かない位置でボールチェーンを束ねて、コードクリップで留めてください。



■ 取付け方法

- ① コードクリップ先端のレバーを広げ、ロックを解除し、コードクリップ本体を開いて、製品のボールチェーンをコードクリップに通してください。
- ② コードクリップへボールチェーンを通したら、コードクリップ先端を閉じ、ロックをかけてください。

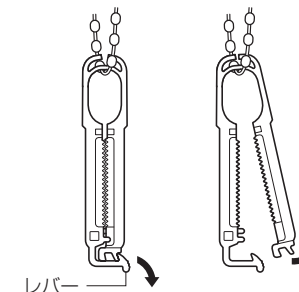


■ 使用方法

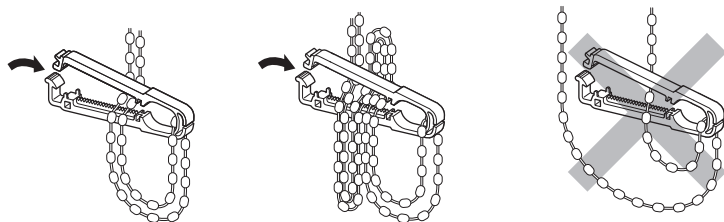
- ① コードクリップ先端のレバーを広げ、ロックを解除し、コードクリップ本体を開いてください。

⚠ 注意

- ⊘ コードクリップを無理に広げないでください。破損の原因になります。
- ❗ コードクリップの間に指やスクリーンなどを挟まないように、ご注意ください。



② コードクリップを持ち上げ、開いた中にボールチェーンを通してください。

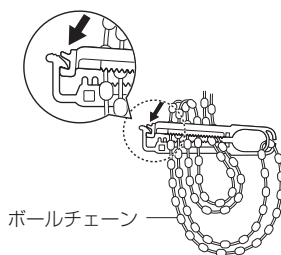


※ 通常使用

※ 長い場合は折り返して長さを調節してください。

※ 必ず2本以上で留めてください。1本の場合ズレ落ちることがあります。

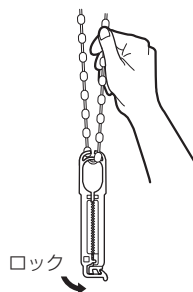
③ 開いているコードクリップを閉じて、ロックをかけてください。



⚠ 注意

❗ ボールチェーンは一列になるように挟んでください。重なった状態で挟むとズレ落ちる場合があります。

④ 製品を操作する際は、コードクリップ先端のレバーを広げ、ロックを解除し、ボールチェーンを降ろし、コードクリップのロックをかけてから製品を操作してください。



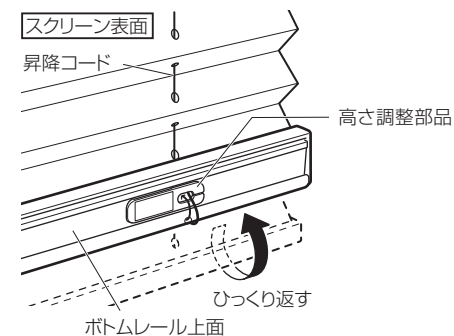
⚠ 注意

❗ コードクリップのロックを外したまま製品を操作すると、ボールチェーンからコードクリップが外れ、落下する場合がありますので必ずロックしてから操作してください。

■ スクリーンの高さ調整方法

※ スクリーン高さは必要に応じて調整してください。

① 高さ調整部品はボトムレール上面に付いています。製品正面から作業を行う場合は、ボトムレールを正面側にひっくり返してください。



② ロックプレートを外してください。

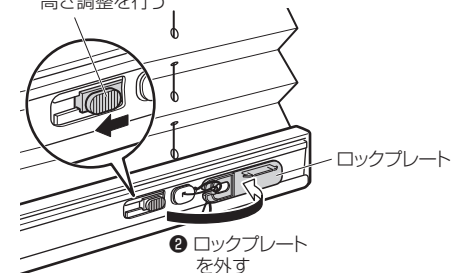
③ 調整部をスライドさせ、高さ調整を行ってください。

※ 調整部は4段階スライドさせることができます。

※ 1段階で約5mm製品高さを短くすることができます。(最大約20mm)

※ 調整部を逆方向にスライドすることで、短くした製品高さを元に戻すことができます。

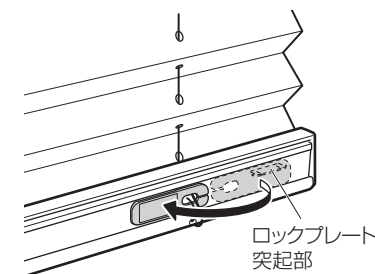
③ 調整部をスライドさせ高さ調整を行う



④ ロックプレートを取付けてください。

※ ロックプレートの突起部を調整部の溝にはめてください。

※ 高さ調整を行う場合は、必ず全ての昇降コードの調整を行ってください。



⚠ 注意

❗ 高さ調整の際、作業をしていない箇所は必ずロックプレートを取付けてください。

操作方法

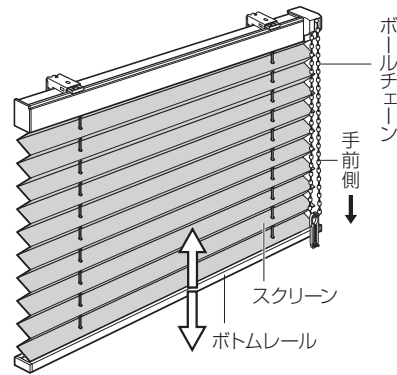
チェーン式の場合

■ スクリーン(ボトムレール)を上げる方法

- 手前側のボールチェーンを下方方向に引き、スクリーンを止めたい位置で手を離してください。

■ スクリーン(ボトムレール)を下げる方法

- 手前側のボールチェーンを下方方向に2cm程引き、手を離してください。自動でボトムレールが降下します。

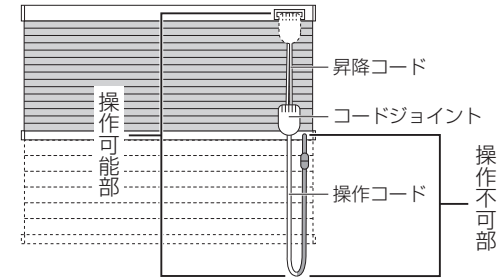


⚠ 注意

- ⊘ 次の操作は部品が破損し、昇降動作ができなくなる恐れがあるため、おやめください。
 - ▶ スクリーン、ボトムレールを直接手で引く操作。
 - ▶ スクリーンを一番上まで上げ切った状態で、さらにボールチェーンを強く引く操作。
 - ▶ 勢いよくスクリーンをたたみ上げ切る操作。
- ❗ スクリーンは自動で下がります。スクリーンが下がっている最中はボールチェーンから手を離してください。手でボールチェーンを持っていますと、正常に動作しない場合があります。

コード式の場合

※「操作方法」の説明にある「操作コード」は下図の範囲を示します。操作可能部は操作コードの他にコードジョイント、昇降コードを含みます。

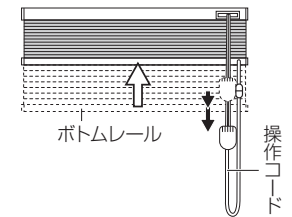
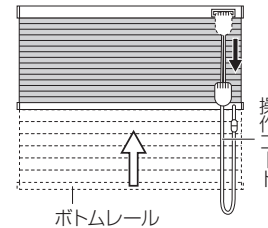


⚠ 注意

- ❗ 操作コードから手を離す場合は、スクリーンが確実に止まること（昇降動作がストップの状態にあること）を確認してから手を離してください。昇降動作がストップの状態にないとスクリーンが勢いよく下がりケガや故障の原因となります。
- ❗ スクリーンの上げ下げを行う場合に、操作不可部を引いても昇降は行えません。故障の原因となりますので、正しい位置を持って操作を行ってください。

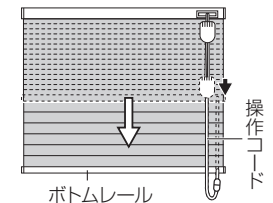
■ スクリーンを上げる方法

- ボトムレールが一番下にある場合は、操作コードを下方方向に引き、スクリーンを止めたい位置で手を離してください。
- ボトムレールが途中にある場合は、操作コードを少し下に引き、手を一旦ゆるめてから再び操作コードを引き、スクリーンを止めたい位置で手を離してください。



■ スクリーンを下げる方法

- 操作コードを少し下に引くとストッパーが解除されスクリーンが下がります。スクリーンを途中で止めたい場合は、再度操作コードを下方方向へ引くとストッパーが効き、スクリーンが止まります。



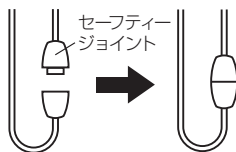
※スクリーンの昇降動作は、ストップと解除が交互に作動する機構となっています。

■ セーフティジョイントについて

警告

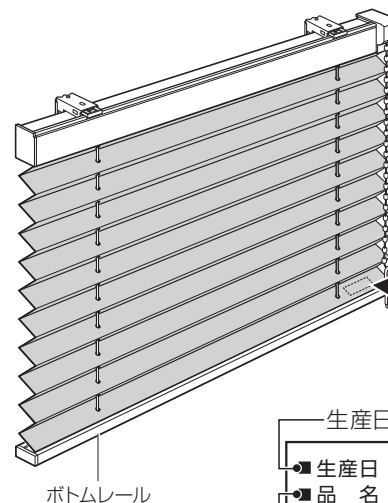
⊘ お子様を操作コードで遊ばせないでください。首や体に巻き付く等して思わぬ事故を招く恐れがあります。

- セーフティジョイントは操作コードがお子様の首や体に巻き付いた場合、危険を回避する為に、操作コードを分離させるための部品です。
- セーフティジョイントに力がかかったり、セーフティジョイントの近くを持って操作すると、セーフティジョイントが外れます。セーフティジョイントが外れた場合は、そのまま使用せずに、再びはめ直してからご使用ください。



メンテナンスシール

- お買い上げの製品には、ボトムレール右側底面に製品情報を記載したメンテナンスシールを貼付しております。製品に関するお問い合わせや修理等の際にこのメンテナンスシールをご確認ください。



— 生産日が記載されています。

● 生産日：**年**月**日
 ● 品名：サンゲツPS***
 PS-**** 1660×890
 ■ 受注No: ***** Made in Japan

— 製品仕様が記載されています。

サンゲツPS*** PS-**** 1660 × 890
機種名 色柄品番 製品幅 製品高さ

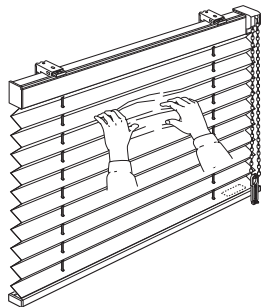
“故障かな”と思ったら

■こんなとき

現象	原因	処置
●スクリーンがきれいにたたみ上がらない。	➡ プリーツの折り目が乱れていると思われます。	●P.14<スクリーンの折り目が乱れた場合の直し方>をご覧ください。

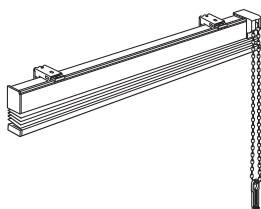
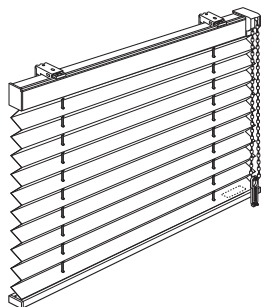
<スクリーンの折り目が乱れた場合の直し方>

- ①スクリーンが乱れた場合、手でプリーツの折り目を整えてからたたみ上げてください。



- ②たたみ上げた状態でしばらく置き、プリーツの折り目を正しい状態にしてから操作を行ってください。

※スクリーンの種類や状態によって復元に必要な時間は異なります。一度でスクリーンの乱れが直らない場合は、上記②のたたみ上げた状態をできるだけ長くとってください。



お手入れ方法

- 日頃のお手入れはハタキやハンドモップ等でほこりを落としてください。
- 水拭きや水のかかる場所でのご使用は、スクリーンが変色する場合がありますので避けてください。
- スクリーンは特殊樹脂加工されていますので折ったり曲げたりするとシワやクセが残りもとに戻らない場合がありますので十分注意してください。

梱包材の処理方法

- 梱包材は可燃ゴミと不燃ゴミに分別して処分してください。
- 各自治体により分別基準が異なりますので、それぞれの自治体の規定に従って処理してください。