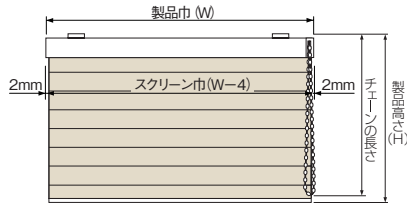


寸法

製品巾-4mm (両側2mm隙間)



■製作可能寸法

製品巾(W)	330~3,000mm
製品高さ(H)	300~3,000mm
巾・高さ比	1:6が限度

※スクリーンによって製作可能寸法が異なります。
※サイズは巾5mm単位、高さ10mm単位です。

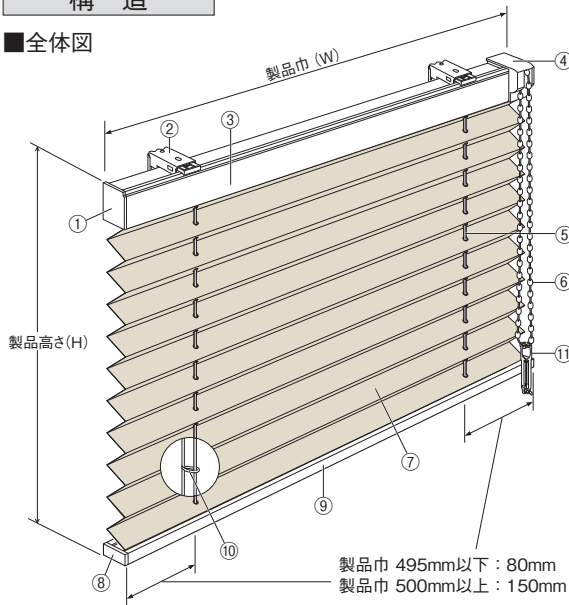
■チェーンの長さ

製品高さ(H)	チェーン長さ
~800mm	650mm
810~1,000mm	750mm
1,010~1,200mm	900mm
1,210~1,400mm	1,100mm
1,410~1,600mm	1,300mm
1,610~1,800mm	1,400mm
1,810~2,200mm	1,600mm
2,210~2,600mm	1,800mm
2,610~2,800mm	2,000mm
2,810~3,000mm	2,200mm

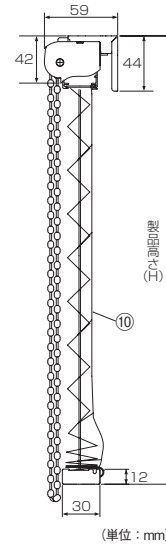
※高窓等製品高さよりも高い位置に取付ける場合は、別途チェーンの長さを10mm単位でご指定ください。

構造

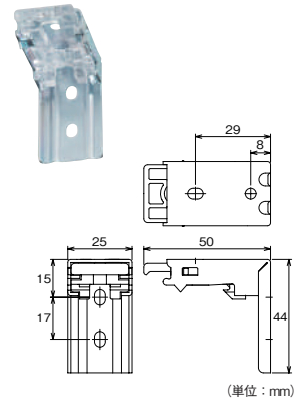
■全体図



■側面図



■ブラケット



ブラケット必要数

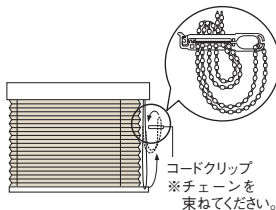
製品巾 (mm)	~1,200	1,205~2,000	2,005~
部品名			
ブラケット	2個	3個	4個

部品名	材質
①ヘッドレールキャップ	樹脂成形品
②ブラケット	ステンレス鋼板プレス成形品、樹脂成形品
③ヘッドレール	アルミ押出形材
④操作プーリー	樹脂成形品
⑤昇降コード	化学繊維
⑥チェーン	樹脂成形品、化学繊維
⑦スクリーン	種類によって材質が異なります
⑧ボトムレールキャップ	樹脂成形品
⑨ボトムレール	アルミ押出形材
⑩ピッチキープコード	化学繊維
⑪コードクリップ	樹脂成形品

コードクリップ

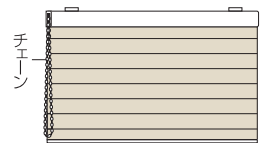
コードやチェーンを子供の手が届かない位置で束ねておくクリップです。子供の手の届かない位置で束ねることにより事故を防止する効果があります。

カラー:ホワイト

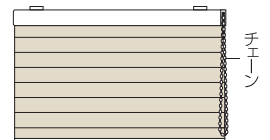


■操作位置

●左操作



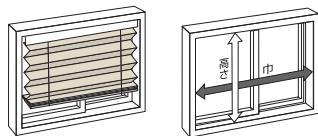
●右操作



サイズの測り方

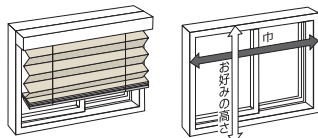
●天井付け(窓枠の内側に取付ける場合)

巾、高さともに窓枠の内側寸法から10mm程度差し引いてください。



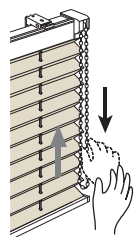
●正面付け(窓枠の外側に取付ける場合)

巾、高さともに窓枠の外側寸法以上を製品寸法としてください。



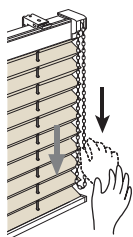
操作方法

●スクリーンを上げる場合



手前側のチェーンを下方へ引いてください。
※スクリーンを止めたい位置で手を離してください。

●スクリーンを下ろす場合



手前側のチェーンを下方へ2cm程度引き、手を離すと自動でスクリーンが下がります。

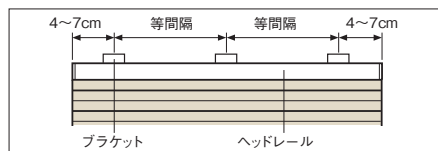
操作動画



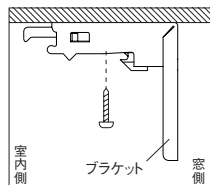
取付方法

1. ブラケットの取付け

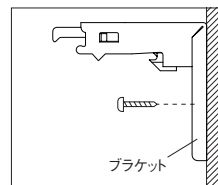
① ブラケットの取付位置はヘッドレールの端部から4~7cm内側に取付けてください。ブラケットが3個以上の場合はその間が等間隔になるように取付けてください。



ブラケットを付属の取付ネジで取付けてください。



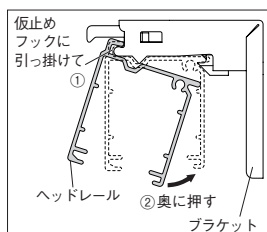
▲天井付け



▲正面付け

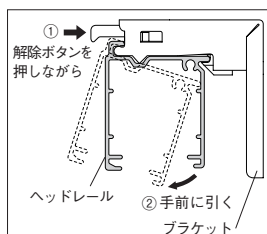
2. 本体の取付け

① スクリーンをたたみ上げた状態でブラケットの仮止めフックにヘッドレールの手前の溝を引っ掛けてください。
② ヘッドレールをカチッと音がするまで確実に押し上げてください。



3. 本体の取外し

① スクリーンをたたみ上げた状態で本体を持ち、ブラケットの解除ボタンを押しながら
② ヘッドレールを手前に引いてください。その後、本体を仮止めフックから外してください。



オプション

■メカカラー 無償

メカカラーは次の6色から選べます。

ホワイト(標準仕様)

木目ホワイト

木目ライト

木目ミディアム

木目ブラウン

木目ダーク

※メカカラーはP.97をご覧ください。

スクリーン高さ調整方法

※スクリーン高さは必要に応じて調整してください

① 高さ調整部品はボトムレール上面についています。製品正面から作業を行う場合は、ボトムレールを正面側にひっくり返してください。

② ロックプレートを外してください。

③ 調整部をスライドさせ、高さ調整を行ってください。

※調整部は4段階スライドさせることができます。

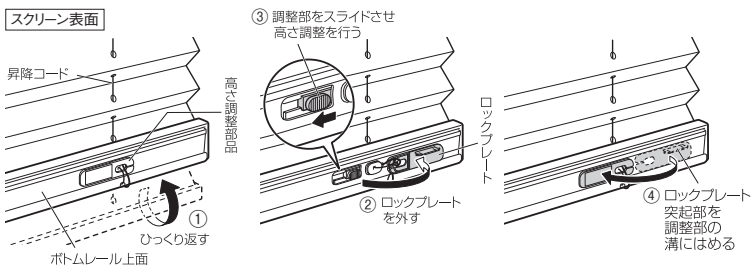
※1段階で約5mm製品高さを短くすることができます。(最大約20mm)

※調整部を逆方向にスライドすることで、短くした製品高さを元に戻すことができます。

④ ロックプレートを取付けてください。

※ロックプレートの突起部を調整部の溝にはめてください。

※高さ調節を行う場合は、必ず全ての昇降コードの調整を行ってください。



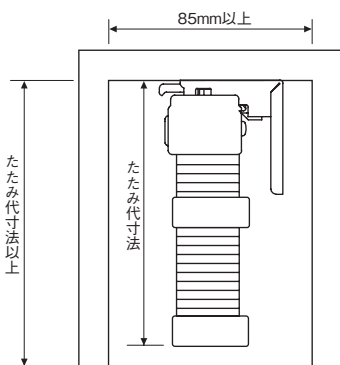
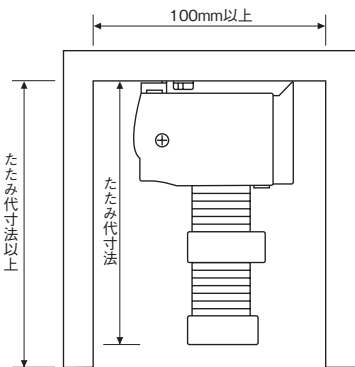
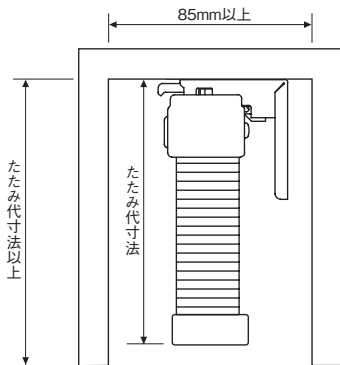
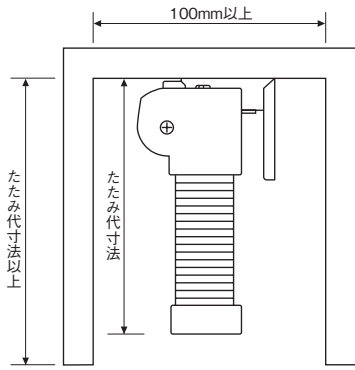
注意

① 高さ調節の際、作業をしていない箇所は必ずロックプレートを取付けてください。

操作動画



■寸法関係図・たたみ代寸法の目安



●標準仕様 シングルタイプ チェーン式

【巾2,000mmまで】

(単位: mm)

製品高さ	品番	PS101~PS104	PS105~PS124	PS125~PS129	PS130~PS136	PS137~PS140	PS141~PS143
	ウスコロモ	彩り	ユズリハ	シャープP	トウロウ	ジンベイ	
400		69	70	74	72	75	75
800		75	78	86	83	88	88
1,200		82	85	98	93	100	101
1,600		88	93	110	104	113	114
2,000		94	100	122	114	125	126
2,400		101	108	134	125	138	140
2,600		104	111	139	129	144	145
3,000		111	119	152	140	157	159

【巾2,010mm以上】

(単位: mm)

製品高さ	品番	PS101~PS104	PS105~PS124	PS125~PS129	PS130~PS136	PS137~PS140	PS141~PS143
	ウスコロモ	彩り	ユズリハ	シャープP	トウロウ	ジンベイ	
400		69	77	85	82	87	87
800		75	93	110	104	113	114
1,200		82	107	133	124	137	139
1,600		88	123	158	145	164	166
2,000		94	138	181	165	188	190
2,400		101	154	206	187	214	217
2,600		104	160	216	196	225	228
3,000		111	176	241	217	252	255

注: PS101~PS104(ウスコロモ)を除き、巾2,010mm 以上は、完成品の中央部分で左右の生地が重なります。

●シングルタイプ コード式

(単位: mm)

製品高さ	品番	PS101~PS104	PS105~PS124	PS125~PS129	PS130~PS136	PS137~PS140	PS141~PS143
	ウスコロモ	彩り	ユズリハ	シャープP	トウロウ	ジンベイ	
400		52	53	58	56	59	59
800		58	61	69	66	71	71
1,200		65	69	82	77	84	85
1,600		71	76	93	87	96	97
2,000		78	84	106	98	109	110
2,400		84	91	117	108	121	123
2,600		87	95	123	113	128	129
3,000		94	102	135	123	140	142

●標準仕様 ツインタイプ ツインワンチェーン式

(単位: mm)

製品高さ	品番	PS105~PS124	PS125~PS129	PS130~PS136	PS137~PS140	PS141~PS143
	彩り	ユズリハ	シャープP	トウロウ	ジンベイ	
400		95	99	98	100	100
800		108	117	114	118	118
1,200		123	136	131	138	139
1,600		136	153	147	156	157
2,000		151	173	165	176	177
2,400		164	190	181	194	196
2,600		172	200	190	204	206
3,000		185	217	206	223	224

●ツインタイプ コードツイン式

(単位: mm)

製品高さ	品番	PS105~PS124	PS125~PS129	PS130~PS136	PS137~PS140	PS141~PS143
	彩り	ユズリハ	シャープP	トウロウ	ジンベイ	
400		81	85	84	86	86
800		96	104	101	106	106
1,200		109	122	117	124	125
1,600		124	141	135	144	145
2,000		137	159	151	162	163
2,400		150	176	167	180	182
2,600		158	186	176	190	192
2,800				184		
3,000				193		

※ツインワンチェーン式・コードツイン式は薄地生地PS101~PS104との組み合わせとなります。
 ※上記寸法は計算値です。実際の寸法とは多少異なる場合がありますので、目安としてご参照ください。