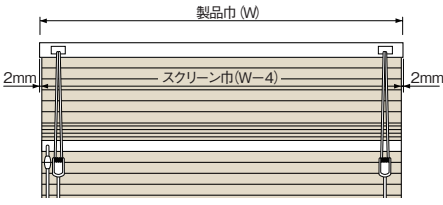


寸法

製品巾-4mm (両側2mm隙間)



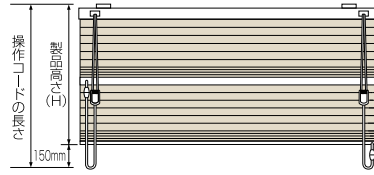
■製作可能寸法

製品巾 (W)	240~2,000mm
製品高さ (H)	300~3,000mm
巾・高さ比	1 : 8が限度

※スクリーンによって製作可能寸法が異なります。
※サイズは巾5mm単位、高さ10mm単位です。

■コードの長さ

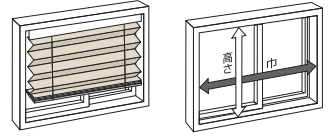
操作コード長さ：製品高さ+150mm



サイズの測り方

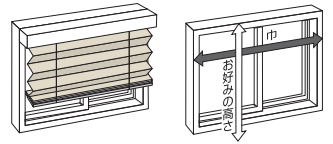
●天井付け(窓枠の内側に取付ける場合)

巾、高さともに窓枠の内側寸法から10mm程度差し引いてください。



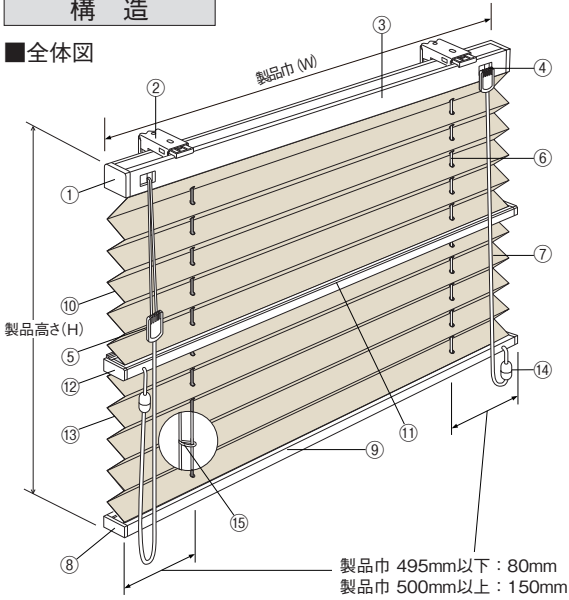
●正面付け(窓枠の外側に取付ける場合)

巾、高さともに窓枠の外側寸法以上を製品寸法としてください。



構造

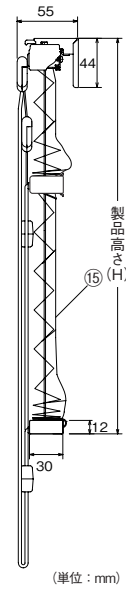
■全体図



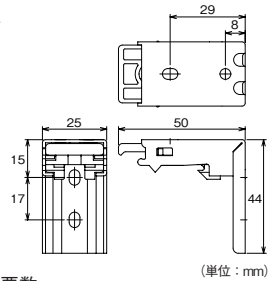
製品巾 495mm以下：80mm
製品巾 500mm以上：150mm

標準仕様：上部スクリーンは薄地(シア)、下部スクリーンは厚地となります。
反転仕様：上部スクリーンが厚地、下部スクリーンは薄地(シア)となります。

■側面図



■ブラケット

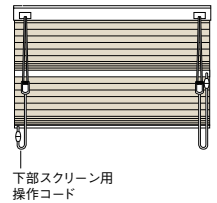


ブラケット必要数

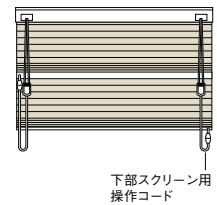
製品巾 (mm)	~1,200	1,205~
部品名	2個	3個
ブラケット	2個	3個

■操作位置

●両側左操作



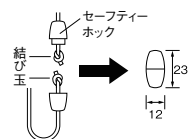
●両側右操作



※両側左操作・両側右操作の区別は、下部スクリーン用の操作コードの位置を基準とします。

部品名	材質
①ヘッドレールキャップ	樹脂成形品
②ブラケット	ステンレス鋼板プレス成形品、樹脂成形品
③ヘッドレール	アルミ押出型材
④コード口	ステンレス鋼板プレス成形品、樹脂成形品
⑤コードジョイント	樹脂成形品
⑥昇降コード	化学繊維
⑦操作コード	化学繊維
⑧ボトムレールキャップ	樹脂成形品
⑨ボトムレール	アルミ押出型材
⑩上部スクリーン	種類によって材質が異なります
⑪中間レール	アルミ押出型材
⑫中間レールキャップ	樹脂成形品
⑬下部スクリーン	種類によって材質が異なります
⑭セーフティーホック	樹脂成形品
⑮ピッチキープコード	化学繊維

セーフティーホック
子供の体重がかかると外れる部品です。



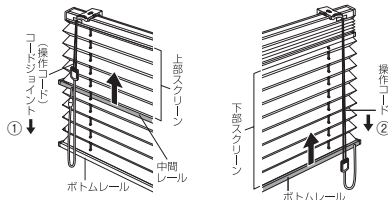
カラー:クリア

操作方法

■スクリーンの全体昇降（ボトムレールの動かし方）

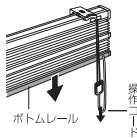
●スクリーン（ボトムレール）を上げる場合

- ①中間レールにつながる操作コードを下方向に引き、上部スクリーン（中間レール）を一番上までたたみ上げてください。
- ②ボトムレールにつながる操作コードを下方向に引き、下部スクリーン（ボトムレール）を止めたい位置で手を離してください。



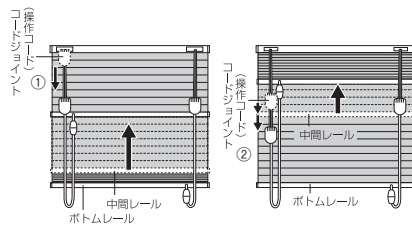
●スクリーン（ボトムレール）を下ろす場合

ボトムレールにつながる操作コードを少し下に引くとストッパーが解除されボトムレールが下がります。ボトムレールを途中で止めたい場合は、再度、ボトムレールにつながる操作コードを下方向へ引くとストッパーが効き、ボトムレールが止まります。



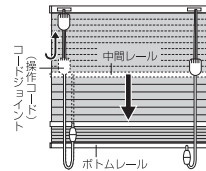
●中間レールを上げる場合

- ①中間レールが一番下にある場合は、中間レールにつながる操作コードを下方向に引き、中間レールを止めたい位置で手を離してください。
- ②中間レールが途中にある場合は、中間レールにつながる操作コードを少し下に引き、手を一旦緩めてから再び操作コードを引き、中間レールを止めたい位置で手を離してください。



●中間レールを下ろす場合

中間レールにつながる操作コードを少し下に引くとストッパーが解除され中間レールが下がります。中間レールを途中で止めたい場合は、再度、中間レールにつながる操作コードを下方向へ引くとストッパーが効き、中間レールが止まります。

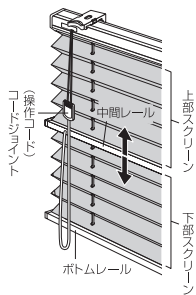


■スクリーンの上下切替（中間レールの動かし方）

※ツインタイプは中間レールを動かすことで、上下スクリーンの割合を変えることができます。
※中間レールの切替動作は、ストップと解除が交互に作動する機構となっています。

⚠️ 注意

操作コードから手を離す際は、スクリーンが確実に止まること（切替動作がストップの状態にあること）を確認してから手を離してください。切替動作がストップの状態にないと、スクリーンが勢いよく下がり、ケガや故障の原因となります。



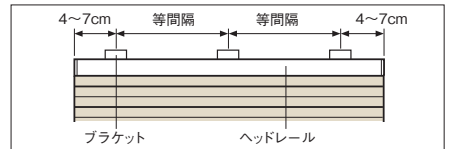
操作動画



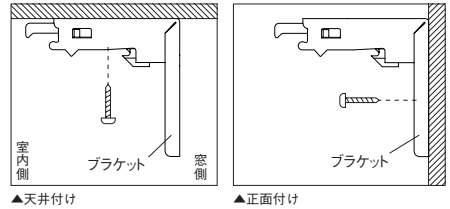
取付方法

1. ブラケットの取付け

- ①ブラケットの取付位置はヘッドレールの端部から4~7cm内側に取付けてください。ブラケットが3個の場合はその間が等間隔になるように取付けてください。

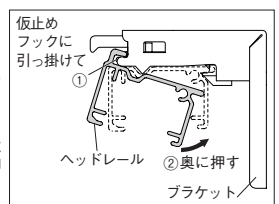


- ②ブラケットを付属の取付ネジで取付けてください。



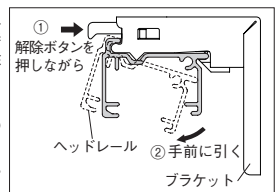
2. 本体の取付け

- ①スクリーンをたたみ上げた状態でブラケットの仮止めフックにヘッドレールの手前の溝を引っ掛けてください。
- ②ヘッドレールをカチッと音がするまで確実に押し上げてください。



3. 本体の取外し

- ①スクリーンをたたみ上げた状態で本体を持ち、ブラケットの解除ボタンを押しながら
- ②ヘッドレールを手前に引いてください。その後、本体を仮止めフックから外してください。



オプション

■メカカラー 無償

メカカラーは次の6色から選べます。

ホワイト(標準仕様)

木目ホワイト

木目ライト

木目ミディアム

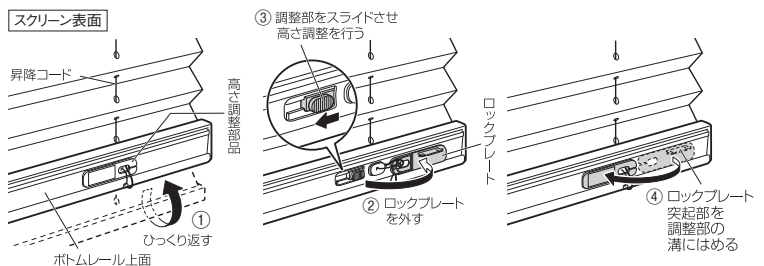
木目ブラウン

木目ダーク

スクリーン高さ調整方法

※スクリーン高さは必要に応じて調整してください

- ①高さ調整部品はボトムレール上面にあります。製品正面から作業を行う場合は、ボトムレールを正面側にひっくり返してください。
- ②ロックプレートを外してください。
- ③調整部をスライドさせ、高さ調整を行ってください。
※調整部は4段階スライドさせることができます。
※1段階で約5mm製品高さを短くすることができます。(最大約20mm)
※調整部を逆方向にスライドすることで、短くした製品高さを元に戻すことができます。
- ④ロックプレートを取付けてください。
※ロックプレートの突起部を調整部の溝にはめてください。
※高さ調節を行う場合は、必ず全ての昇降コードの調整を行ってください。



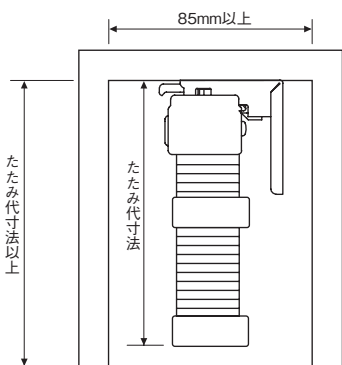
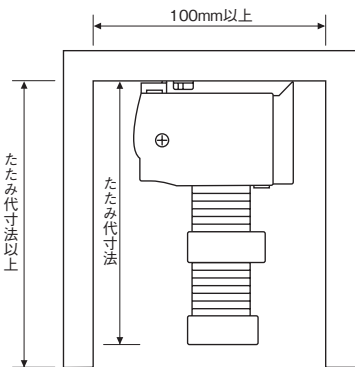
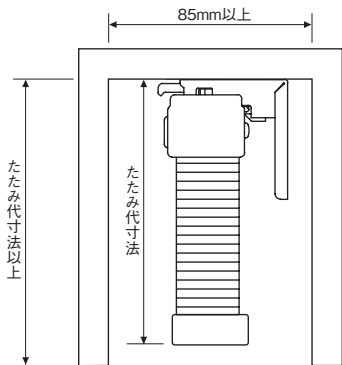
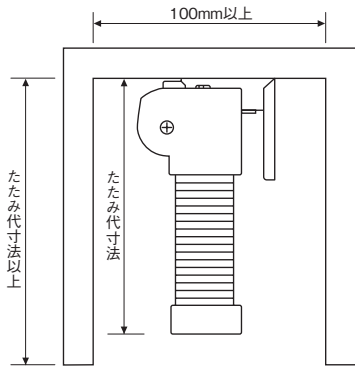
⚠️ 注意

- ①高さ調節の際、作業をしていない箇所は必ずロックプレートを取付けてください。

操作動画



■寸法関係図・たたみ代寸法の目安



●標準仕様 シングルタイプ チェーン式

【巾2,000mmまで】

(単位: mm)

製品高さ	品番	PS101~PS104	PS105~PS124	PS125~PS129	PS130~PS136	PS137~PS140	PS141~PS143
	ウスコロモ	彩り	ユズリハ	シャープP	トウロウ	ジンベイ	
400	69	70	74	72	75	75	
800	75	78	86	83	88	88	
1,200	82	85	98	93	100	101	
1,600	88	93	110	104	113	114	
2,000	94	100	122	114	125	126	
2,400	101	108	134	125	138	140	
2,600	104	111	139	129	144	145	
3,000	111	119	152	140	157	159	

【巾2,010mm以上】

(単位: mm)

製品高さ	品番	PS101~PS104	PS105~PS124	PS125~PS129	PS130~PS136	PS137~PS140	PS141~PS143
	ウスコロモ	彩り	ユズリハ	シャープP	トウロウ	ジンベイ	
400	69	77	85	82	87	87	
800	75	93	110	104	113	114	
1,200	82	107	133	124	137	139	
1,600	88	123	158	145	164	166	
2,000	94	138	181	165	188	190	
2,400	101	154	206	187	214	217	
2,600	104	160	216	196	225	228	
3,000	111	176	241	217	252	255	

注: PS101~PS104(ウスコロモ)を除き、巾2,010mm以上は、完成品の中央部分で左右の生地が重なります。

●シングルタイプ コード式

(単位: mm)

製品高さ	品番	PS101~PS104	PS105~PS124	PS125~PS129	PS130~PS136	PS137~PS140	PS141~PS143
	ウスコロモ	彩り	ユズリハ	シャープP	トウロウ	ジンベイ	
400	52	53	58	56	59	59	
800	58	61	69	66	71	71	
1,200	65	69	82	77	84	85	
1,600	71	76	93	87	96	97	
2,000	78	84	106	98	109	110	
2,400	84	91	117	108	121	123	
2,600	87	95	123	113	128	129	
3,000	94	102	135	123	140	142	

●標準仕様 ツインタイプ ツインワンチェーン式

(単位: mm)

製品高さ	品番	PS105~PS124	PS125~PS129	PS130~PS136	PS137~PS140	PS141~PS143
	彩り	ユズリハ	シャープP	トウロウ	ジンベイ	
400	95	99	98	100	100	
800	108	117	114	118	118	
1,200	123	136	131	138	139	
1,600	136	153	147	156	157	
2,000	151	173	165	176	177	
2,400	164	190	181	194	196	
2,600	172	200	190	204	206	
3,000	185	217	206	223	224	

●ツインタイプ コードツイン式

(単位: mm)

製品高さ	品番	PS105~PS124	PS125~PS129	PS130~PS136	PS137~PS140	PS141~PS143
	彩り	ユズリハ	シャープP	トウロウ	ジンベイ	
400	81	85	84	86	86	
800	96	104	101	106	106	
1,200	109	122	117	124	125	
1,600	124	141	135	144	145	
2,000	137	159	151	162	163	
2,400	150	176	167	180	182	
2,600	158	186	176	190	192	
2,800			184			
3,000			193			

※ツインワンチェーン式・コードツイン式は薄地生地PS101~PS104との組み合わせとなります。
 ※上記寸法は計算値です。実際の寸法とは多少異なる場合がありますので、目安としてご参照ください。