

01 商品品番とメカタイプをご指定ください。 例：CP101 TU型

標準TU型・小窓UD型よりご指定ください。
※商品により、指定できるメカタイプが設定されています。

02 操作位置（部屋側から見て右か左か）をご指定ください。

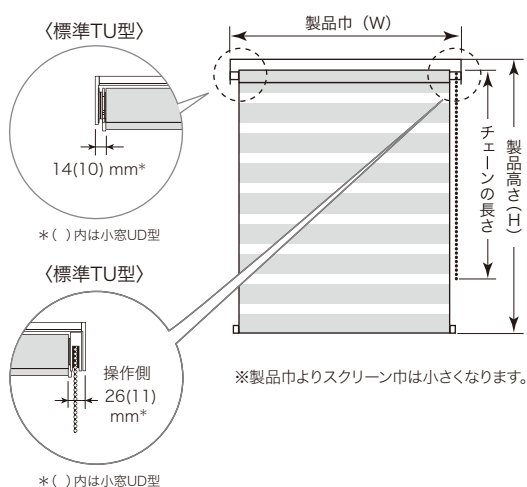
例：操作右側

標準仕様 チェーン式

03 仕上がり寸法（製品巾・高さ）と取付方法（天井付け・正面付け）をご指定ください。

例：巾2,000mm 高さ2,000mm 天井付け

- 巾は5mm単位、高さは10mm単位でご指定ください。
- 製品高さまで下ろした状態で全閉状態となりますので、高さのご指定の際、ご注意ください。
- 商品によって、巾：高さの比率制限が異なります。



オプション
(無償)

- 高窓等製品高さよりも高い位置に取付ける場合は、別途、チェーンの長さを10mm単位でご指定ください。

04 台数をご指定ください。 例：1台

05 その他オプションが必要な場合はご指定ください。 例：メカカラー ブラウン

オプション
(無償)

- メカカラーの仕様変更が可能です。(標準TU型のみ)

調光ロールスクリーン標準仕様

操作方法

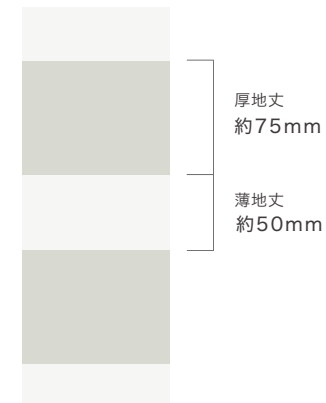
チェーン式

メカカラー

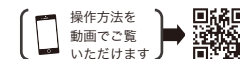
ホワイト



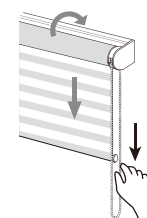
スクリーン仕様



操作方法

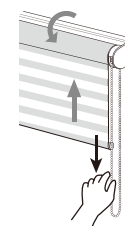


●スクリーンを下ろす場合



奥(室外側)のチェーンを下に引いてください。

●スクリーンを上げる場合



手前(室内側)のチェーンを下に引いてください。

メカタイプ別 オプション対応可否一覧

メカタイプ	対応商品品番	操作方法の変更	操作部品の変更	
			メカカラーの変更	操作チェーンの長さの変更
標準TU型	CP101~CP112	—	●	●
小窓UD型	CP101~CP107	—	—	●

メカカラーの変更(標準TU型のみ)

メカカラーをホワイトからブラウンに変更いただけます。



ホワイト(標準仕様)



ブラウン

取付方法による納まりイメージ

● 枠外正面付(壁付)



《上部》



《全開時の納まり》



窓をしっかりと覆うことができますので光漏れが少なくなります。遮光スクリーンの取付けにおすすめです。
※取付けの際は、取付け位置に下地があることをご確認ください。

● 枠内天井付



《上部》



《全開時の納まり》



窓枠内に納まるので、すっきりした印象になります。
※製品巾とスクリーン巾の違いにより窓枠とスクリーンの間に多少の隙間ができますのでご了承ください。

● ボックス内天井付



《上部》



《全開時の納まり》

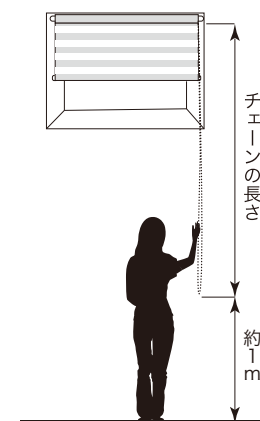


上部のメカ部分がボックス内に納まり、お部屋をすっきり見せます。

高所窓の納め方

高所窓等、製品高さより高い位置に取付ける場合は、チェーンの長さを変更できます。10mm単位でご指定ください。(無償)
※見た目として、窓下までチェーンがぶらさがった状態になりますのでご了承ください。
※ご指定のない場合は、下表の製品高さに基づいた寸法にて製作いたします。

〔長さの目安：
チェーンの長さ = 取付け高さ - 約1m〕



■ 操作チェーンの長さ

〈標準TU型〉 単位：mm

製品高さ(H)	チェーン長さ
300~740	750
750~1,640	H-15
1,650~2,500	H-300

〈小窓UD型〉 単位：mm

製品高さ(H)	チェーン長さ
100~740	750
750~840	900
850~1,640	H-15
1,650~1,840	H-200
1,850~2,400	H-300