

RB COLLECTION レーザーカットロールスクリーン専用注文書

発注日 年 月 日

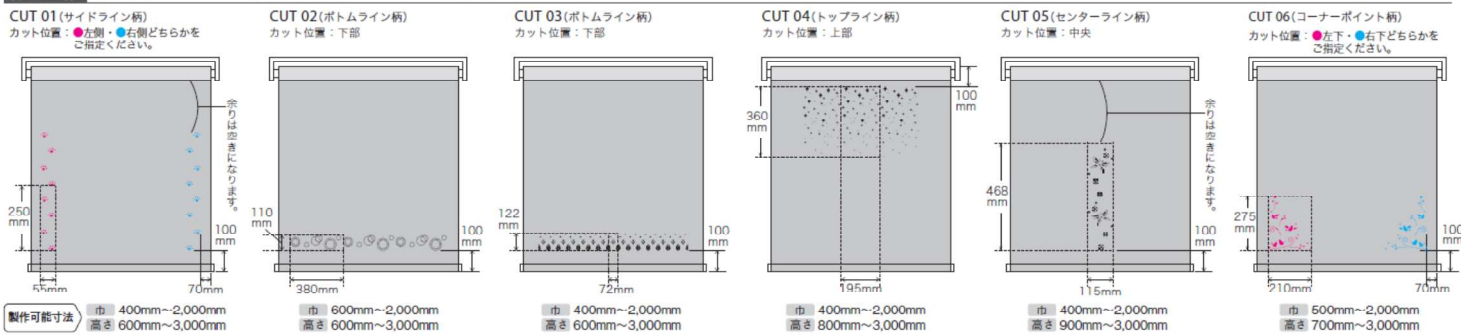
地区	お得意先名			直送先	TEL :
特	発注NO	お係	様	都道府県 市郡 区町	
	現場名				
出荷日	月 日	着日	月 日	様宛	

得意先CD	
発注NO	
受注担当CD	起票
発送	
縫製所名	

① デザイン品番	生地品番 RS101~RS140からお選びください。	メカタイプ T型	仕上がり寸法 巾 × 高さ (mm) (mm)	台数	取付方法 天井 正面	操作方法・操作位置			チェーン・コードの長さ (mm)	メカカラー		操作部品(プルコード式のみ)						裾仕縁	備考						
						標準	チェーン式	ワンタッチチェーン式		プルコード式	ホワイト	ベージュ	ブラウン	ブラック	メタル	木目ライ	木目ダ			メタル	ホワイ	ブラウ	ブラウ	ブラウ	プル
1	CUT	RS	× (mm) (mm)	台	天井 正面	チェーン式	ワンタッチチェーン式	プルコード式	(mm)	ホワイト	ベージュ	ブラウン	ブラック	メタル	木目ライ	木目ダ	メタル	ホワイ	ブラウ	ブラウ	ブラウ	プル	プル		
2	CUT	RS	× (mm) (mm)	台	天井 正面	チェーン式	ワンタッチチェーン式	プルコード式	(mm)	ホワイト	ベージュ	ブラウン	ブラック	メタル	木目ライ	木目ダ	メタル	ホワイ	ブラウ	ブラウ	ブラウ	プル	プル		
3	CUT	RS	× (mm) (mm)	台	天井 正面	チェーン式	ワンタッチチェーン式	プルコード式	(mm)	ホワイト	ベージュ	ブラウン	ブラック	メタル	木目ライ	木目ダ	メタル	ホワイ	ブラウ	ブラウ	ブラウ	プル	プル		
4	CUT	RS	× (mm) (mm)	台	天井 正面	チェーン式	ワンタッチチェーン式	プルコード式	(mm)	ホワイト	ベージュ	ブラウン	ブラック	メタル	木目ライ	木目ダ	メタル	ホワイ	ブラウ	ブラウ	ブラウ	プル	プル		

※ 太枠内は必ずご記入下さい。
 ※ 仕上がり寸法は、巾方向は5mm単位、高さ方向は10mm単位でご注文いただけます。各商品の製作可能寸法は、見本帳の各商品掲載ページをご確認ください。
 ※ 操作位置の左・右は室内から見た位置になります。
 ※ 操作チェーン、操作コードの長さをご指定の場合は「チェーン・コードの長さ」に記入してください。10mm単位でご指定いただけます。ご指定がない場合は、製品高さに応じた長さになります。詳細は巻末のオーダーガイドをご確認ください。
 ※ 操作方法・メカカラー・操作部品・裾仕縁については、ご指定がない場合は標準仕様になります。標準仕様、オプションの詳細は見本帳の各商品掲載ページ、見本帳巻末のオーダーガイドをご確認ください。
 ※ デザイン位置の指定はできません。デザイン品番、仕上がり寸法により決まります。詳細は下記の図をご確認ください。
 ※1 デザイン品番CUT01・CUT06は必ずカット位置(左・右)をご指定ください。

標準仕様 ●操作方法：チェーン式 ●メカカラー：ホワイト ●裾仕様：ラッピング



※ライン柄は、デザインピートの個数分(正数分)を展開、余りは空になります。

*以下、サンゲツ記入欄

サンゲツ発注No.		
発注支社		
発注者		
仕入先コード	仕入先名	
発注日	発送日	着日