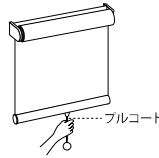
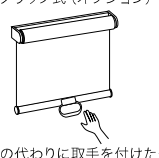
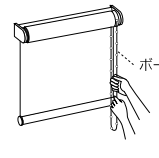
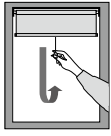
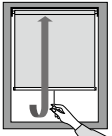
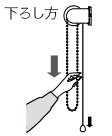
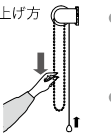


# ロールスクリーンの仕様とご注文方法

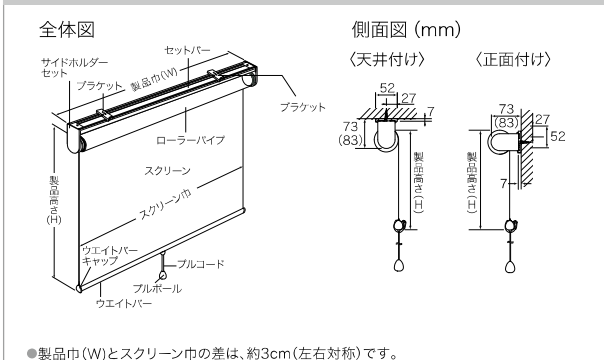
## ロールスクリーン プリエフ加工

メカタイプの名称	プルコード式		チェーン式
メカタイプ		プルグリップ式 (オプション)  プルコードの代わりに取手を付けたタイプ	
操作方法	 <ul style="list-style-type: none"> <li>●スクリーンの下るし方 スクリーンを下に引き、手を離すと止まります。</li> </ul>	 <ul style="list-style-type: none"> <li>●スクリーンの上げ方 スクリーンを5~6cm下に引き、手を離すと上がります。</li> </ul>	  <ul style="list-style-type: none"> <li>●スクリーンの下るし方 奥のボールチェーンを引いてください。</li> <li>●スクリーンの上げ方 手前のボールチェーンを引いてください。</li> </ul>
部品カラー	ホワイト (標準仕様)、ベージュ、ブラウン		
適応窓タイプ	ストレート窓のみ		
その他	<ul style="list-style-type: none"> <li>●最大製作巾=有効巾+10cm (生地の有効巾により異なります。)</li> <li>●製作可能寸法は、巾:丈=1:3以内を限度とします。</li> <li>●プリエフ加工品は、生地の透け感や色合いが変わる場合があります。</li> <li>●柄指定や2台以上の柄合せが必要な場合はご指定ください。</li> <li>●カーテン生地はプリエフ加工することで、機能性が変わりますのでご注意ください。(プリエフ加工品は非防災です。)</li> </ul>		

## ご注文方法

例: R-○○○○ プルコード式 1台

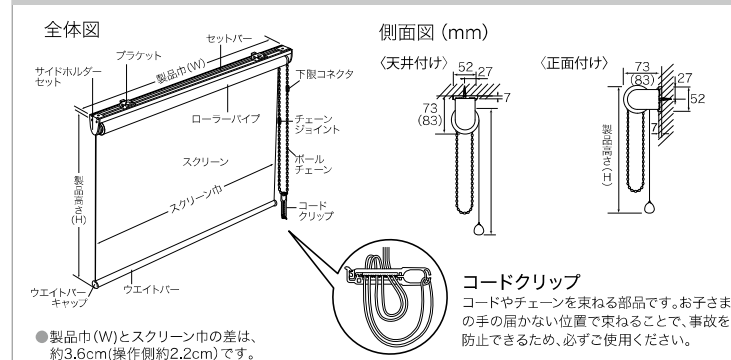
### プルコード式



●製品巾(W)とスクリーン巾の差は、約3cm(左右対称)です。

※製品高さ(H)はローラーパイプ上端からウエイトバー下部までの寸法です。  
※( )内はサイドホルダーLの寸法です。 ※サイドホルダーのサイズはSとLの2種類で、スクリーンの厚みや製品高さによってどちらかを使用します。

### チェーン式



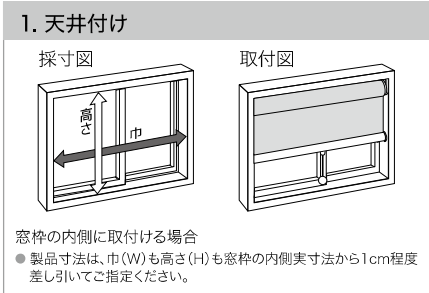
●製品巾(W)とスクリーン巾の差は、約3.6cm(操作側約2.2cm)です。

**コードクリップ**  
コードやチェーンを束ねる部品です。お子さまの手の届かない位置で束ねることで、事故を防止できるため、必ずご使用ください。

## 2 仕上りサイズと取付け方法をご指定ください。

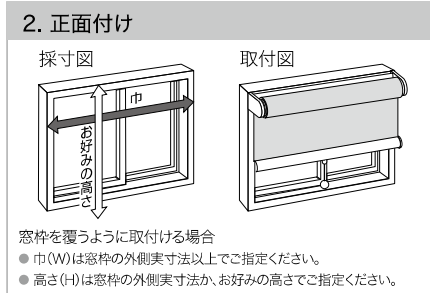
例:巾(W)120cm / 高さ(H)180cm 天井付け

### 1. 天井付け



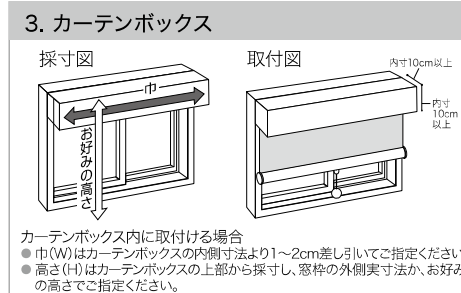
窓枠の内側に取付ける場合  
●製品寸法は、巾(W)も高さ(H)も窓枠の内側実寸法から1cm程度差し引いてご指定ください。

### 2. 正面付け



窓枠を覆うように取付ける場合  
●巾(W)は窓枠の外側実寸法以上でご指定ください。  
●高さ(H)は窓枠の外側実寸法か、お好みの高さでご指定ください。

### 3. カーテンボックス



カーテンボックス内に取付ける場合  
●巾(W)はカーテンボックスの内側寸法より1~2cm差し引いてご指定ください。  
●高さ(H)はカーテンボックスの上部から採寸し、窓枠の外側実寸法か、お好みの高さでご指定ください。

## 3 チェーン式の場合はチェーンの位置(左/右)をご指定ください。

例:左操作

## 4 オプション(部品カラー変更、プルグリップ式)が必要な場合はご指定ください。

例:プルグリップ式

※部品カラーのご指定がない場合は、ホワイトとなります。 ※プルグリップ式はカラーをご指定ください。  
※各部品色に関しては、別紙「仕様書 ロールスクリーン (プリエフ加工)」をご確認ください。