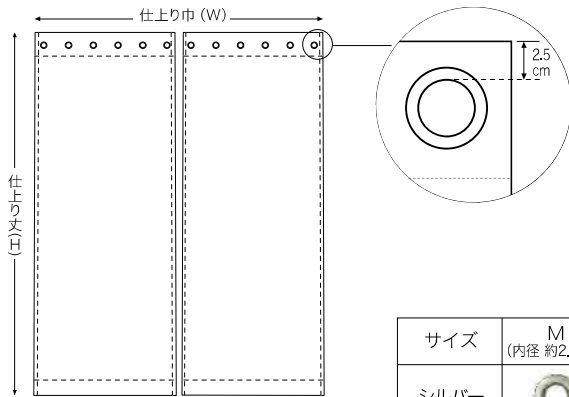


ハトメカーテン

フラットなヒダとハトメの組み合わせが、モダン・ラブな雰囲気にとってもぴったりです。



サイズ	M (内径 約2.5cm)	L (内径 約4cm)
シルバー		
ゴールド		
黒ニッケル		

基本縫製仕様

ヒダ倍率 約1倍
吊り元 ハトメ仕様

材質：真鍮+ニッケルメッキ

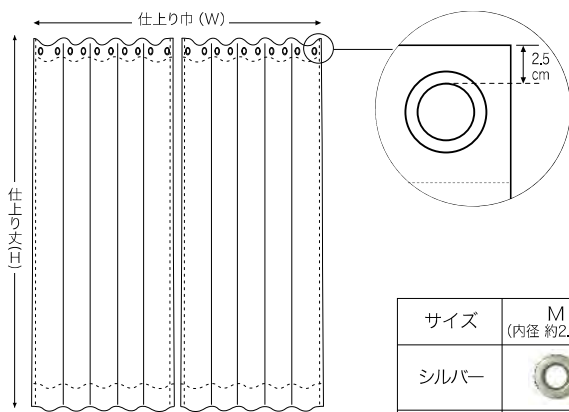
- ハトメピッチは約20cmとなります。
- 生地を伸ばしたフラットなサイズでご注文ください。
- ご注文はレールに対して1.5倍~2倍をおすすめします。
- 使用状況により、ハトメやレールのメッキがはがれる場合があります。



ハトメカーテン(シルバーL)

パーマネントプリーツ(形状記憶加工)

ハトメタイプ



サイズ	M (内径 約2.5cm)	L (内径 約4cm)
シルバー		
ゴールド		
黒ニッケル		

基本縫製仕様

ヒダ倍率 約2倍
吊り元 ハトメ仕様

製作可能サイズ

巾45cm~
丈80~280cm

材質：真鍮+ニッケルメッキ

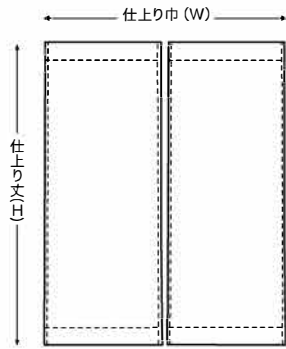
- ハトメピッチは約12~14cmとなります。
- 裾仕上げは12cmダブルの折返しです。(ウエイトなし)
- 生地を伸ばしたフラットなサイズでご注文ください。
- ご注文はレールに対して約2倍をおすすめします。
- 使用状況により、ハトメやレールのメッキがはがれる場合があります。



形状記憶加工 ハトメタイプ(黒ニッケルM)

フラットカーテン

大きな柄をきれいに見せてくれるシンプルなスタイルです。



基本縫製仕様

ヒダ倍率 約1倍
吊り元 プレーンヒダ

- フックの間隔は約12cmとなります。
- 生地を伸ばしたフラットなサイズでご注文ください。
- ご注文は、レールに対して1.3~1.5倍をおすすめします。
- 形態安定加工はできません。



フラットカーテン(1.5倍)

フラットカーテンの仕上り(発注)サイズについて

フラットカーテンはヒダ山を取らないカーテン縫製仕様で、生地の持つ自然なウェーブを楽しめるスタイルです。

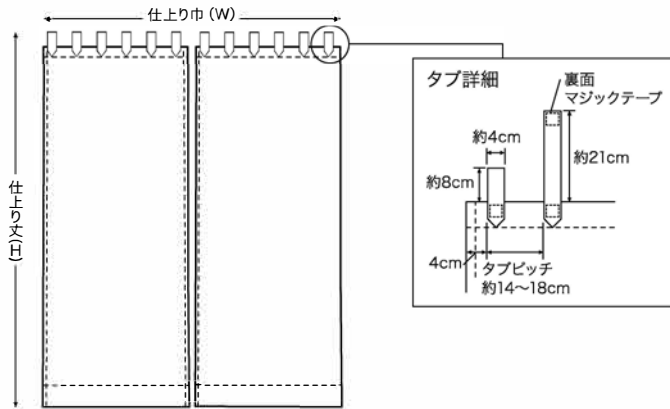
すっきり見せたい場合や、カーテンの柄そのものを楽しみたい場合におすすめですが、レールの長さに対してどの程度の仕上りサイズにするかによって印象が変わります。お好みのイメージに合わせて仕上りサイズをご指定ください。

	レールの長さに対して約1.1倍の場合	レールの長さに対して約1.3倍の場合	レールの長さに対して約1.5倍の場合
比較イメージ画像			
仕上り(発注)サイズ	<p>仕上りサイズ=発注サイズ 巾220cm</p>	<p>仕上りサイズ=発注サイズ 巾260cm</p>	<p>仕上りサイズ=発注サイズ 巾300cm</p>
特徴	レールに吊ってカーテンを閉めたとき、フラットな状態に近く、ウェーブがあまり出ないため、柄がはっきり見えます。	レールに吊ってカーテンを閉めたとき、緩やかなウェーブが出ており、柄を見せながらすっきりした印象になります。	レールに吊ってカーテンを閉めたとき、2つ山ヒダ(約1.5倍)と同じようなボリューム感でありながら、上部にヒダを取らない仕様です。

※吊り元はAフック(天井付け)をおすすめします。
 ※倍率が大きくなると必要なランナーの数が増えますのでご注意ください。
 ※吊り元、レールの詳細は弊社営業窓口にお問い合わせください。

タブカーテン

カーテンポールにタブを通す、カジュアルなスタイルです。



基本縫製仕様

ヒダ倍率 約1倍

吊り元 タブ仕様

- タブ裏面は、マジックテープ仕様でポールへの着脱が簡単にできます。
- タブの間隔は約14cm~18cmで、仕上り巾に合わせて均等に割付けをします。
- 生地を伸ばしたフラットなサイズでご注文ください。
- ご注文はレールに対して1.5倍~2倍をおすすめします。
- タブの長さは窓サイズに合わせて変更可能です。



タブカーテン