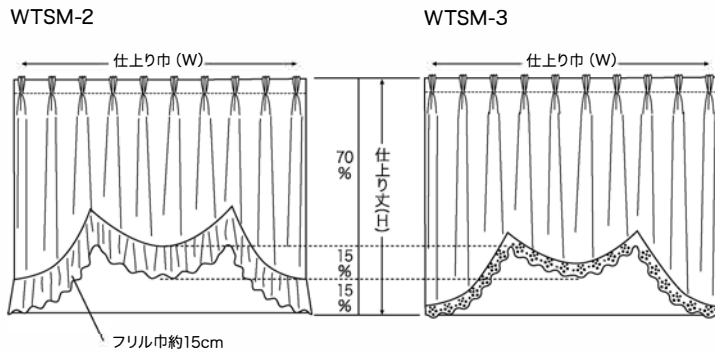


スカラップM型

共生地フリル付 / トリム付



基本縫製仕様

ヒダ倍率 約2.5倍
吊り元 3つ山ヒダ

- 両端のウェーブは、仕上り巾の4分の1を目安に割付けします。
- ウェーブ数は、3ウェーブのみです。
- 出窓の場合、それぞれの面に合わせてウェーブの割付けをします。
ただし、一辺の巾が30cm未満の場合は均等に割付けします。
- ヒダ倍率と吊り元の変更が可能です。
- 裾部のカーブの繰り上り比率は変更可能です。



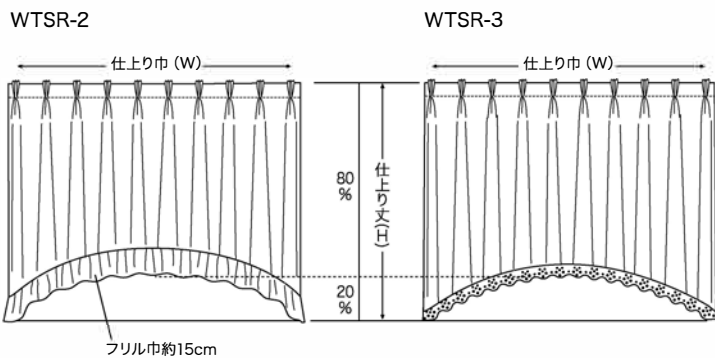
スカラップM型 共生地フリル付



スカラップM型 トリム付

スカラップR型

共生地フリル付 / トリム付



基本縫製仕様

ヒダ倍率 約2.5倍
吊り元 3つ山ヒダ

- ヒダ倍率と吊り元の変更が可能です。
- 裾部のカーブのカット比率は変更可能です。



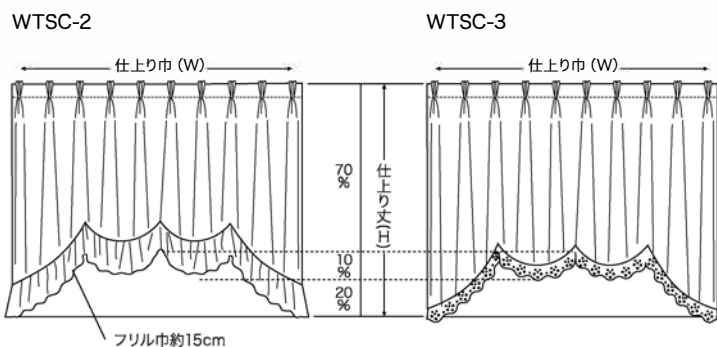
スカラップR型 共生地フリル



スカラップR型 トリム付

スカラップS型

共生地フリル付 / トリム付



基本縫製仕様

ヒダ倍率 約2.5倍
吊り元 3つ山ヒダ

- 出窓の場合、それぞれの面に合わせてウェーブの割付けをします。
ただし、一辺の巾が30cm未満の場合は、均等に割付けします。
- 偶数のウェーブ数にて両開きへ変更可能です。
- ヒダ倍率と吊り元の変更が可能です。
- 裾部のカーブの繰り上り比率は変更可能です。



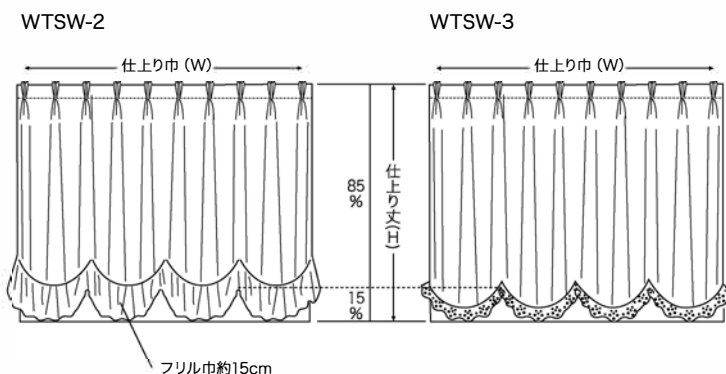
スカラップS型 共生地フリル付



スカラップS型 トリム付

スカラップW型

共生地フリル付 / トリム付



基本縫製仕様

ヒダ倍率 約2.5倍
吊り元 3つ山ヒダ

- 出窓の場合、それぞれの面に合わせてウェーブの割付けをします。
ただし、一辺の巾が30cm未満の場合は、均等に割付けします。
- 偶数のウェーブ数にて両開きへ変更可能です。
- ヒダ倍率と吊り元の変更が可能です。
- 裾部のカーブの繰り上り比率は変更可能です。



スカラップW型 共生地フリル付



スカラップW型 トリム付